



Hand in hand for tomorrow



## Productgegevensbladen

Doorvoermodule COS

## Robuust. Betrouwbaar. Flexibel.

### Optionele modules COS

Optionele modules voor voeding via verschillende media zoals elektrische signalen, pneumatiek, vloeistoffen en vacuüm.

#### Toepassingsgebied

Voor snelle mediaoverdracht met korte wisseltijden tussen wisselmaster en wisseladapter om de eindeffector te voorzien van de vereiste media.

#### Innovaties – uw voordelen

**Past perfect** voor eenvoudige combinatie met SCHUNK-gereedschapswisselaars

**Breed scala aan verschillende varianten** voor het doorvoeren van verschillende media

**Verscheidenheid aan modules** voor elke grootte van de SCHUNK-gereedschapswisselaars de passende module voor de gewenste mediaoverdracht

**Connectorvarianten met radiale, axiale en zijdelingse kabeluitgang** voor een lage interferentiecontour in beperkte ruimtes

**Combinatie van verschillende optionele modules** voor maximale flexibiliteit van de gereedschapswisselaar

**Minimale slijtage** voor een groot aantal wisselcycli en een lange levensduur

**Klantspecifieke ontwerpen beschikbaar op aanvraag** de geschikte oplossing voor elke toepassing

**Kabelconnector, kabelverlengingen en beschermhoezen op aanvraag verkrijgbaar** voor een uitgebreide complete oplossing uit één hand



## Toepassingsvoorbeeld



① Automatische gereedschapswisselaars CPS

② Optionele modules COS

④ Universele grijper EGU

③ Modulair opbergrek CTS

⑤ Tweevinger-parallelgrijper JGP-P

### SCHUNK biedt nog meer ...

De volgende onderdelen verhogen de productiviteit van het product nog meer: de juiste legering voor de beste functionaliteit, flexibiliteit, betrouwbaarheid en gestuurde productie.



Gereedschapswisselaar



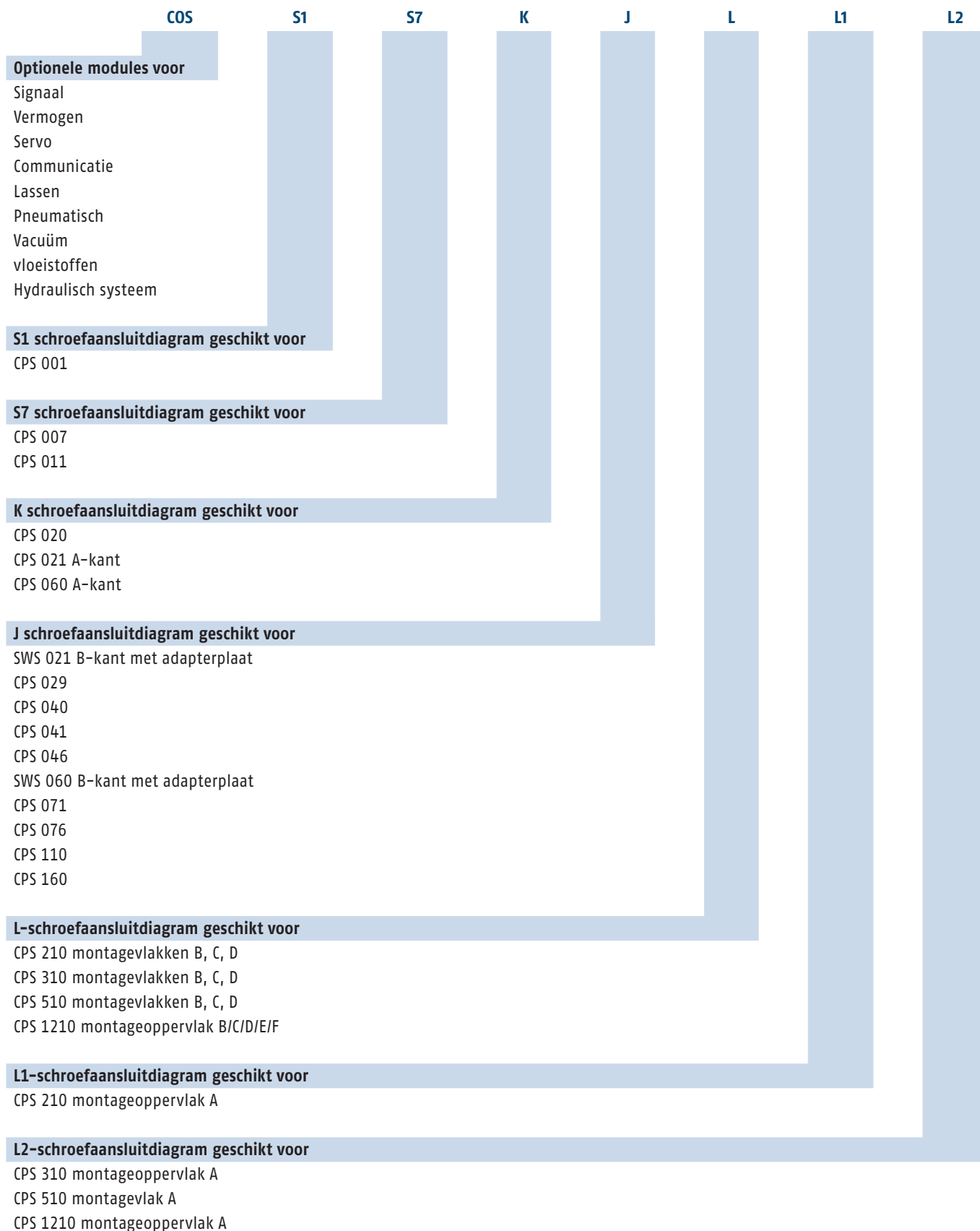
Handwisselsysteem



Palletwisselsysteem

① Meer informatie over deze producten vindt u op de volgende productpagina's of op [schunk.com](http://schunk.com).

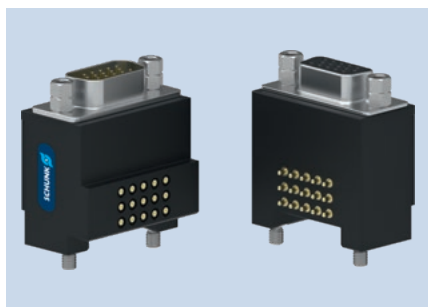
## Overzicht van optionele modules en aansluitdiagram





# COS A15

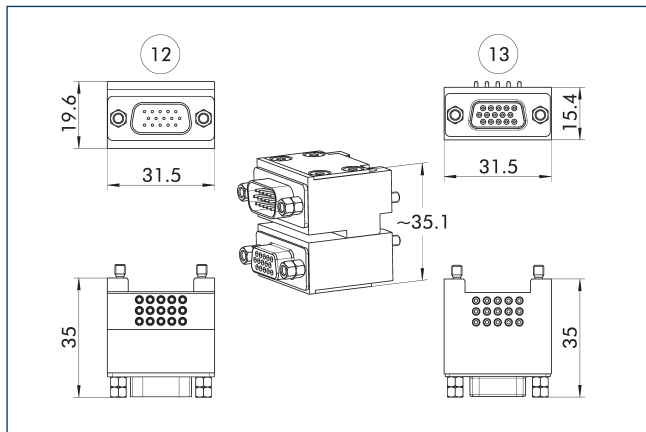
Doorvoermodule



## Technische gegevens

Beschrijving		COS A15-K	COS A15-A
IDnr.		1586965	1586966
Geschikt op		Wisselkop	Gereedschap
Schroefaansluitschema		S7	S7
Overdrachtstype		Signaal	Signaal
Gewicht	[kg]	0.02	0.02
Min./max. omgevingstemperatuur	[°C]	5/60	5/60
Aantal pincontacten		15	15
Nominale stroom	[A]	2	2
Wisselspanning	[V AC]	50	50
Gelijkspanning	[V DC]	50	50
Elektrische aansluiting		D-sub-aansluitconnector	D-SUB-connector
Uitgang aansluiting		radiaal	radiaal

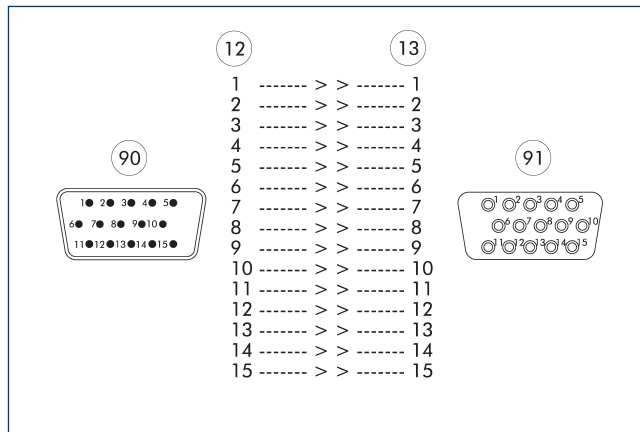
## Combinatie COS A15-K en COS A15-A



12 Masterzijde

13 Adapterzijde

## Pintoewijzing voor COS A15-K en COS A15-A



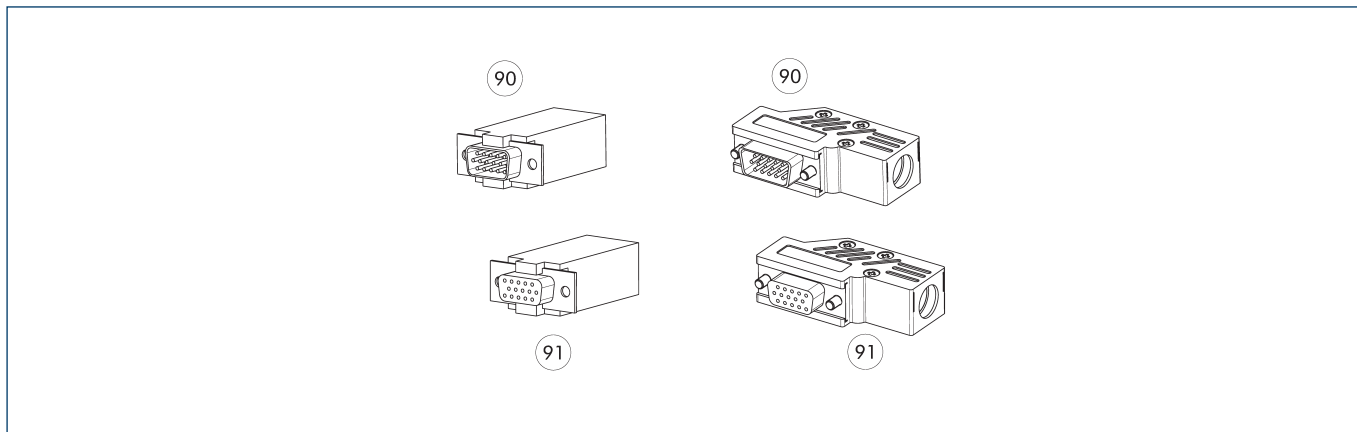
12 Masterzijde

13 Adapterzijde

90 D-sub-aansluitconnector

91 D-SUB-connector

## Kabelconnector



90 D-sub-aansluitconnector

91 D-SUB-connector

Beschrijving	IDnr.	Let op
Haakse kabelstekker, robotzijde		
KBU-DA-W 15P	0301301	D-Sub, 15-pins, bus, gehoekt
Haakse kabelstekker, gereedschapzijde		
KST-DA-W 15P	0301302	D-Sub, 15-pins, stekker, gehoekt
Rechte kabelstekker, robotzijde		
KBU-DA-G 15P	0301264	D-Sub, 15-pins, bus, recht
Rechte kabelstekker, gereedschapzijde		
KST-DA-G 15P	0301265	D-Sub, 15-pins, stekker, recht

① Gedetailleerde informatie en meer kabelconnectoren zijn te vinden op [schunk.com](http://schunk.com)

# COS E06

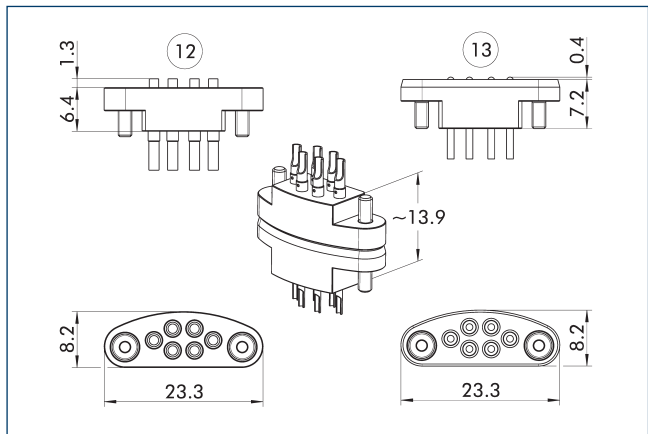
Doorvoermodules



## Technische gegevens

Beschrijving		COS E06-K	COS E06-A
IDnr.		1586981	1586969
Geschikt op		Wisselkop	Gereedschap
Schroefaansluitschema		S1	S1
Overdrachtstype		Signaal	Signaal
Gewicht	[kg]	0.005	0.005
Min./max. omgevingstemperatuur	[°C]	5/60	5/60
Aantal pincontacten		6	6
Nominale stroom	[A]	3	3
Wisselspanning	[V AC]	50	50
Gelijkspanning	[V DC]	50	50
Elektrische aansluiting		Soldeercontacten	Soldeercontacten
Uitgang aansluiting		axiaal	axiaal

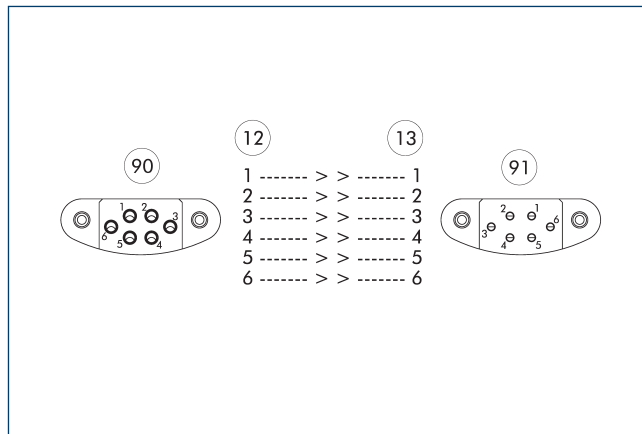
Combinatie COS E06-K en COS E06-A



12 Masterzijde

13 Adapterzijde

Pintoewijzing voor COS E06-K en COS E06-A



12 Masterzijde

13 Adapterzijde

90 Soldeercontacten

91 Soldeercontacten

# COS E10

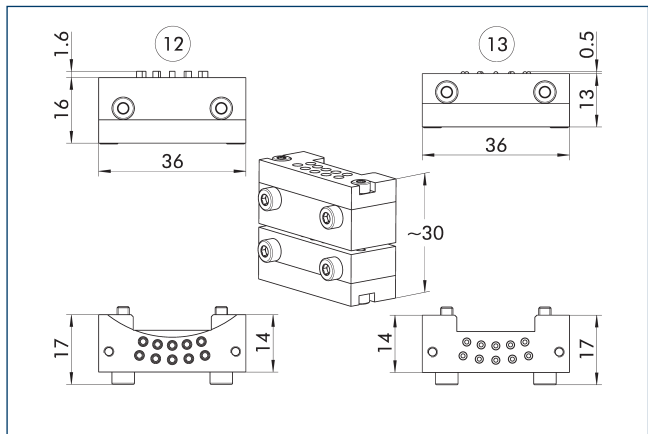
Doorvoermodule



## Technische gegevens

Beschrijving		COS E10-K	COS E10-A
IDnr.		1586985	1586984
Geschikt op		Wisselkop	Gereedschap
Schroefaansluitschema		S7	S7
Overdrachtstype		Signaal	Signaal
Gewicht	[kg]	0.009	0.008
Min./max. omgevingstemperatuur	[°C]	5/60	5/60
Aantal pincontacten		10	10
Nominale stroom	[A]	3	3
Wisselspanning	[V AC]	50	50
Gelijkspanning	[V DC]	50	50
Elektrische aansluiting		Soldeercontacten	Soldeercontacten
Uitgang aansluiting		axiaal	axiaal

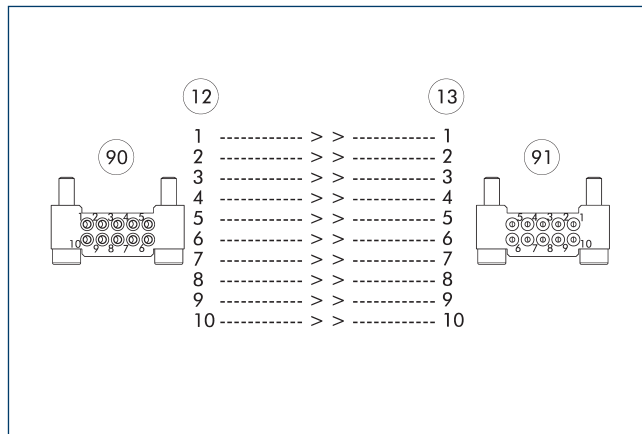
Combinatie COS E10-K en COS E10-A



12 Masterzijde

13 Adapterzijde

Pintoewijzing voor COS E10-K en COS E10-A

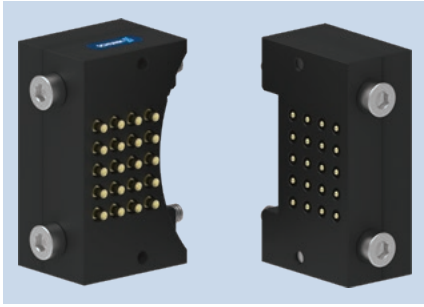


12 Masterzijde  
13 Adapterzijde

90 Soldeercontacten  
91 Soldeercontacten

# COS E20

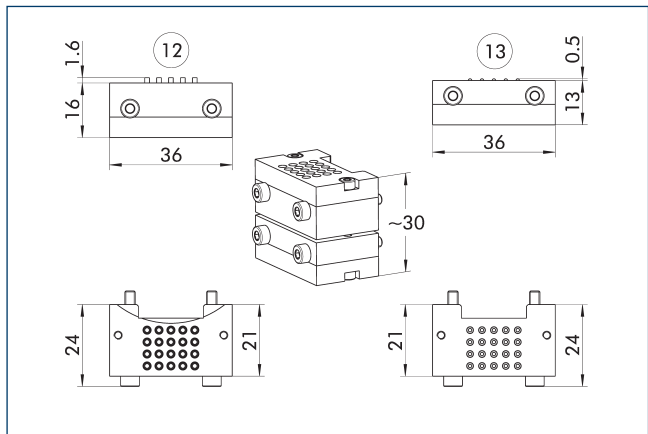
Doorvoermodules



## Technische gegevens

Beschrijving		COS E20-K	COS E20-A
IDnr.		1586987	1586986
Geschikt op		Wisselkop	Gereedschap
Schroefaansluitschema		S7	S7
Overdrachtstype		Signaal	Signaal
Gewicht	[kg]	0.015	0.017
Min./max. omgevingstemperatuur	[°C]	5/60	5/60
Aantal pincontacten		20	20
Nominale stroom	[A]	3	3
Wisselspanning	[V AC]	50	50
Gelijkspanning	[V DC]	50	50
Elektrische aansluiting		Soldeercontacten	Soldeercontacten
Uitgang aansluiting		axiaal	axiaal

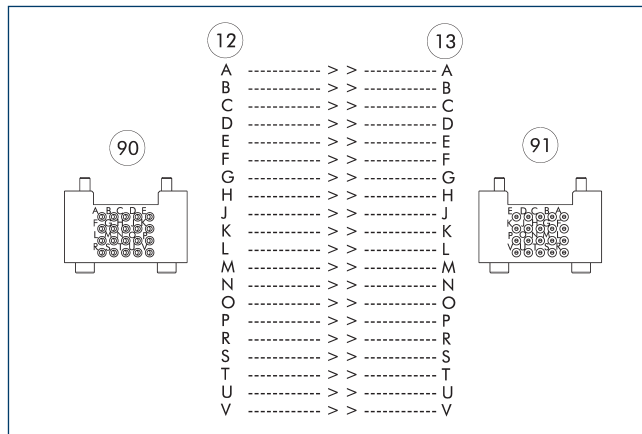
Combinatie COS E20-K en COS E20-A



12 Masterzijde

13 Adapterzijde

Pintoewijzing voor COS E20-K en COS E20-A



12 Masterzijde

13 Adapterzijde

90 Soldeercontacten

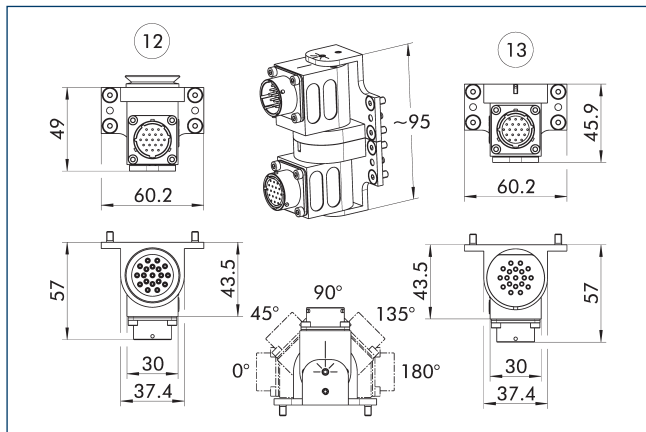
91 Soldeercontacten



### Technische gegevens

Beschrijving		COS G19-K	COS G19R-K	COS G19W-K	COS G19-A	COS G14-A
IDnr.		1586544	1586545	1586547	1586543	1586542
Geschikt op		Wisselkop	Wisselkop	Wisselkop	Gereedschap	Gereedschap
Schroefaansluitschema		J	J	J	J	J
Overdrachtstype		Signaal	Signaal	Signaal	Signaal	Signaal
Gewicht	[kg]	0.13	0.17	0.17	0.11	0.15
Min./max. omgevingstemperatuur	[°C]	5/60	5/60	5/60	5/60	5/60
Beschermklasse IP		IP64 (alleen in gekoppelde toestand)	IP64 (alleen in gekoppelde toestand)	IP64 (alleen in gekoppelde toestand)	IP64 (alleen in gekoppelde toestand)	IP64 (alleen in gekoppelde toestand)
Aantal pincontacten		19	15	15	19	14
Nominale stroom	[A]	3	3	3	3	3
Wisselspanning	[V AC]	250	250	250	250	250
Gelijkspanning	[V DC]	250	250	250	250	250
Elektrische aansluiting		Amphenol PT bajonetsluiting aansluiting, 19-polig	Amphenol PT bajonetsluiting aansluiting, 19-polig	Amphenol PT bajonetsluiting aansluiting, 19-polig	Amphenol PT bajonetsluiting aansluiting, 19-polig	Amphenol PT bajonetsluiting aansluiting, 19-polig
Uitgang aansluiting		Kan radiaal worden gedraaid	Kan radiaal worden gedraaid	Kan radiaal worden gedraaid	Kan radiaal worden gedraaid	Kan radiaal worden gedraaid
Speciale eigenschappen		Kan in vijf posities draaien	Kan in vijf posities draaien, twee geïntegreerde kabels met haakse M8-bus (A-gecodeerd, 3-pin), voor aansluiting van de vergrendelings- en ontgrendelingsensor.	Kan in vijf posities draaien, twee geïntegreerde kabels met rechte M8-bus (A-gecodeerd, 3-pin), voor aansluiting van de vergrendelings- en ontgrendelingsensor.	Kan in vijf posities draaien	Kan in vijf posities worden gedraaid, encoderdraaischakelaar voor gereedschapscoördinatie voor 0-15 gereedschappen. Ontworpen voor max. 0,15 A en 24 V.

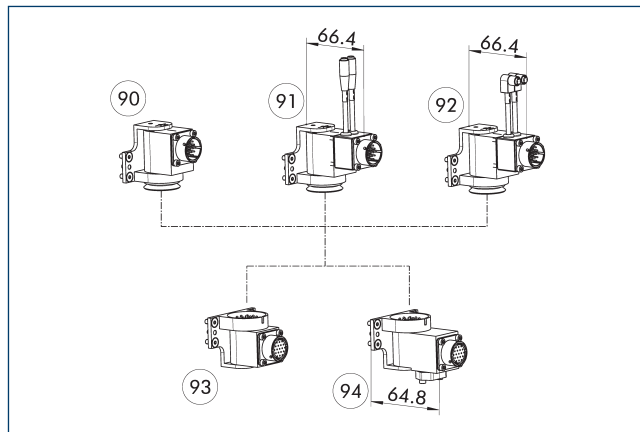
## Combinatie COS G19-K en COS G19-A



12 Masterzijde

13 Adapterzijde

## Mogelijke combinaties G19



90 COS G19-K

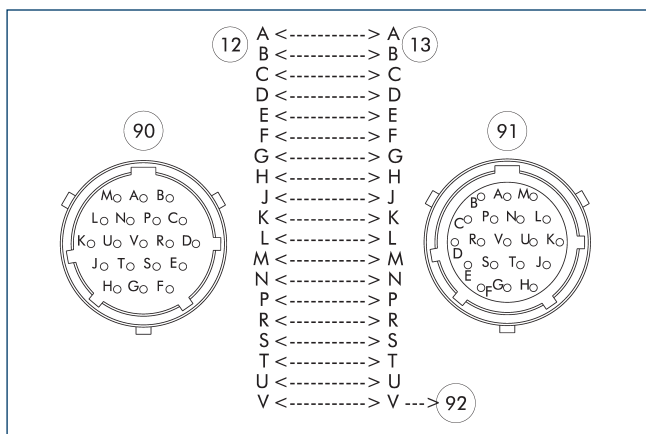
91 COS G19W-K

92 COS G19R-K

93 COS G19-A

94 COS G14-A

## Pintoewijzing voor COS G19-K met COS G19-A



12 Masterzijde

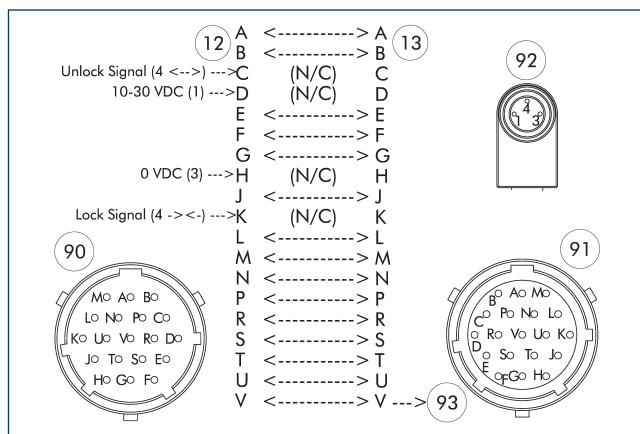
13 Adapterzijde

90 Amphenol PT bajonetsluiting connector, 19-polig

91 Amphenol PT bajonetsluiting aansluiting, 19-polig

92 leidpin

## Pintoewijzing voor COS G19R-K en COS G19-A



12 Masterzijde

13 Adapterzijde

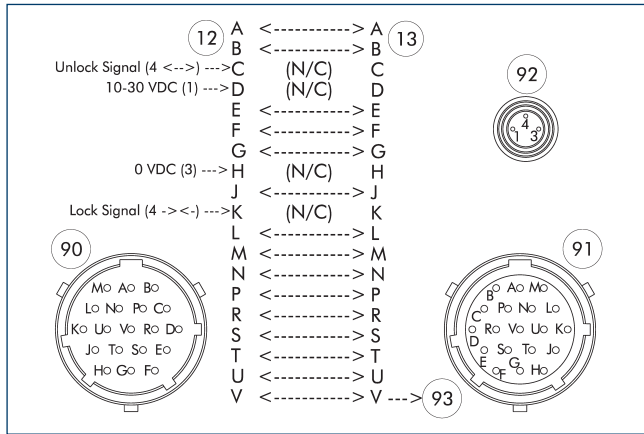
90 Amphenol PT bajonetsluiting connector, 19-polig

91 Amphenol PT bajonetsluiting aansluiting, 19-polig

92 M8-aansluiting, A-gecodeerd, 3-polig

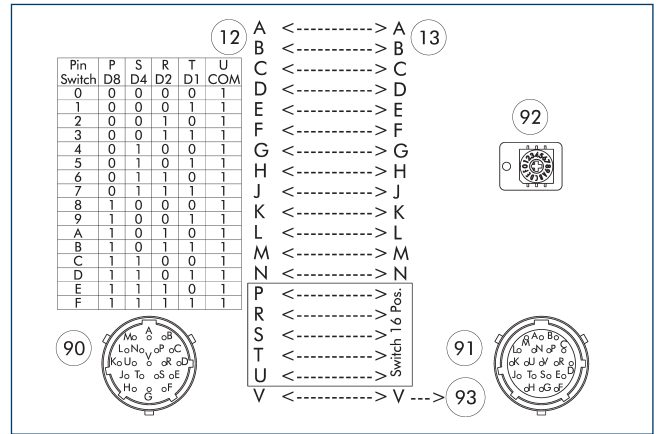
93 leidpin

## Pintoewijzing voor COS G19W-K en COS G19-A



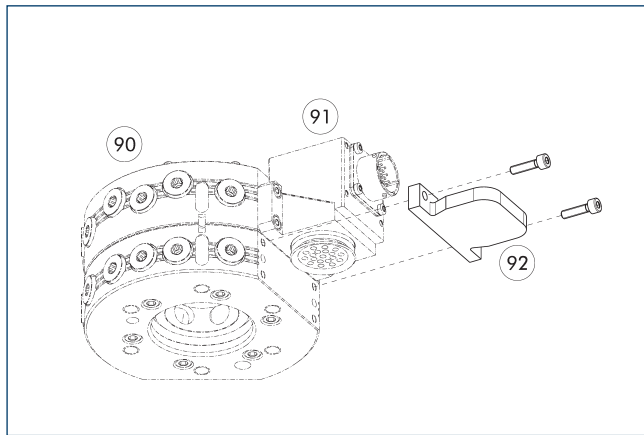
- 12 Masterzijde
- 13 Adapterzijde
- 90 Amphenol PT bajonetsluiting connector, 19-polig
- 91 Amphenol PT bajonetsluiting aansluiting, 19-polig
- 92 M8-aansluiting, A-gecodeerd, 3-polig
- 93 leidpin

## Pintoewijzing voor COS G19-K en COS G14-A



- 12 Masterzijde
- 13 Adapterzijde
- 90 Amphenol PT bajonetsluiting connector, 19-polig
- 91 Amphenol PT bajonetsluiting aansluiting, 19-polig
- 92 Encoderdraaischakelaar voor gereedschaps codering van 0-15 gereedschappen.
- 93 leidpin

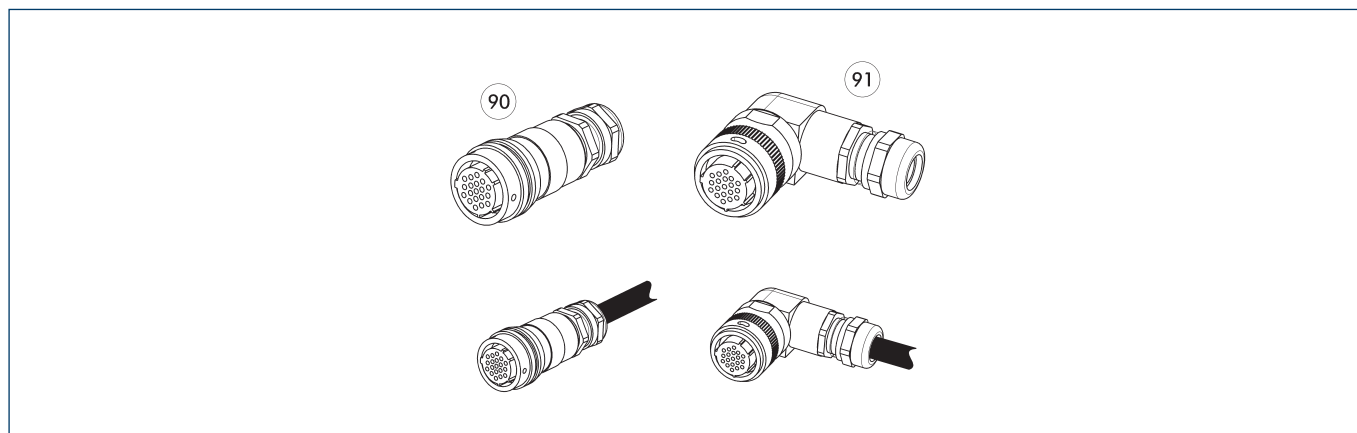
## Afdekking COS JPC-A



- 90 Automatische gereedschaps-wisselaars CPS
- 91 Optionele module COS-master
- 92 Afdekking COS JPC-A

Beschrijving	IDnr.	Geschikt voor
Deksel		
COS JPC-A	1584095	Voor veel elektrische modules met opschroefpatroon J

## Kabelplug/kabelverlenging



Andere kabellengten op aanvraag.

90 Stekker/rechte contactdoos

91 Connector/hoekcontactdoos

Beschrijving	IDnr.	Lengte [m]	Let op
<b>Haakse kabelstekker, robotzijde</b>			
KBU-B-W 19P	0301294		Bajonet, 19-pins, bus, gehoekt
<b>Haakse kabelstekker, gereedschapzijde</b>			
KST-B-W 19P	0301295		Bajonet, 19-pins, stekker, gehoekt
<b>Haakse kabelstekker met kabel, robotzijde</b>			
KA BW19B-L 19P-0300	0302179	3	Bajonet, 19-pins, bus, gehoekt, 3 m kabel, losse draadstrengen
KA BW19B-L 19P-0500	0302190	5	Bajonet, 19-pins, bus, gehoekt, 5 m kabel, losse draadstrengen
<b>Haakse kabelstekker met kabel, gereedschapzijde</b>			
KA SW19B-L 19P-0300	0302191	3	Bajonet, 19-pins, stekker, gehoekt, 3 m kabel, losse draadstrengen
<b>Rechte kabelstekker, robotzijde</b>			
KBU-B-G 19P	0301283		Bajonet, 19-pins, bus, recht
<b>Rechte kabelstekker, gereedschapzijde</b>			
KST-B-G 19P	0301284		Bajonet, 19-pins, stekker, recht
<b>Rechte kabelstekker met kabel, robotzijde</b>			
KA BG19B-L 19P-0300	0302176	3	Bajonet, 19-pins, bus, recht, 3 m kabel, losse draadstrengen
KA BG19B-L 19P-0500	0302177	5	Bajonet, 19-pins, bus, recht, 5 m kabel, losse draadstrengen
<b>Rechte kabelstekker met kabel, gereedschapzijde</b>			
KA SG19B-L 19P-0300	0302178	3	

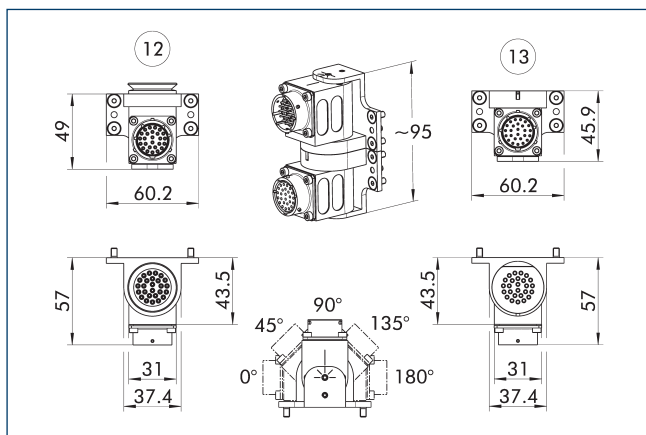
① Gedetailleerde informatie en meer kabelconnectoren zijn te vinden op [schunk.com](http://schunk.com)



### Technische gegevens

Beschrijving		COS G26-K	COS G26R-K	COS G26W-K	COS G26-A	COS G21-A
IDnr.		1586550	1586551	1586552	1586549	1586548
Geschikt op		Wisselkop	Wisselkop	Wisselkop	Gereedschap	Gereedschap
Schroefaansluitschema		J	J	J	J	J
Overdrachtstype		Signaal	Signaal	Signaal	Signaal	Signaal
Gewicht	[kg]	0.14	0.2	0.2	0.12	0.16
Min./max. omgevingstemperatuur	[°C]	5/60	5/60	5/60	5/60	5/60
Beschermklasse IP		IP64 (alleen in gekoppelde toestand)	IP64 (alleen in gekoppelde toestand)	IP64 (alleen in gekoppelde toestand)	IP64 (alleen in gekoppelde toestand)	IP64 (alleen in gekoppelde toestand)
Aantal pincontacten		26	22	22	26	21
Nominale stroom	[A]	3	3	3	3	3
Wisselspanning	[V AC]	250	250	250	250	250
Gelijkspanning	[V DC]	250	250	250	250	250
Elektrische aansluiting		Amphenol PT bajonetsluiting aansluiting, 26-polig	Amphenol PT bajonetsluiting aansluiting, 26-polig	Amphenol PT bajonetsluiting aansluiting, 26-polig	Amphenol PT bajonetsluiting aansluiting, 26-polig	Amphenol PT bajonetsluiting aansluiting, 26-polig
Uitgang aansluiting		Kan radiaal worden gedraaid	Kan radiaal worden gedraaid	Kan radiaal worden gedraaid	Kan radiaal worden gedraaid	Kan radiaal worden gedraaid
Speciale eigenschappen		Kan in vijf posities draaien	Kan in vijf posities draaien, twee geïntegreerde kabels met haakse M8-bus (A-gecodeerd, 3-pin), voor aansluiting van de vergrendelings- en ontgrendelingsensor.	Kan in vijf posities draaien, twee geïntegreerde kabels met rechte M8-bus (A-gecodeerd, 3-pin), voor aansluiting van de vergrendelings- en ontgrendelingsensor.	Kan in vijf posities draaien	Kan in vijf posities worden gedraaid, encoderdraaischakelaar voor gereedschapscoördinatie voor 0-15 gereedschappen. Ontworpen voor max. 0,15 A en 24 V.

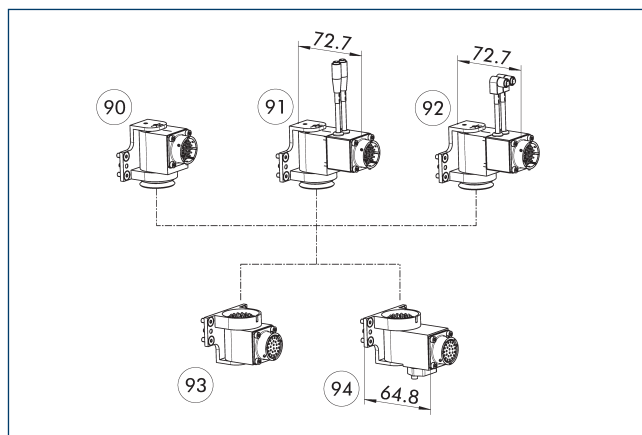
Combinatie COS G26-K en COS G26-A



12 Masterzijde

13 Adapterzijde

Mogelijke combinaties G26



90 COS G26-K

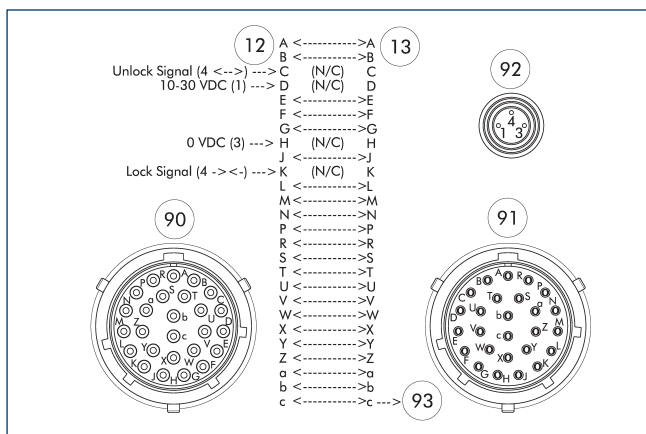
91 COS G26W-K

92 COS G26R-K

93 COS G26-A

94 COS G21-A

Pintoewijzing voor COS G26R-K en COS G26-A



12 Masterzijde

13 Adapterzijde

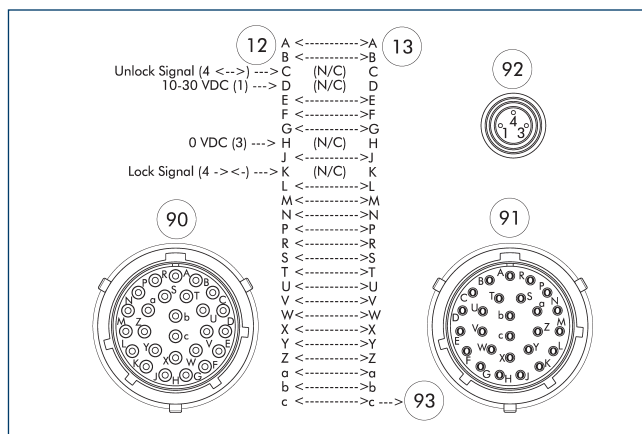
90 Amphenol PT bajonetsluiting connector, 26-polig

91 Amphenol PT bajonetsluiting aansluiting, 26-polig

92 M8-aansluiting, A-gecodeerd, 3-polig

93 leidpin

Pintoewijzing voor COS G26W-K en COS G26-A



12 Masterzijde

13 Adapterzijde

90 Amphenol PT bajonetsluiting connector, 26-polig

91 Amphenol PT bajonetsluiting aansluiting, 26-polig

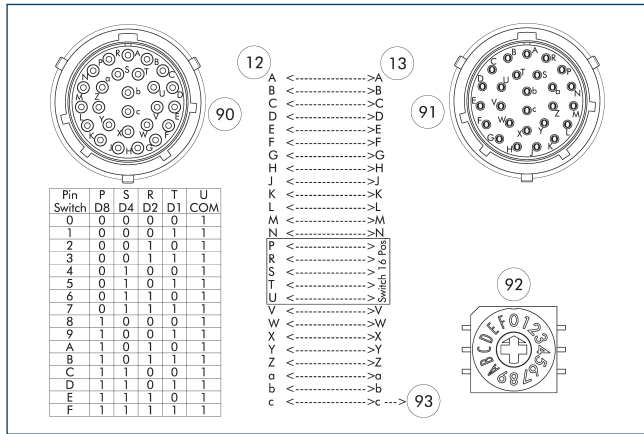
92 M8-aansluiting, A-gecodeerd, 3-polig

93 leidpin

# COS G26

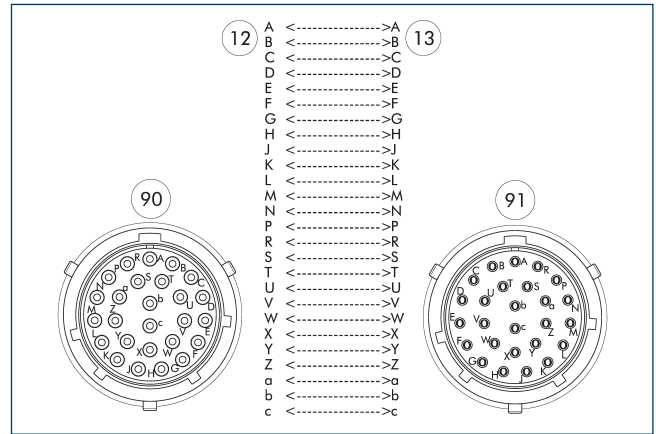
Doorvoermodule

## Pintoewijzing voor COS G26-K en COS G21-A



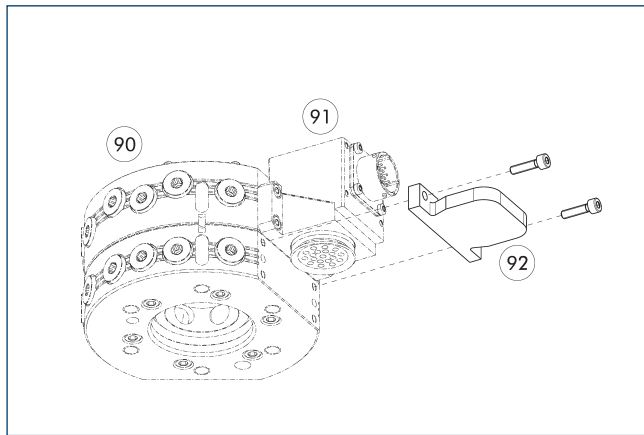
- 12 Masterzijde
- 13 Adapterzijde
- 90 Amphenol PT bajonetsluiting connector, 26-polig
- 91 Amphenol PT bajonetsluiting aansluiting, 26-polig
- 92 Encoderdraaischakelaar voor gereedschaps codering van 0-15 gereedschappen.
- 93 leidpin

## Pintoewijzing voor COS G26-K en COS G26-A



- 12 Masterzijde
- 13 Adapterzijde
- 90 Amphenol PT bajonetsluiting connector, 26-polig
- 91 Amphenol PT bajonetsluiting aansluiting, 26-polig

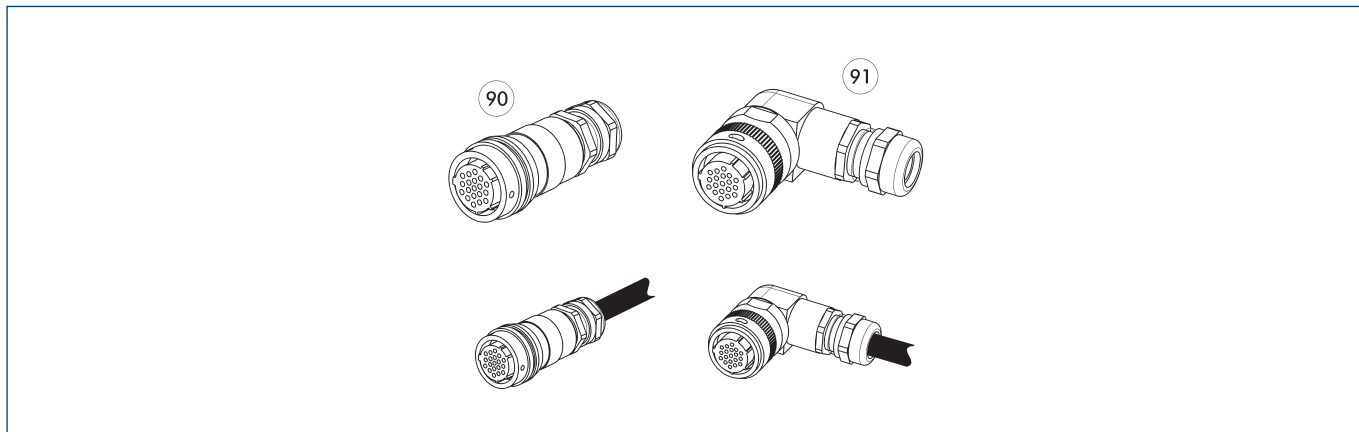
## Afdekking COS JPC-A



- 90 Automatische gereedschaps-wisselaars CPS
- 91 Optionele module COS-master
- 92 Afdekking COS JPC-A

Beschrijving	IDnr.	Geschikt voor
Deksel		
COS JPC-A	1584095	Voor veel elektrische modules met opschroefpatroon J

## Kabelplug/kabelverlenging



Andere kabellengten op aanvraag.

90 Stekker/rechte contactdoos

91 Connector/hoekcontactdoos

Beschrijving	IDnr.	Lengte [m]	Let op
<b>Haakse kabelstekker, robotzijde</b>			
KBU-B-W 26P	0301296		Bajonet, 26-pins, bus, gehoekt
<b>Haakse kabelstekker, gereedschapzijde</b>			
KST-B-W 26P	0301297		Bajonet, 26-pins, stekker, gehoekt
<b>Haakse kabelstekker met kabel, robotzijde</b>			
KA BW26B-L 26P-0300	0302185	3	Bajonet, 26-pins, bus, gehoekt, 3 m kabel, losse draadstrengen
KA BW26B-L 26P-0500	0302186	5	Bajonet, 26-pins, bus, gehoekt, 5 m kabel, losse draadstrengen
<b>Haakse kabelstekker met kabel, gereedschapzijde</b>			
KA SW26B-L 26P-0300	0302187	3	Bajonet, 26-pins, stekker, gehoekt, 3 m kabel, losse draadstrengen
<b>Rechte kabelstekker, robotzijde</b>			
KBU-B-G 26P	0301290		Bajonet, 26-pins, bus, recht
<b>Rechte kabelstekker, gereedschapzijde</b>			
KST-B-G 26P	0301291		Bajonet, 26-pins, stekker, recht
<b>Rechte kabelstekker met kabel, robotzijde</b>			
KA BG26B-L 26P-0300	0302192	3	Bajonet, 26-pins, bus, recht, 3 m kabel, losse draadstrengen
KA BG26B-L 26P-0500	0302193	5	Bajonet, 26-pins, bus, recht, 5 m kabel, losse draadstrengen
<b>Rechte kabelstekker met kabel, gereedschapzijde</b>			
KA SG26B-L 26P-0300	0302184	3	Bajonet, 26-pins, stekker, recht, 3 m kabel, losse draadstrengen

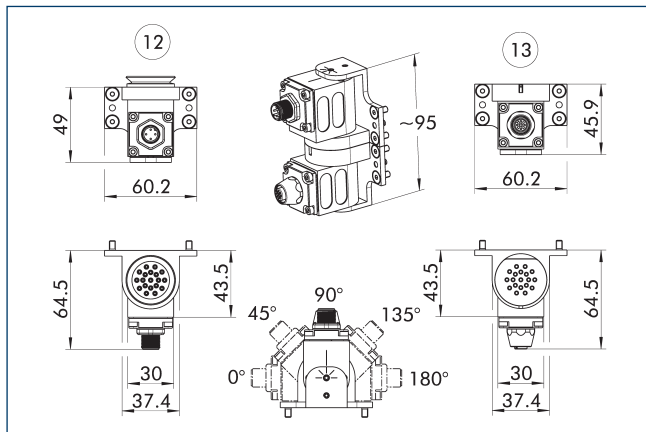
① Gedetailleerde informatie en meer kabelconnectoren zijn te vinden op [schunk.com](http://schunk.com)



## Technische gegevens

Beschrijving		COS GD4-K	COS GD4-A
IDnr.		1586557	1586556
Geschikt op		Wisselkop	Gereedschap
Schroefaansluitschema		J	J
Overdrachtstype		Signaal	Signaal
Gewicht	[kg]	0.14	0.12
Min./max. omgevingstemperatuur	[°C]	5/60	5/60
Beschermklasse IP		IP64 (alleen in gekoppelde toestand)	IP64 (alleen in gekoppelde toestand)
Aantal pincontacten		4	4
Nominale stroom	[A]	2	2
Wisselspanning	[V AC]	48	48
Geljikspanning	[V DC]	48	48
Elektrische aansluiting		M12-connector, A-gecodeerd, 4-polig	M12-aansluiting, A-gecodeerd, 4-polig
Uitgang aansluiting		Kan radiaal worden gedraaid	Kan radiaal worden gedraaid
Speciale eigenschappen		Kan in vijf posities draaien	Kan in vijf posities draaien

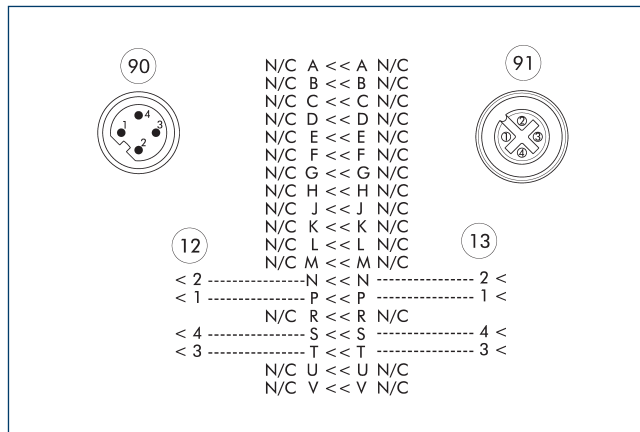
## Combinatie COS GD4-K en COS GD4-A



12 Masterzijde

13 Adapterzijde

## Pintoewijzing voor COS GD4-K en COS GD4-A



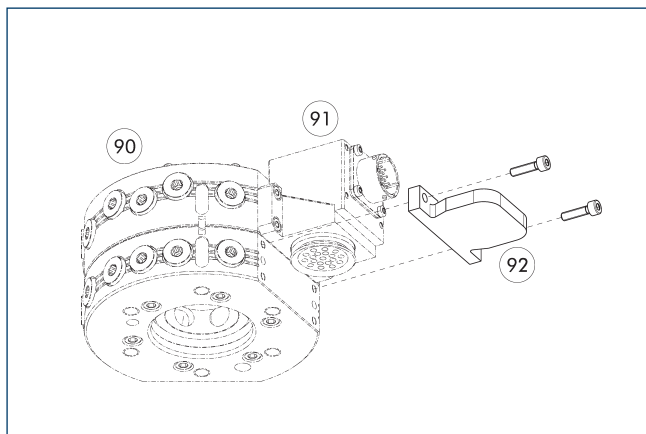
12 Masterzijde

13 Adapterzijde

90 M12-connector, A-gecodeerd, 4-polig

91 M12-aansluiting, A-gecodeerd, 4-polig

## Afdekking COS JPC-A



90 Automatische gereedschaps-wisselaars CPS

91 Optionele module COS-master

92 Afdekking COS JPC-A

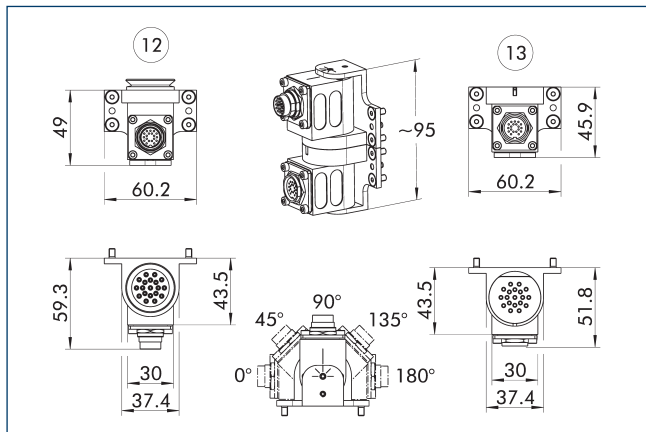
Beschrijving	IDnr.	Geschikt voor
Deksel		
COS JPC-A	1584095	Voor veel elektrische modules met opschroefpatroon J



### Technische gegevens

Beschrijving		COS GF19-K	COS GF19W-K	COS GF19-A	COS GF14-A
IDnr.		1586570	1586572	1586559	1586558
Geschikt op		Wisselkop	Wisselkop	Gereedschap	Gereedschap
Schroefaansluitschema		J	J	J	J
Overdrachtstype		Signaal	Signaal	Signaal	Signaal
Gewicht	[kg]	0.13	0.17	0.12	0.14
Min./max. omgevingstemperatuur	[°C]	5/60	5/60	5/60	5/60
Beschermklasse IP		IP64 (alleen in gekoppelde toestand)	IP64 (alleen in gekoppelde toestand)	IP64 (alleen in gekoppelde toestand)	IP64 (alleen in gekoppelde toestand)
Aantal pincontacten		19	15	19	14
Nominale stroom	[A]	3	3	3	3
Wisselspanning	[V AC]	30	30	30	30
Gelijkspanning	[V DC]	30	30	30	30
Elektrische aansluiting		M16-connector, 19-polig	M16-connector, 19-polig	M16-aansluiting, 19-polig	M16-aansluiting, 19-polig
Uitgang aansluiting		Kan radiaal worden gedraaid	Kan radiaal worden gedraaid	Kan radiaal worden gedraaid	Kan radiaal worden gedraaid
Speciale eigenschappen		Kan in vijf posities draaien	Kan in vijf posities draaien, twee geïntegreerde kabels met rechte M8-bus (A-gecodeerd, 3-pin), voor aansluiting van de vergrendelings- en ontgrendelingsensor.	Kan in vijf posities draaien	Kan in vijf posities worden gedraaid, encoderdraaischakelaar voor gereedschapscoördinatie voor 0-15 gereedschappen. Ontworpen voor max. 0,15 A en 24 V.

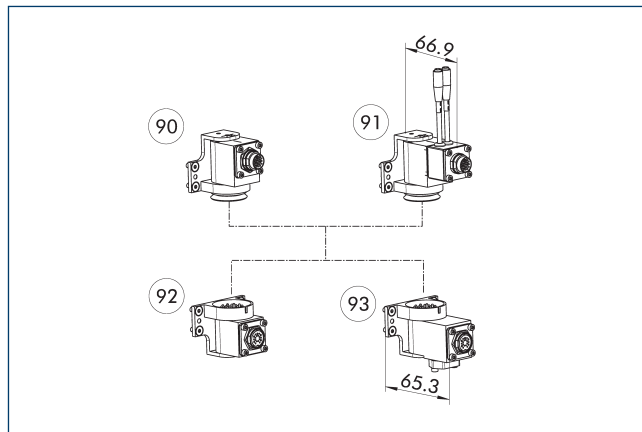
Combinatie COS GF19-K en COS GF19-A



12 Masterzijde

13 Adapterzijde

Mogelijke combinaties GF19



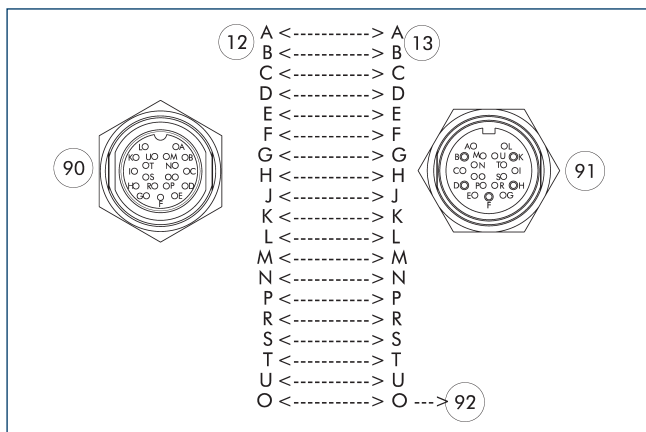
90 COS GF19-K

91 COS GF19W-K

92 COS GF19-A

93 COS GF14-A

Pintewijzing voor COS GF19-K en COS GF19-A



12 Masterzijde

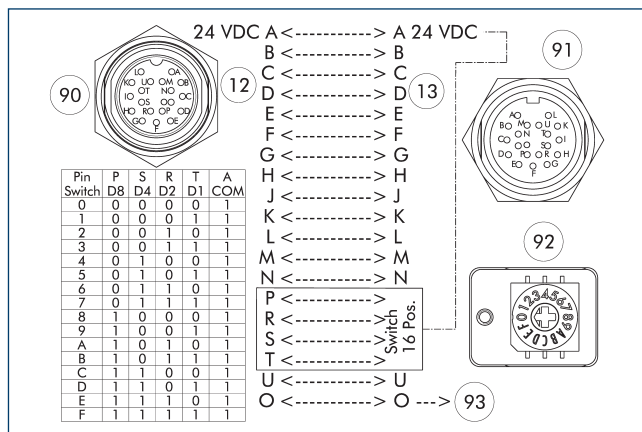
13 Adapterzijde

90 M16-connector, 19-polig

91 M16-aansluiting, 19-polig

92 leidpin

Pintewijzing voor COS GF19-K en COS GF14-A



12 Masterzijde

13 Adapterzijde

90 M16-connector, 19-polig

91 M16-aansluiting, 19-polig

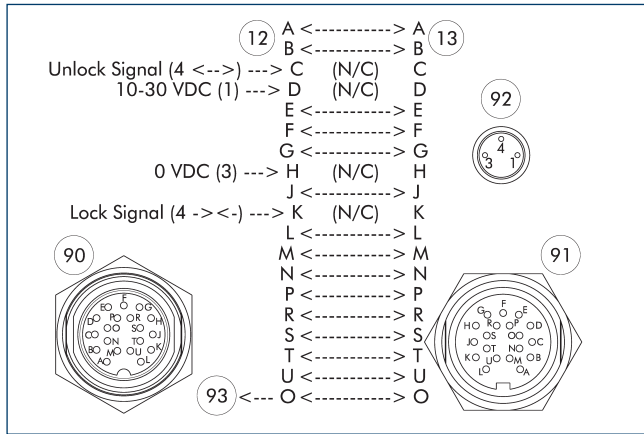
92 Encoderdraaischakelaar voor gereedschaps codering van 0-15 gereedschappen.

93 leidpin

# COS GF19

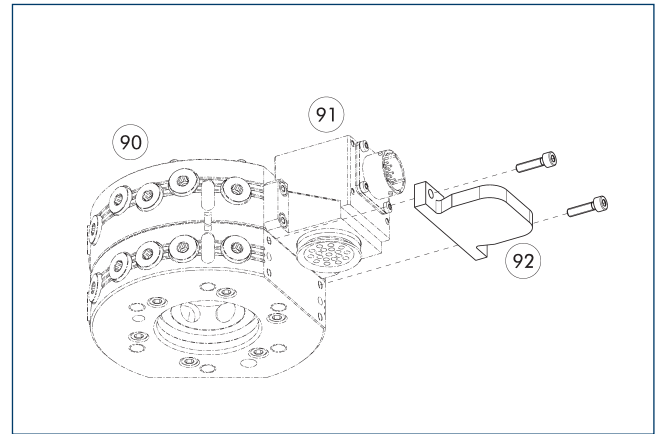
Doorvoermodules

## Pintoewijzing voor COS GF19W-K en COS GF19-A



- 12 Masterzijde
- 13 Adapterzijde
- 90 M16-connector, 19-polig
- 91 M16-aansluiting, 19-polig
- 92 M8-aansluiting, A-gecodeerd, 3-polig
- 93 leidpin

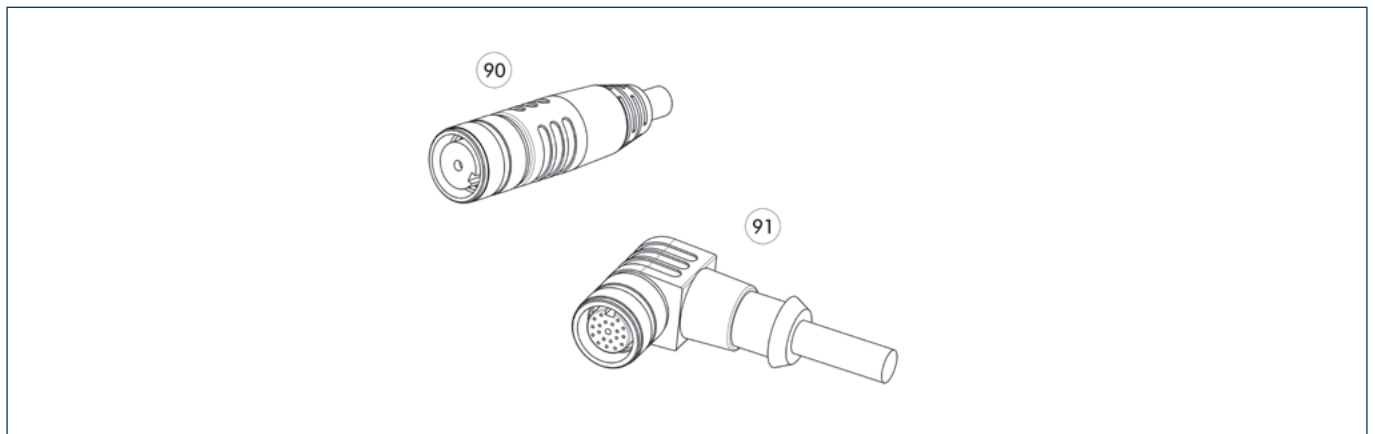
## Afdekking COS JPC-A



- 90 Automatische gereedschaps-wisselaars CPS
- 91 Optionele module COS-master
- 92 Afdekking COS JPC-A

Beschrijving	IDnr.	Geschikt voor
Deksel		
COS JPC-A	1584095	Voor veel elektrische modules met opschroefpatroon J

## Kabelplug/kabelverlenging



- 90 Stekker/rechte contactdoos met verlengkabel
- 91 Stekker/hoecontactdoos met verlengkabel

Beschrijving	IDnr.	Lengte	Let op
		[m]	
<b>Haakse kabelstekker met kabel, robotzijde</b>			
KA BW19F-L 19P-0500	0302172	5	M16, 19-pins, bus, gehoekt, 5 m kabel, losse draadstrengen
KA BW19F-L 19P-1000	0302173	10	M16, 19-pins, bus, gehoekt, 10 m kabel, losse draadstrengen
<b>Haakse kabelstekker met kabel, gereedschapzijde</b>			
KA SW19F-L 19P-0300	0302175	3	M16, 19-pins, stekker, gehoekt, 3 m kabel, losse draadstrengen
<b>Rechte kabelstekker met kabel, robotzijde</b>			
KA BG19F-L 19P-0500	0302170	5	M16, 19-pins, bus, recht, 5 m kabel, losse draadstrengen
KA BG19F-L 19P-1000	0302171	10	M16, 19-pins, bus, recht, 10 m kabel, losse draadstrengen
<b>Rechte kabelstekker met kabel, gereedschapzijde</b>			
KA SG19F-L 19P-0300	0302174	3	M16, 19-pins, stekker, recht, 3 m kabel, losse draadstrengen

① Gedetailleerde informatie en meer kabelconnectoren zijn te vinden op schunk.com





### Technische gegevens

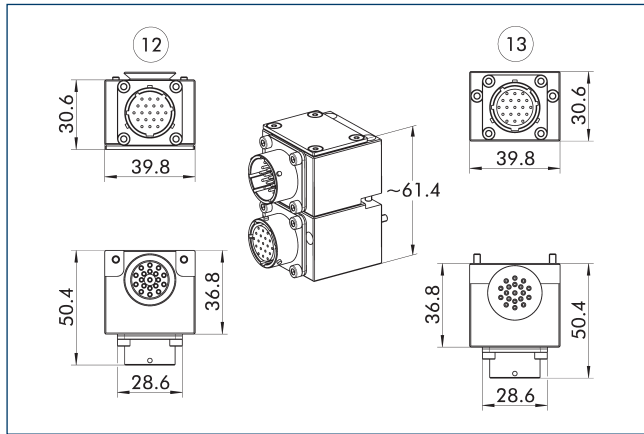
Beschrijving		COS K19-K	COS K19P-K	COS K19W-K	COS K19-KIT-K	COS K19-A	COS K19-KIT-A
IDnr.		1586384	1586389	1586394	1586387	1586381	1586386
Geschikt op		Wisselkop	Wisselkop	Wisselkop	Wisselkop	Gereedschap	Gereedschap
Schroefaansluitschema		K	K	K	K	K	K
Overdrachtstype		Signaal	Signaal	Signaal	Signaal	Signaal	Signaal
Gewicht	[kg]	0.1	0.12	0.11	0.1	0.11	0.11
Min./max. omgevingstemperatuur	[°C]	5/60	5/60	5/60	5/60	5/60	5/60
Beschermklasse IP		IP64 (alleen in gekoppelde toestand)	IP64 (alleen in gekoppelde toestand)	IP64 (alleen in gekoppelde toestand)	IP64 (alleen in gekoppelde toestand)	IP64 (alleen in gekoppelde toestand)	IP64 (alleen in gekoppelde toestand)
Aantal pincontacten		19	15	15	19	19	19
Nominale stroom	[A]	3	3	3	3	3	3
Wisselspanning	[V AC]	50	50	50	250	50	250
Gelijkspanning	[V DC]	50	50	50	250	50	250
Elektrische aansluiting		Amphenol PT bajonetsluiting connector, 19-polig	Amphenol PT bajonetsluiting connector, 19-polig	Amphenol PT bajonetsluiting connector, 19-polig		Amphenol PT bajonetsluiting aansluiting, 19-polig	
Uitgang aansluiting		radiaal	radiaal	radiaal		radiaal	
Elektrische aansluiting					M16 kabelwartel voor Ø 5 - 10 mm		M16 kabelwartel voor Ø 5 - 10 mm
Speciale eigenschappen			Twee bussen (A-gecodeerd, 3-pin) geïntegreerd in de modulebehuizing voor aansluiting van vergrendelings- en ontgrendelings-sensor.	Twee geïntegreerde kabels met rechte M8-bus (A-gecodeerd, 3-pin), voor aansluiting van de vergrendelings- en ontgrendelings-sensor.	De KIT heeft een extra hulpstuk met verschillende uitlaattopties. Directe soldering van de kabelstrengen aan het pinblok.		De KIT heeft een extra hulpstuk met verschillende uitlaattopties. Directe soldering van de kabelstrengen aan het pinblok.

Beschrijving		COS K14-A
IDnr.		1586379
Geschikt op		Gereedschap
Schroefaansluitschema		K
Overdrachtstype		Signaal
Gewicht	[kg]	0.11
Min./max. omgevingstemperatuur	[°C]	5/60
Beschermklasse IP		IP64 (alleen in gekoppelde toestand)
Aantal pincontacten		14
Nominale stroom	[A]	3
Wisselspanning	[V AC]	50
Gelijkspanning	[V DC]	50
Elektrische aansluiting		Amphenol PT bajonetsluiting aansluiting, 19-polig
Uitgang aansluiting		radiaal
Speciale eigenschappen		Encoderdraaischakelaar voor gereedschaps codering van 0-15 gereedschappen. Ontworpen voor max. 0,15 A en 24 V.

# COS K19

Doorvoermodules

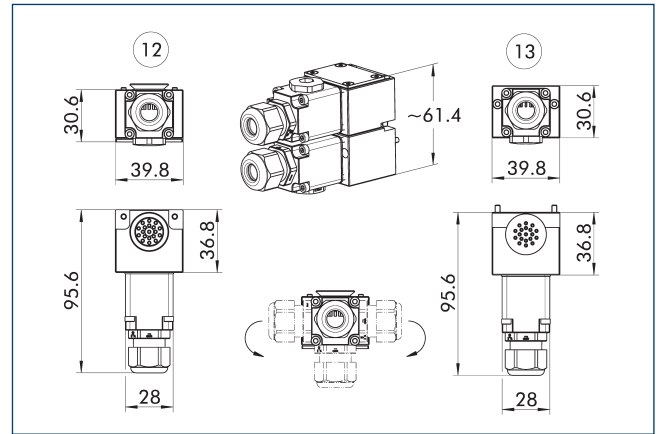
## Combinatie COS K19-K en COS K19-A



12 Masterzijde

13 Adapterzijde

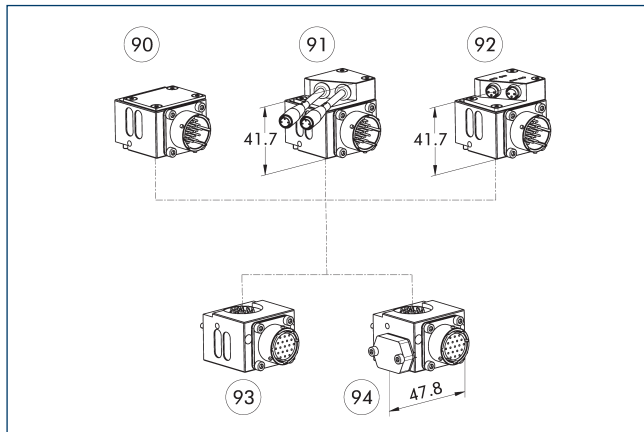
## Combinatie COS K19-Kit-K en COS K19-Kit-A



12 Masterzijde

13 Adapterzijde

## Mogelijke combinaties K19



90 COS K19-K

93 COS K19-A

91 COS K19W-K

94 COS K14-A

92 COS K19P-K

## Pintoewijzing voor COS K19-K en COS K14-A

Pin Switch	P D8	S D4	R D2	T D1	U COM
0	0	0	0	0	1
1	0	0	0	1	1
2	0	0	1	0	1
3	0	0	1	1	1
4	0	1	0	0	1
5	0	1	0	1	1
6	0	1	1	0	1
7	0	1	1	1	1
8	1	0	0	0	1
9	1	0	0	1	1
A	1	0	1	0	1
B	1	0	1	1	1
C	1	1	0	0	1
D	1	1	0	1	1
E	1	1	1	0	1
F	1	1	1	1	1

12 A <-----> A 13  
 B <-----> B  
 C <-----> C  
 D <-----> D  
 E <-----> E  
 F <-----> F  
 G <-----> G  
 H <-----> H  
 J <-----> J  
 K <-----> K  
 L <-----> L  
 M <-----> M  
 N <-----> N  
 P <-----> V  
 R <-----> V  
 S <-----> V  
 T <-----> V  
 U <-----> V  
 V <-----> V

90 91 92 93

Switch 1 & 6 Pos.

12 Masterzijde

91 Amphenol PT bajonetsluiting aansluiting, 19-polig

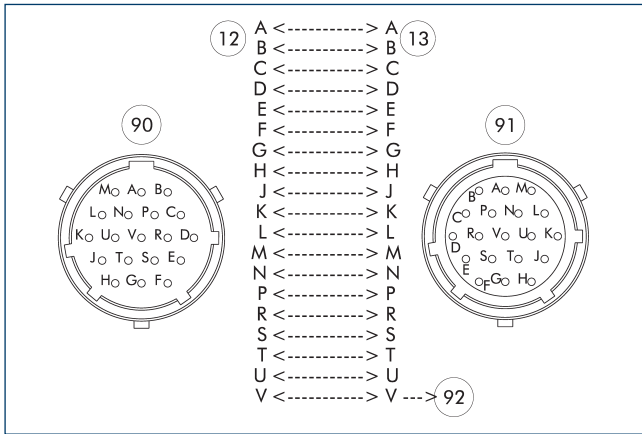
13 Adapterzijde

90 Amphenol PT bajonetsluiting connector, 19-polig

92 Encoderdraaischakelaar voor gereedschaps codering van 0-15 gereedschappen.

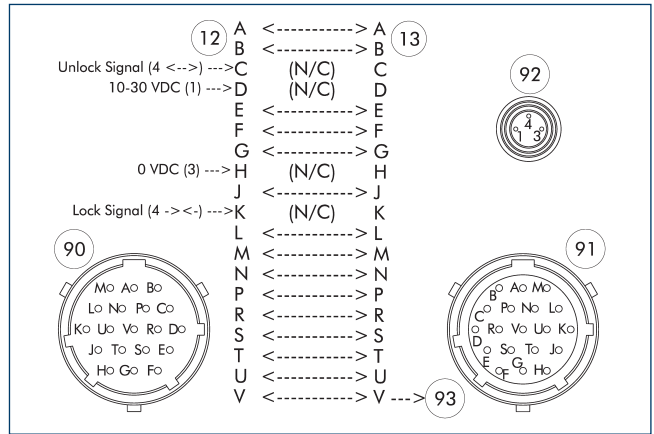
93 leidpin

Pintoewijzing voor COS K19-K en COS K19-A



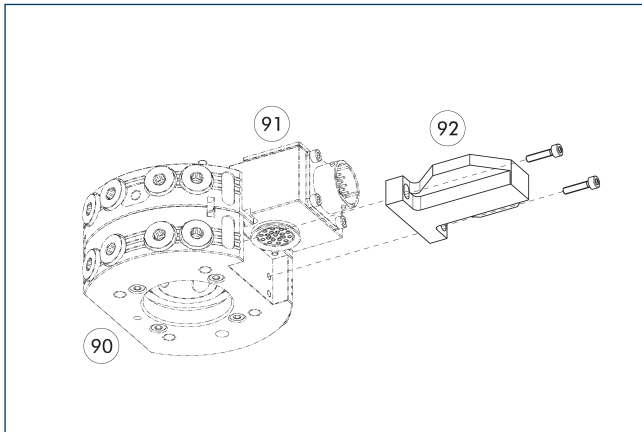
- 12 Masterzijde
- 13 Adapterzijde
- 90 Amphenol PT bajonetsluiting connector, 19-polig
- 91 Amphenol PT bajonetsluiting aansluiting, 19-polig
- 92 leidpin

Pintoewijzing voor COS K19W-K en COS K19-A



- 12 Masterzijde
- 13 Adapterzijde
- 90 Amphenol PT bajonetsluiting connector, 19-polig
- 91 Amphenol PT bajonetsluiting aansluiting, 19-polig
- 92 M8-aansluiting, A-gecodeerd, 3-polig
- 93 leidpin

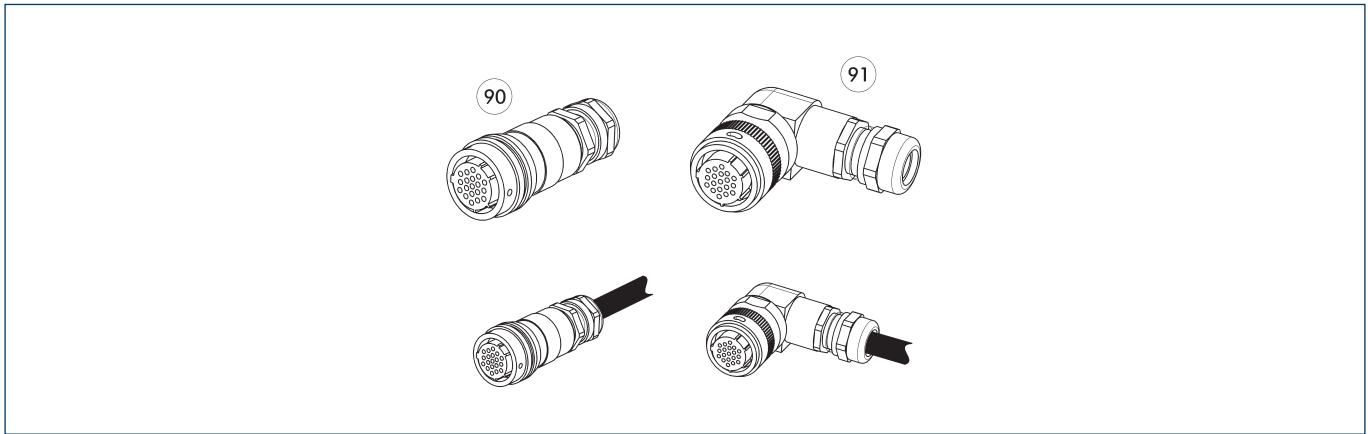
Afdekking COS KPC-A



- 90 Automatische gereedschaps-wisselaars CPS
- 91 Optionele module COS-master
- 92 Afdekking COS KPC-A

Beschrijving	IDnr.	Geschikt voor
Deksel		
COS KPC-A	1585142	Veel elektrische modules met opschroefpatroon K

## Kabelplug/kabelverlenging



Andere kabellengten op aanvraag.

90 Stekker/rechte contactdoos

91 Connector/hoekcontactdoos

Beschrijving	IDnr.	Lengte [m]	Let op
<b>Haakse kabelstekker, robotzijde</b>			
KBU-B-W 19P	0301294		Bajonet, 19-pins, bus, gehoekt
<b>Haakse kabelstekker, gereedschapzijde</b>			
KST-B-W 19P	0301295		Bajonet, 19-pins, stekker, gehoekt
<b>Haakse kabelstekker met kabel, robotzijde</b>			
KA BW19B-L 19P-0300	0302179	3	Bajonet, 19-pins, bus, gehoekt, 3 m kabel, losse draadstrengen
KA BW19B-L 19P-0500	0302190	5	Bajonet, 19-pins, bus, gehoekt, 5 m kabel, losse draadstrengen
<b>Haakse kabelstekker met kabel, gereedschapzijde</b>			
KA SW19B-L 19P-0300	0302191	3	Bajonet, 19-pins, stekker, gehoekt, 3 m kabel, losse draadstrengen
<b>Rechte kabelstekker, robotzijde</b>			
KBU-B-G 19P	0301283		Bajonet, 19-pins, bus, recht
<b>Rechte kabelstekker, gereedschapzijde</b>			
KST-B-G 19P	0301284		Bajonet, 19-pins, stekker, recht
<b>Rechte kabelstekker met kabel, robotzijde</b>			
KA BG19B-L 19P-0300	0302176	3	Bajonet, 19-pins, bus, recht, 3 m kabel, losse draadstrengen
KA BG19B-L 19P-0500	0302177	5	Bajonet, 19-pins, bus, recht, 5 m kabel, losse draadstrengen
<b>Rechte kabelstekker met kabel, gereedschapzijde</b>			
KA SG19B-L 19P-0300	0302178	3	

① Gedetailleerde informatie en meer kabelconnectoren zijn te vinden op [schunk.com](http://schunk.com)

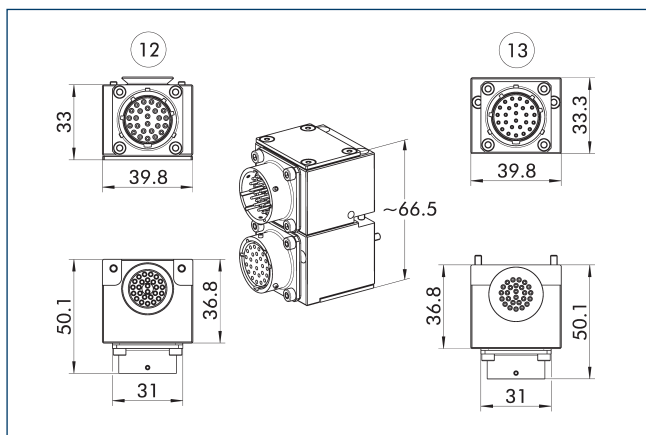




### Technische gegevens

Beschrijving		COS K26-K	COS K26P-K	COS K26-A	COS K21-A
IDnr.		1586398	1586410	1586397	1586395
Geschild op		Wisselkop	Wisselkop	Gereedschap	Gereedschap
Schroefaansluitschema		K	K	K	K
Overdrachtstype		Signaal	Signaal	Signaal	Signaal
Gewicht	[kg]	0.1	0.13	0.11	0.11
Min./max. omgevingstemperatuur	[°C]	5/60	5/60	5/60	5/60
Beschermklasse IP		IP64 (alleen in gekoppelde toestand)	IP64 (alleen in gekoppelde toestand)	IP64 (alleen in gekoppelde toestand)	IP64 (alleen in gekoppelde toestand)
Aantal pincontacten		26	22	26	21
Nominale stroom	[A]	3	3	3	3
Wisselspanning	[V AC]	50	50	50	50
Gelijkspanning	[V DC]	50	50	50	50
Elektrische aansluiting		Amphenol PT bajonetsluiting connector, 26-polig	Amphenol PT bajonetsluiting connector, 26-polig	Amphenol PT bajonetsluiting aansluiting, 26-polig	Amphenol PT bajonetsluiting aansluiting, 26-polig
Uitgang aansluiting		radiaal	radiaal	radiaal	radiaal
Speciale eigenschappen			Twee bussen (A-gecodeerd, 3-pin) geïntegreerd in de modulebehuizing voor aansluiting van vergrendelings- en ontgrendelingsensor.		Encoderdraaischakelaar voor gereedschaps codering van 0-15 gereedschappen. Ontworpen voor max. 0,15 A en 24 V.

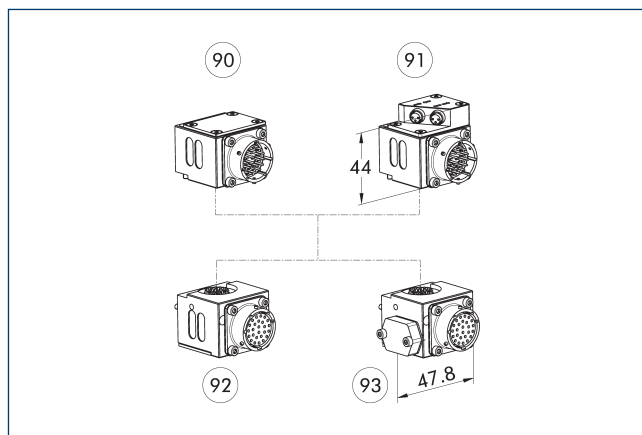
Combinatie COS K26-K en COS K26-A



12 Masterzijde

13 Adapterzijde

Mogelijke combinaties K26



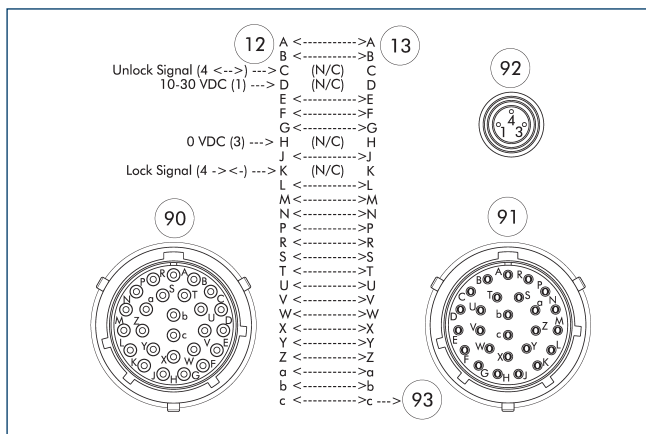
90 COS K26-K

91 COS K26P-K

92 COS K26-A

93 COS K21-A

Pintoewijzing voor COS K26P-K en COS K26-A



12 Masterzijde

13 Adapterzijde

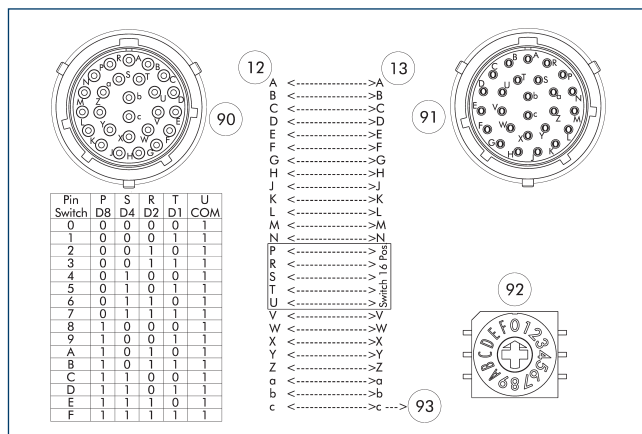
90 Amphenol PT bajonetsluiting connector, 26-polig

91 Amphenol PT bajonetsluiting aansluiting, 26-polig

92 M8-aansluiting, A-gecodeerd, 3-polig

93 leidpin

Pintoewijzing voor COS K26-K en COS K21-A



12 Masterzijde

13 Adapterzijde

90 Amphenol PT bajonetsluiting connector, 26-polig

91 Amphenol PT bajonetsluiting aansluiting, 26-polig

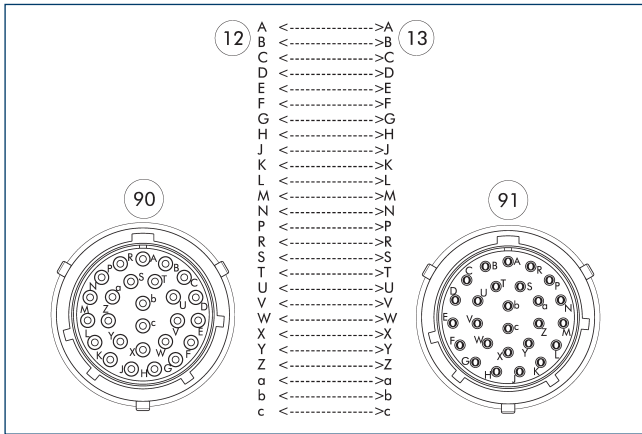
92 Encoderdraaischakelaar voor gereedschapscodering van 0-15 gereedschappen.

93 leidpin

# COS K26

Doorvoermodules

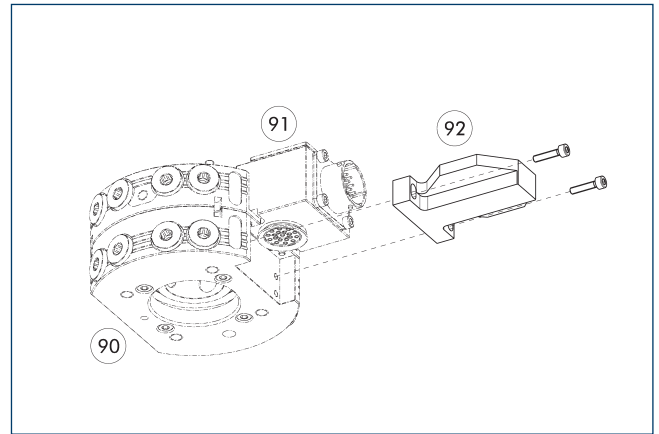
## Pintoewijzing voor COS K26-K met COS K26-A



- ⑫ Masterzijde
- ⑬ Adapterzijde

- ⑨⑩ Amphenol PT bajonetsluiting connector, 26-polig
- ⑨① Amphenol PT bajonetsluiting aansluiting, 26-polig

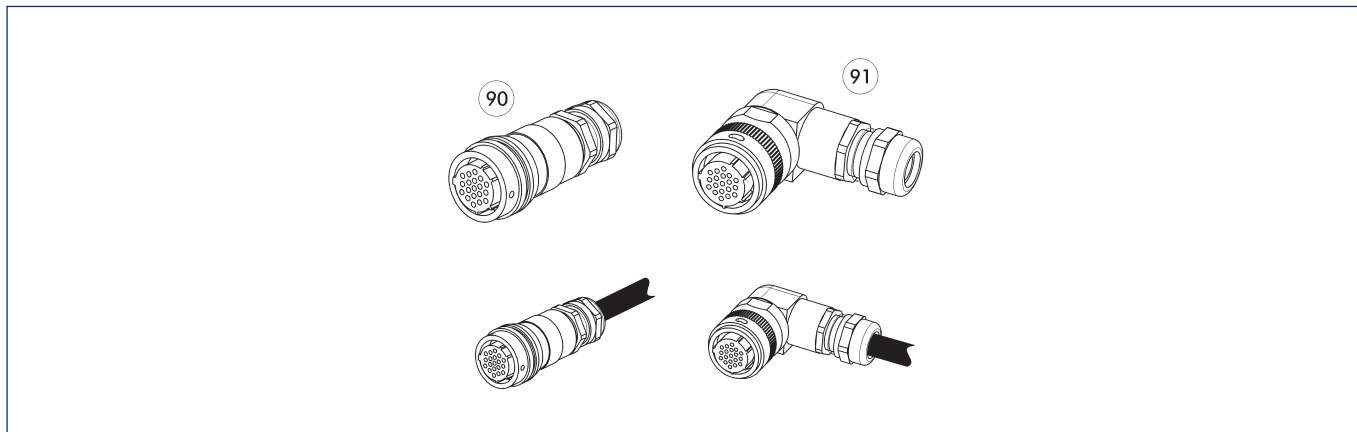
## Afdekking COS KPC-A



- ⑨⑩ Automatische gereedschapswisselaars CPS
- ⑨① Optionele module COS-master
- ⑨② Afdekking COS KPC-A

Beschrijving	IDnr.	Geschikt voor
Deksel		
COS KPC-A	1585142	Veel elektrische modules met opschroefpatroon K

## Kabelplug/kabelverlenging



Andere kabellengten op aanvraag.

90 Stekker/rechte contactdoos

91 Connector/hoekcontactdoos

Beschrijving	IDnr.	Lengte [m]	Let op
<b>Haakse kabelstekker, robotzijde</b>			
KBU-B-W 26P	0301296		Bajonet, 26-pins, bus, gehoekt
<b>Haakse kabelstekker, gereedschapzijde</b>			
KST-B-W 26P	0301297		Bajonet, 26-pins, stekker, gehoekt
<b>Haakse kabelstekker met kabel, robotzijde</b>			
KA BW26B-L 26P-0300	0302185	3	Bajonet, 26-pins, bus, gehoekt, 3 m kabel, losse draadstrengen
KA BW26B-L 26P-0500	0302186	5	Bajonet, 26-pins, bus, gehoekt, 5 m kabel, losse draadstrengen
<b>Haakse kabelstekker met kabel, gereedschapzijde</b>			
KA SW26B-L 26P-0300	0302187	3	Bajonet, 26-pins, stekker, gehoekt, 3 m kabel, losse draadstrengen
<b>Rechte kabelstekker, robotzijde</b>			
KBU-B-G 26P	0301290		Bajonet, 26-pins, bus, recht
<b>Rechte kabelstekker, gereedschapzijde</b>			
KST-B-G 26P	0301291		Bajonet, 26-pins, stekker, recht
<b>Rechte kabelstekker met kabel, robotzijde</b>			
KA BG26B-L 26P-0300	0302192	3	Bajonet, 26-pins, bus, recht, 3 m kabel, losse draadstrengen
KA BG26B-L 26P-0500	0302193	5	Bajonet, 26-pins, bus, recht, 5 m kabel, losse draadstrengen
<b>Rechte kabelstekker met kabel, gereedschapzijde</b>			
KA SG26B-L 26P-0300	0302184	3	Bajonet, 26-pins, stekker, recht, 3 m kabel, losse draadstrengen

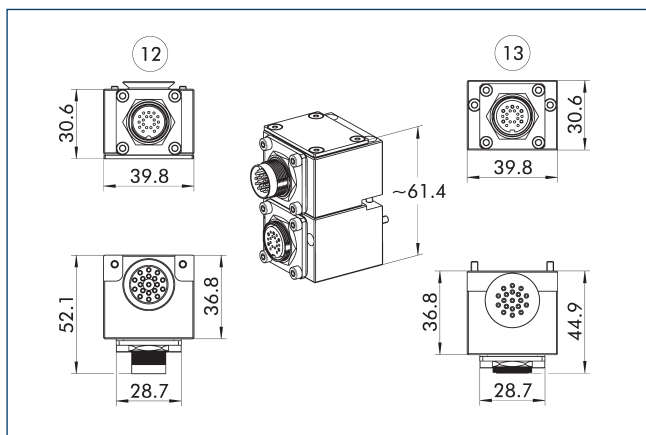
① Gedetailleerde informatie en meer kabelconnectoren zijn te vinden op [schunk.com](http://schunk.com)



### Technische gegevens

Beschrijving		COS KF19-K	COS KF19P-K	COS KF19-A	COS KF14-A
IDnr.		1586452	1586453	1586451	1586429
Geslacht op		Wisselkop	Wisselkop	Gereedschap	Gereedschap
Schroefaansluitschema		K	K	K	K
Overdrachtstype		Signaal	Signaal	Signaal	Signaal
Gewicht	[kg]	0.1	0.12	0.11	0.11
Min./max. omgevingstemperatuur	[°C]	5/60	5/60	5/60	5/60
Beschermklasse IP		IP64 (alleen in gekoppelde toestand)	IP64 (alleen in gekoppelde toestand)	IP64 (alleen in gekoppelde toestand)	IP64 (alleen in gekoppelde toestand)
Aantal pincontacten		19	15	19	14
Nominale stroom	[A]	3	3	3	3
Wisselspanning	[V AC]	30	30	30	30
Gelijkspanning	[V DC]	30	30	30	30
Elektrische aansluiting		M16-connector, 19-polig	M16-connector, 19-polig	M16-aansluiting, 19-polig	M16-aansluiting, 19-polig
Uitgang aansluiting		radiaal	radiaal	radiaal	radiaal
Speciale eigenschappen			Twee bussen (A-gecodeerd, 3-pin) geïntegreerd in de modulebehuizing voor aansluiting van vergrendelings- en ontgrendelingsensor.		Encoderdraaischakelaar voor gereedschaps codering van 0-15 gereedschappen. Ontworpen voor max. 0,15 A en 24 V.

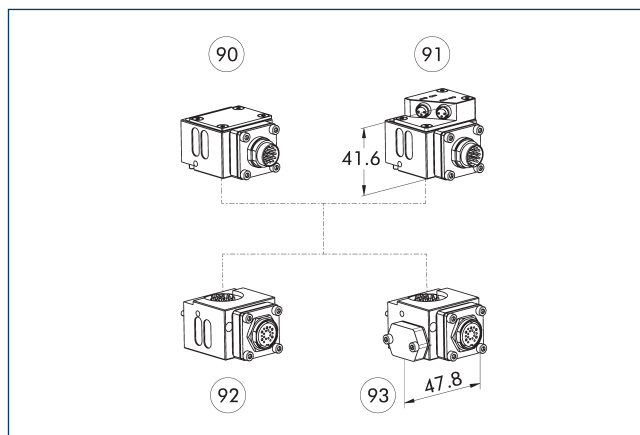
## Combinatie COS KF19-K en COS KF19-A



12 Masterzijde

13 Adapterzijde

## Mogelijke combinaties KF19



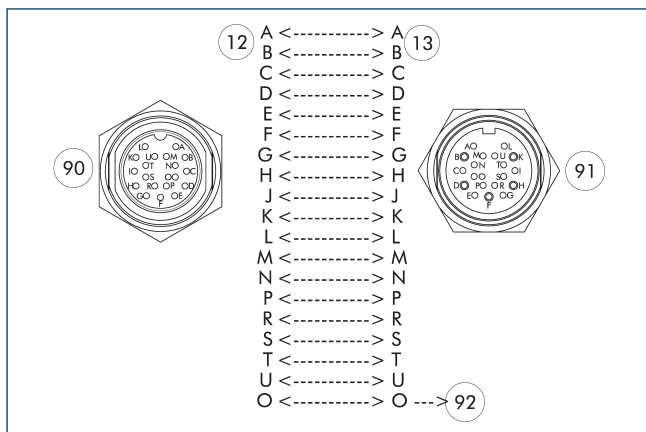
90 COS KF19-K

91 COS KF19P-K

92 COS KF19-A

93 COS KF14-A

## Pintewijzing voor COS KF19-K en COS KF19-A



12 Masterzijde

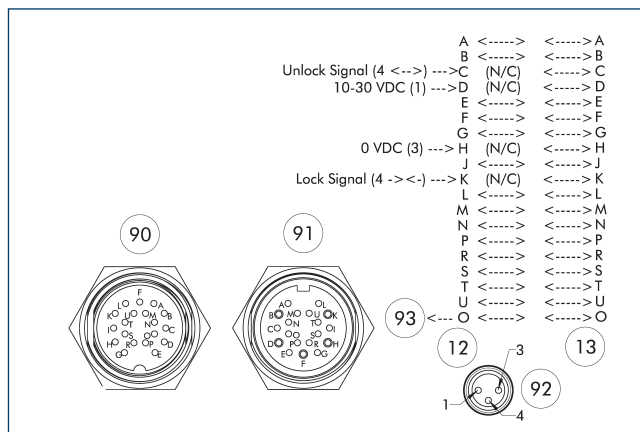
13 Adapterzijde

90 M16-aansluiting, 19-polig

91 M16-aansluiting, 19-polig

92 leidpin

## Pintewijzing voor COS KF19P-K en COS KF19-A



12 Masterzijde

13 Adapterzijde

90 M16-connector, 19-polig

91 M16-aansluiting, 19-polig

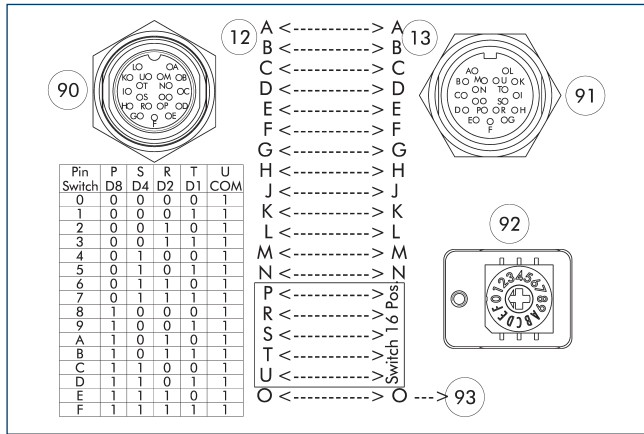
92 M8-aansluiting, A-gecodeerd, 3-polig

93 leidpin

# COS KF19

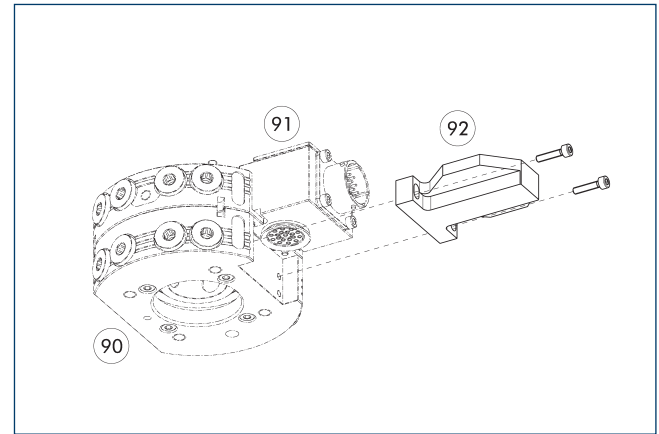
Doorvoermodule

## Pintoewijzing voor COS KF19-K en COS KF14-A



- 12 Masterzijde
- 13 Adapterzijde
- 90 M16-connector, 19-polig
- 91 M16-aansluiting, 19-polig
- 92 Encoderdraaischakelaar voor gereedschaps codering van 0-15 gereedschappen.
- 93 leidpin

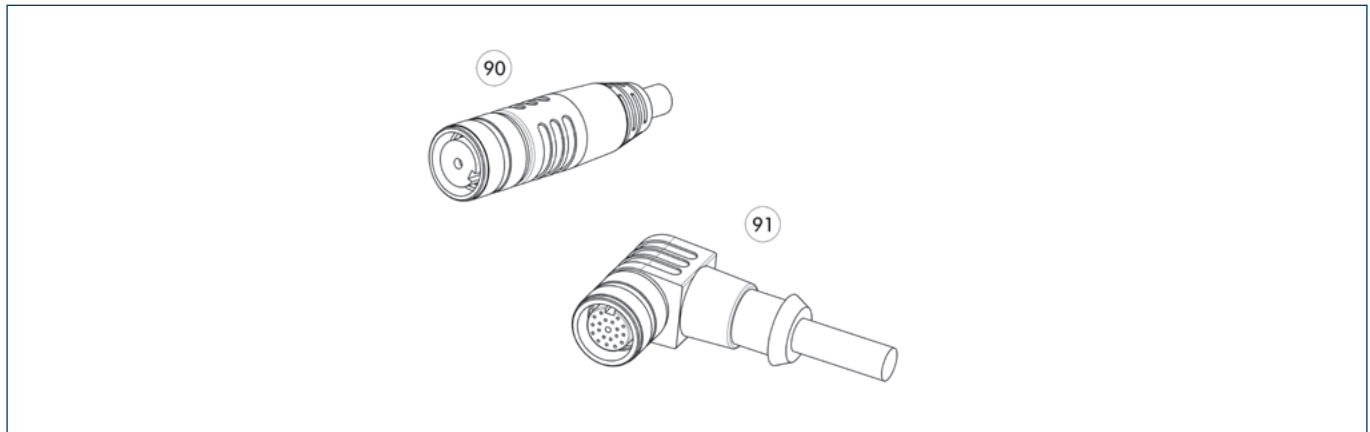
## Afdekking COS KPC-A



- 90 Automatische gereedschaps-wisselaars CPS
- 91 Optionele module COS-master
- 92 Afdekking COS KPC-A

Beschrijving	IDnr.	Geschikt voor
Deksel		
COS KPC-A	1585142	Veel elektrische modules met opschroefpatroon K

## Kabelplug/kabelverlenging



- 90 Stekker/rechte contactdoos met verlengkabel
- 91 Stekker/hoecontactdoos met verlengkabel

Beschrijving	IDnr.	Lengte [m]	Let op
<b>Haakse kabelstekker met kabel, robotzijde</b>			
KA BW19F-L 19P-0500	0302172	5	M16, 19-pins, bus, gehoekt, 5 m kabel, losse draadstrengen
KA BW19F-L 19P-1000	0302173	10	M16, 19-pins, bus, gehoekt, 10 m kabel, losse draadstrengen
<b>Haakse kabelstekker met kabel, gereedschapzijde</b>			
KA SW19F-L 19P-0300	0302175	3	M16, 19-pins, stekker, gehoekt, 3 m kabel, losse draadstrengen
<b>Rechte kabelstekker met kabel, robotzijde</b>			
KA BG19F-L 19P-0500	0302170	5	M16, 19-pins, bus, recht, 5 m kabel, losse draadstrengen
KA BG19F-L 19P-1000	0302171	10	M16, 19-pins, bus, recht, 10 m kabel, losse draadstrengen
<b>Rechte kabelstekker met kabel, gereedschapzijde</b>			
KA SG19F-L 19P-0300	0302174	3	M16, 19-pins, stekker, recht, 3 m kabel, losse draadstrengen

① Gedetailleerde informatie en meer kabelconnectoren zijn te vinden op schunk.com



# COS R12

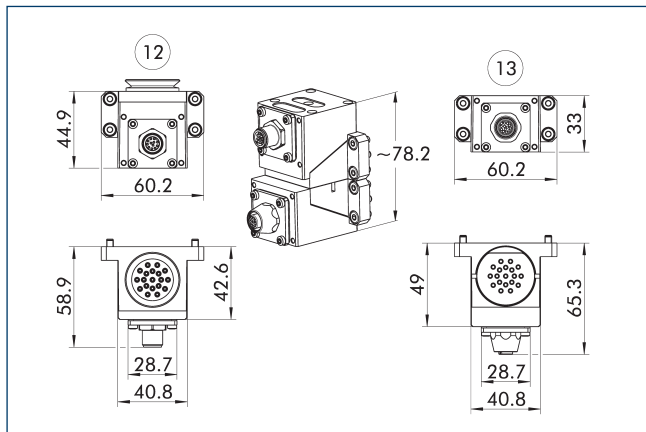
Doorvoermodules



## Technische gegevens

Beschrijving		COS R12-K	COS R12-A
IDnr.		1586438	1586432
Geschikt op		Wisselkop	Gereedschap
Schroefaansluitschema		J	J
Overdrachtstype		Signaal	Signaal
Gewicht	[kg]	0.11	0.1
Min./max. omgevingstemperatuur	[°C]	5/60	5/60
Beschermklasse IP		IP64 (alleen in gekoppelde toestand)	IP64 (alleen in gekoppelde toestand)
Aantal pincontacten		12	12
Nominale stroom	[A]	2	2
Wisselspanning	[V AC]	30	30
Gelijkspanning	[V DC]	30	30
Elektrische aansluiting		M12-connector, A-gecodeerd, 12-polig	M12-aansluiting, A-gecodeerd, 12-polig
Uitgang aansluiting		radiaal	radiaal

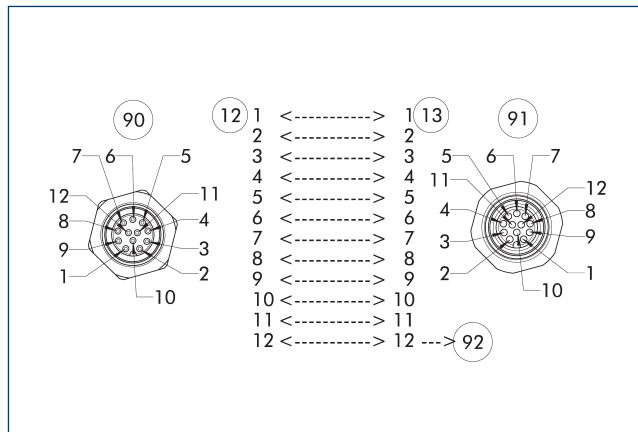
Combinatie COS R12-K en COS R12-A



12 Masterzijde

13 Adapterzijde

Pintoewijzing voor COS R12-K met COS R12-A



12 Masterzijde

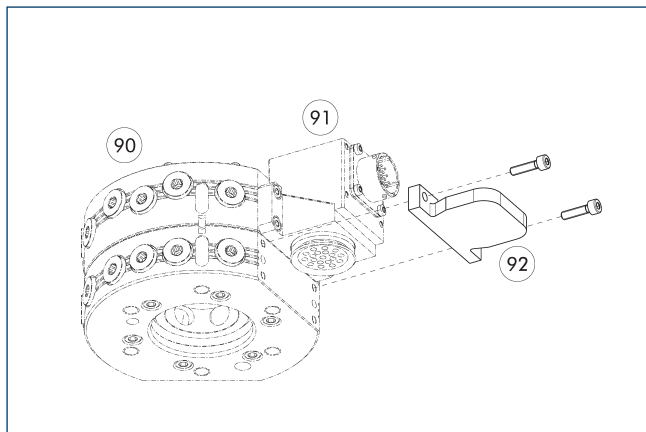
13 Adapterzijde

90 M12-connector, A-gecodeerd, 12-polig

91 M12-aansluiting, A-gecodeerd, 12-polig

92 leidpin

Afdekking COS JPC-A



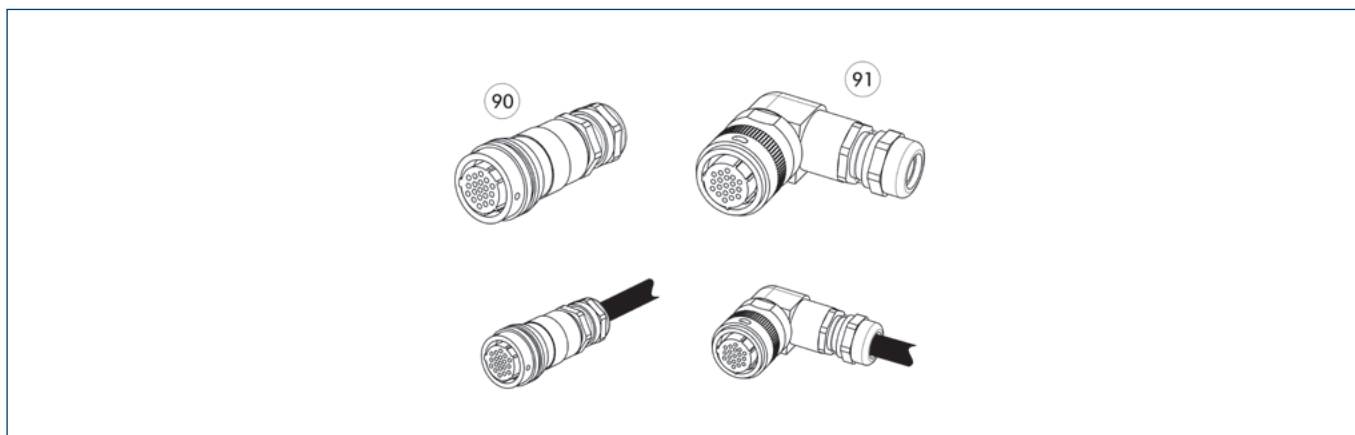
90 Automatische gereedschaps-wisselaars CPS

91 Optionele module COS-master

92 Afdekking COS JPC-A

Beschrijving	IDnr.	Geschikt voor
Deksel		
COS JPC-A	1584095	Voor veel elektrische modules met opschroefpatroon J

## Kabelplug/kabelverlenging



Andere kabellengten op aanvraag.

90 Stekker/rechte contactdoos

91 Connector/hoekcontactdoos

Beschrijving	IDnr.	Let op
Kabelverlenging		
KA BG12-L 12P-0500	1324328	M12, 12-pins, bus, recht, 5 m kabel, losse draadstrengen
KA BW12-L 12P-0500	1439564	M12, 12-pins, bus, gehoekt, 5 m kabel, losse draadstrengen
KA SG12-L 12P-0500	1324332	M12, 12-pins, stekker, recht, 5 m kabel, losse draadstrengen
KA SW12-L 12P-0500	1439565	M12, 12-pins, stekker, gehoekt, 5 m kabel, losse draadstrengen





### Technische gegevens

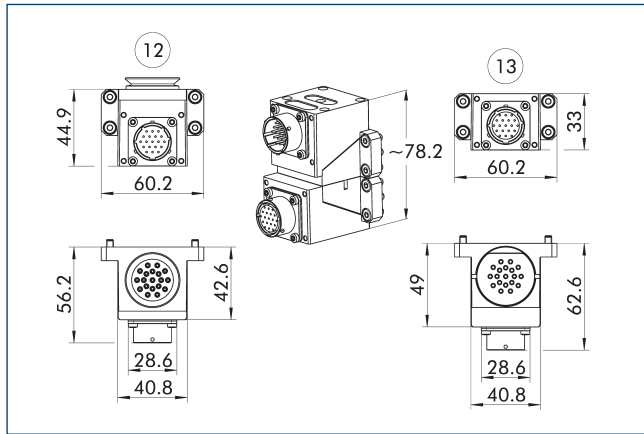
Beschrijving		COS R19-K	COS R19R-K	COS R19W-K	COS R19-KIT-K	COS R19-A	COS R19-KIT-A
IDnr.		1586443	1586448	1586472	1586446	1586442	1586445
Geschikt op		Wisselkop	Wisselkop	Wisselkop	Wisselkop	Gereedschap	Gereedschap
Schroefaansluitschema		J	J	J	J	J	J
Overdrachtstype		Signaal	Signaal	Signaal	Signaal	Signaal	Signaal
Gewicht	[kg]	0.11	0.12	0.12	0.2	0.1	0.14
Min./max. omgevingstemperatuur	[°C]	5/60	5/60	5/60	5/60	5/60	5/60
Beschermklasse IP		IP64 (alleen in gekoppelde toestand)	IP64 (alleen in gekoppelde toestand)	IP64 (alleen in gekoppelde toestand)	IP64 (alleen in gekoppelde toestand)	IP64 (alleen in gekoppelde toestand)	IP64 (alleen in gekoppelde toestand)
Aantal pincontacten		19	15	15	19	19	19
Nominale stroom	[A]	5	5	5	5	5	5
Wisselspanning	[V AC]	250	250	250	250	250	250
Gelijkspanning	[V DC]	250	250	250	250	250	250
Elektrische aansluiting		Amphenol PT bajonetsluiting connector, 19-polig	Amphenol PT bajonetsluiting connector, 19-polig	Amphenol PT bajonetsluiting connector, 19-polig		Amphenol PT bajonetsluiting aansluiting, 19-polig	
Uitgang aansluiting		radiaal	radiaal	radiaal		radiaal	
Elektrische aansluiting					M16 kabelwartel voor Ø 5 - 10 mm		M16 kabelwartel voor Ø 5 - 10 mm
Speciale eigenschappen			Twee geïntegreerde kabels met haakse M8-bus (A-geco-deerd, 3-pin), voor aansluiting van de vergrendelings- en ontgrendelings-sensor.	Twee geïntegreerde kabels met rechte M8-bus (A-geco-deerd, 3-pin), voor aansluiting van de vergrendelings- en ontgrendelings-sensor.	De KIT heeft een extra hulpstuk met verschillende uitlaatopties. Directe soldering van de kabelstrengen aan het pinblok.		De KIT heeft een extra hulpstuk met verschillende uitlaatopties. Directe soldering van de kabelstrengen aan het pinblok.

Beschrijving		COS R14-A	COS R13-A
IDnr.		1586440	1586407
Geschikt op		Gereedschap	Gereedschap
Schroefaansluitschema		J	J
Overdrachtstype		Signaal	Signaal
Gewicht	[kg]	0.11	0.11
Min./max. omgevingstemperatuur	[°C]	5/60	5/60
Beschermklasse IP		IP64 (alleen in gekoppelde toestand)	IP64 (alleen in gekoppelde toestand)
Aantal pincontacten		14	13
Nominale stroom	[A]	5	5
Wisselspanning	[V AC]	250	250
Gelijkspanning	[V DC]	250	250
Elektrische aansluiting		Amphenol PT bajonetsluiting aansluiting, 19-polig	Amphenol PT bajonetsluiting aansluiting, 19-polig
Uitgang aansluiting		radiaal	radiaal
Speciale eigenschappen		Encoderdraaischakelaar voor gereedschaps codering van 0-15 gereedschappen. Ontworpen voor max. 0,15 A en 24 V.	Encoderdraaischakelaar voor gereedschaps codering voor 0-31 gereedschappen. Ontworpen voor max. 0,15 A en 24 V.

# COS R19

Doorvoermodule

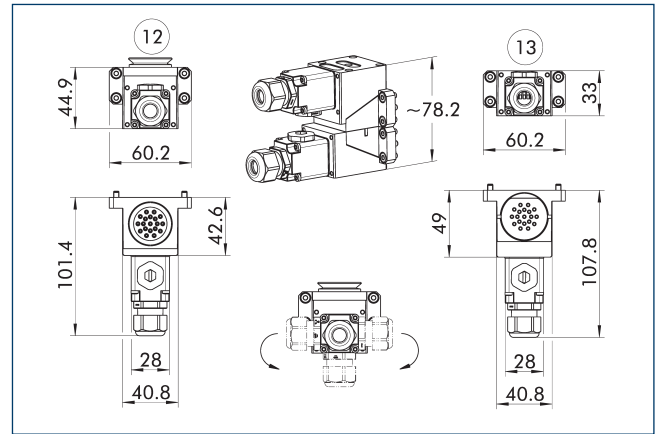
## Combinatie COS R19-K en COS R19-A



12 Masterzijde

13 Adapterzijde

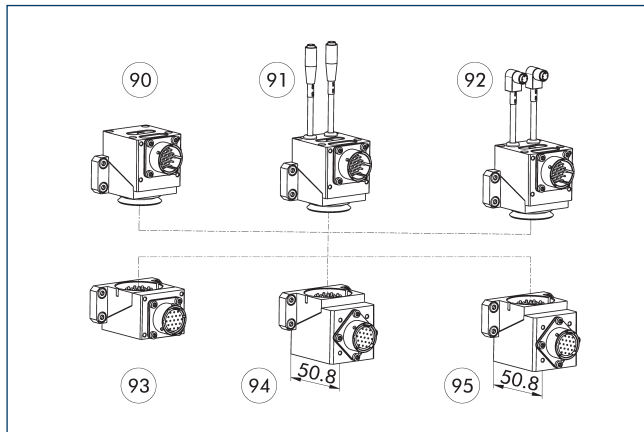
## Combinatie COS R19-Kit-K en COS R19-Kit-A



12 Masterzijde

13 Adapterzijde

## Mogelijke combinaties R19



90 COS R19-K

93 COS R19-A

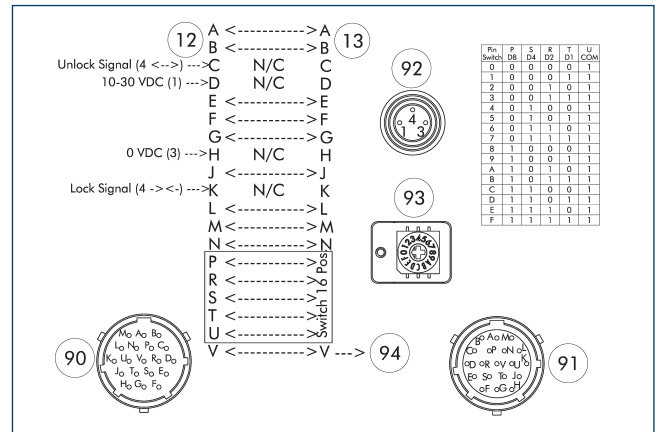
91 COS R19W-K

94 COS R14-A

92 COS R19R-K

95 COS R13-A

## Pintoewijzing voor COS R19W-K met COS R14-A



12 Masterzijde

92 M8-aansluiting, A-gecodeerd, 3-polig

13 Adapterzijde

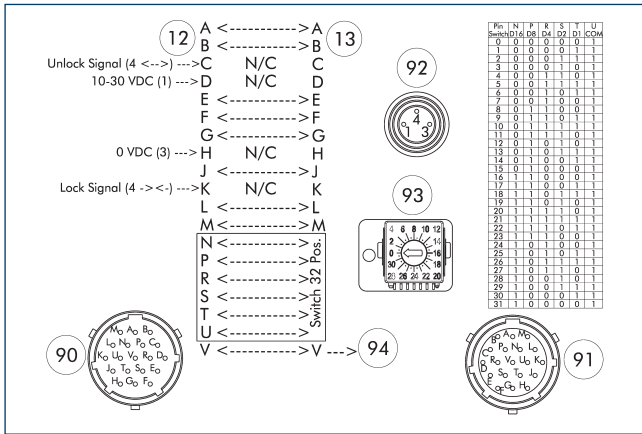
90 Amphenol PT bajonetsluiting connector, 19-polig

93 Encoderdraaischakelaar voor gereedschaps codering van 0-15 gereedschappen.

91 Amphenol PT bajonetsluiting aansluiting, 19-polig

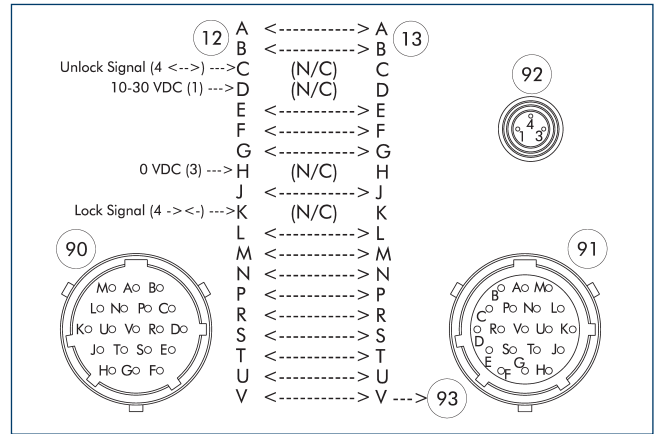
94 leidpin

**Pintoewijzing voor COS R19W-K met COS R13-A**



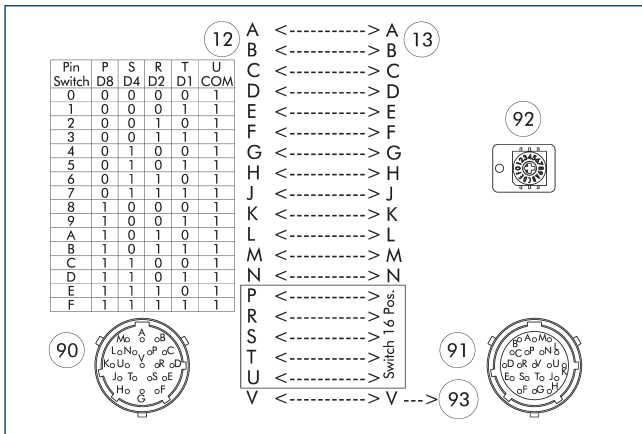
- 12 Masterzijde
- 13 Adapterzijde
- 90 Amphenol PT bajonetsluiting connector, 19-polig
- 91 Amphenol PT bajonetsluiting aansluiting, 19-polig
- 92 M8-aansluiting, A-gecodeerd, 3-polig
- 93 Encoderdraaischakelaar voor gereedschaps codering voor 0-31 gereedschappen.
- 94 leidpin

**Pintoewijzing voor COS R19W-K met COS R19-A**



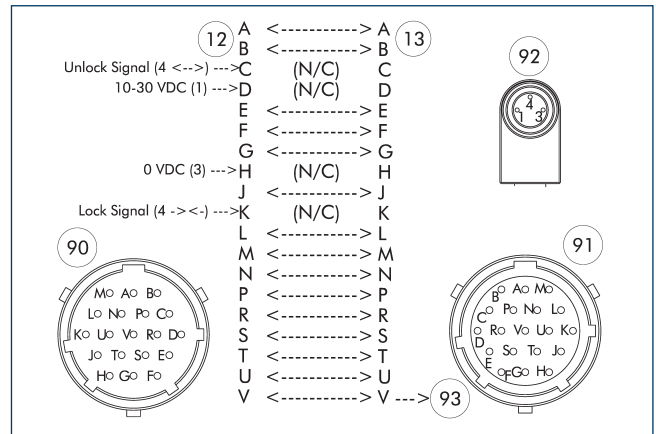
- 12 Masterzijde
- 13 Adapterzijde
- 90 Amphenol PT bajonetsluiting connector, 19-polig
- 91 Amphenol PT bajonetsluiting aansluiting, 19-polig
- 92 M8-aansluiting, A-gecodeerd, 3-polig
- 93 leidpin

**Pintoewijzing voor COS R19-K en COS R14-A**



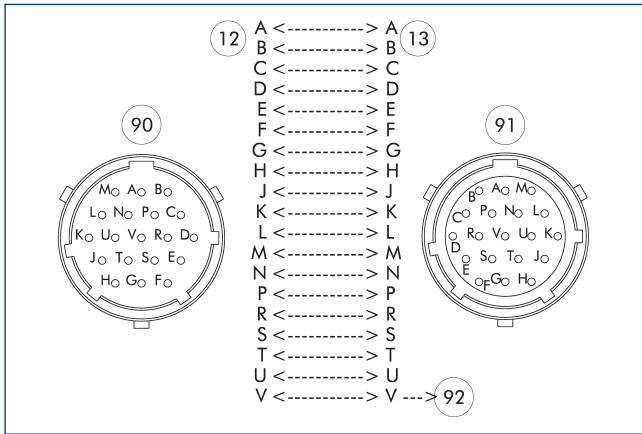
- 12 Masterzijde
- 13 Adapterzijde
- 90 Amphenol PT bajonetsluiting connector, 19-polig
- 91 Amphenol PT bajonetsluiting aansluiting, 19-polig
- 92 Encoderdraaischakelaar voor gereedschaps codering van 0-15 gereedschappen.
- 93 leidpin

**Pintoewijzing voor COS R19R-K met COS R19-A**



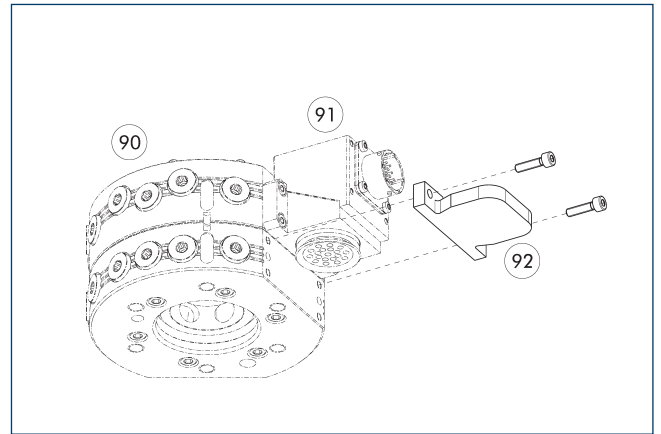
- 12 Masterzijde
- 13 Adapterzijde
- 90 Amphenol PT bajonetsluiting connector, 19-polig
- 91 Amphenol PT bajonetsluiting aansluiting, 19-polig
- 92 M8-aansluiting, A-gecodeerd, 3-polig
- 93 leidpin

## Pintoewijzing voor COS R19-K met COS R19-A



- 12 Masterzijde
- 13 Adapterzijde
- 90 Amphenol PT bajonetsluiting connector, 19-polig
- 91 Amphenol PT bajonetsluiting aansluiting, 19-polig
- 92 leidpin

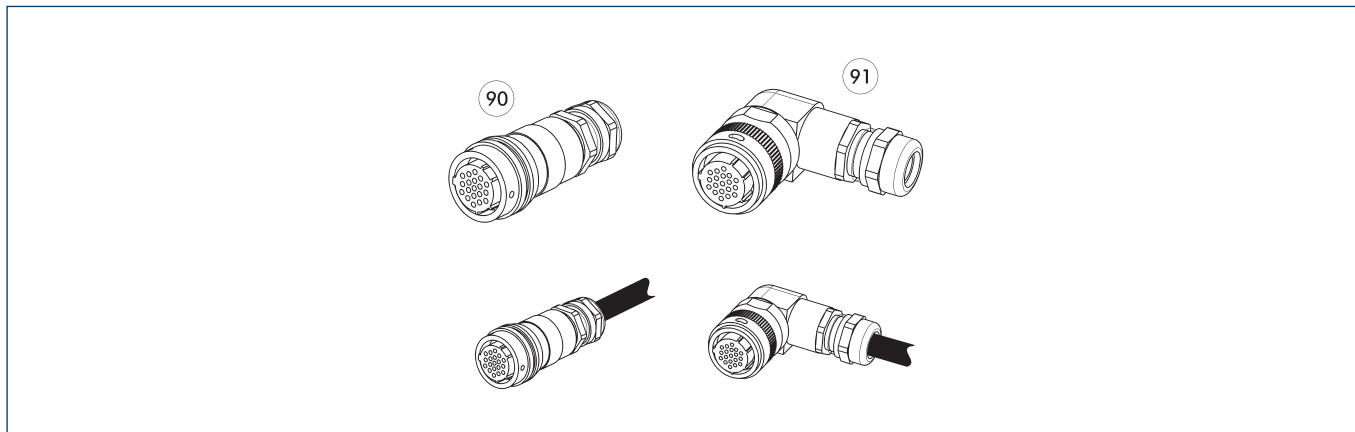
## Afdekking COS JPC-A



- 90 Automatische gereedschaps-wisselaars CPS
- 91 Optionele module COS-master
- 92 Afdekking COS JPC-A

Beschrijving	IDnr.	Geschikt voor
Deksel		
COS JPC-A	1584095	Voor veel elektrische modules met opschreefpatroon J

**Kabelplug/kabelverlenging**



Andere kabellengten op aanvraag.

90 Stekker/rechte contactdoos

91 Connector/hoekcontactdoos

Beschrijving	IDnr.	Lengte [m]	Let op
<b>Haakse kabelstekker, robotzijde</b>			
KBU-B-W 19P	0301294		Bajonet, 19-pins, bus, gehoekt
<b>Haakse kabelstekker, gereedschapzijde</b>			
KST-B-W 19P	0301295		Bajonet, 19-pins, stekker, gehoekt
<b>Haakse kabelstekker met kabel, robotzijde</b>			
KA BW19B-L 19P-0300	0302179	3	Bajonet, 19-pins, bus, gehoekt, 3 m kabel, losse draadstrengen
KA BW19B-L 19P-0500	0302190	5	Bajonet, 19-pins, bus, gehoekt, 5 m kabel, losse draadstrengen
<b>Haakse kabelstekker met kabel, gereedschapzijde</b>			
KA SW19B-L 19P-0300	0302191	3	Bajonet, 19-pins, stekker, gehoekt, 3 m kabel, losse draadstrengen
<b>Rechte kabelstekker, robotzijde</b>			
KBU-B-G 19P	0301283		Bajonet, 19-pins, bus, recht
<b>Rechte kabelstekker, gereedschapzijde</b>			
KST-B-G 19P	0301284		Bajonet, 19-pins, stekker, recht
<b>Rechte kabelstekker met kabel, robotzijde</b>			
KA BG19B-L 19P-0300	0302176	3	Bajonet, 19-pins, bus, recht, 3 m kabel, losse draadstrengen
KA BG19B-L 19P-0500	0302177	5	Bajonet, 19-pins, bus, recht, 5 m kabel, losse draadstrengen
<b>Rechte kabelstekker met kabel, gereedschapzijde</b>			
KA SG19B-L 19P-0300	0302178	3	

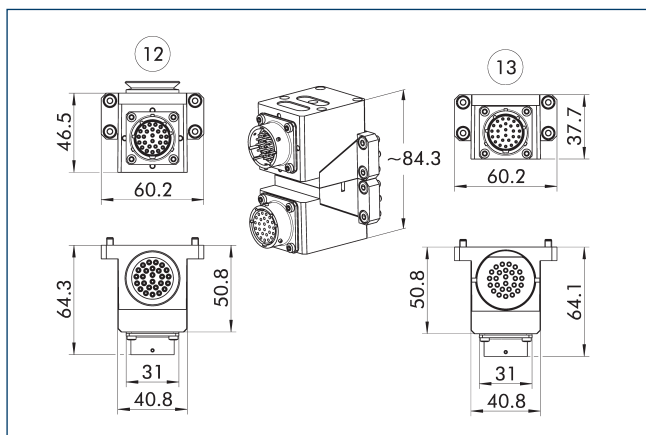
① Gedetailleerde informatie en meer kabelconnectoren zijn te vinden op [schunk.com](http://schunk.com)



### Technische gegevens

Beschrijving		COS R26-K	COS R26R-K	COS R26W-K	COS R26-A	COS R21-A	COS R20-A
IDnr.		1586477	1586498	1586511	1586475	1586474	1586441
Geschikt op		Wisselkop	Wisselkop	Wisselkop	Gereedschap	Gereedschap	Gereedschap
Schroefaansluitschema		J	J	J	J	J	J
Overdrachtstype		Signaal	Signaal	Signaal	Signaal	Signaal	Signaal
Gewicht	[kg]	0.12	0.14	0.14	0.11	0.12	0.12
Min./max. omgevingstemperatuur	[°C]	5/60	5/60	5/60	5/60	5/60	5/60
Beschermklasse IP		IP64 (alleen in gekoppelde toestand)	IP64 (alleen in gekoppelde toestand)	IP64 (alleen in gekoppelde toestand)	IP64 (alleen in gekoppelde toestand)	IP64 (alleen in gekoppelde toestand)	IP64 (alleen in gekoppelde toestand)
Aantal pincontacten		26	22	22	26	21	20
Nominale stroom	[A]	3	3	3	3	3	3
Wisselspanning	[V AC]	250	250	250	250	250	250
Gelijkspanning	[V DC]	250	250	250	250	250	250
Elektrische aansluiting		Amphenol PT bajonetsluiting connector, 26-polig	Amphenol PT bajonetsluiting connector, 26-polig	Amphenol PT bajonetsluiting connector, 26-polig	Amphenol PT bajonetsluiting aansluiting, 26-polig	Amphenol PT bajonetsluiting aansluiting, 26-polig	Amphenol PT bajonetsluiting aansluiting, 26-polig
Uitgang aansluiting		radiaal	radiaal	radiaal	radiaal	radiaal	radiaal
Speciale eigenschappen			Twee geïntegreerde kabels met haakse M8-bus (A-gecodeerd, 3-pin), voor aansluiting van de vergrendelings- en ontgrendelings-sensor.	Twee geïntegreerde kabels met rechte M8-bus (A-gecodeerd, 3-pin), voor aansluiting van de vergrendelings- en ontgrendelings-sensor.		Encoderdraaischakelaar voor gereedschapscode-ring van 0-15 gereedschappen. Ontworpen voor max. 0,15 A en 24 V.	Encoderdraaischakelaar voor gereedschapscode-ring voor 0-31 gereedschappen. Ontworpen voor max. 0,15 A en 24 V.

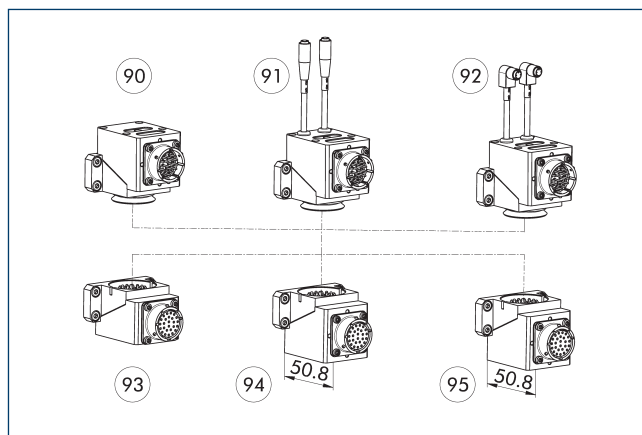
## Combinatie COS R26-K en COS R26-A



12 Masterzijde

13 Adapterzijde

## Mogelijke combinaties R26



90 COS R26-K

91 COS R26W-K

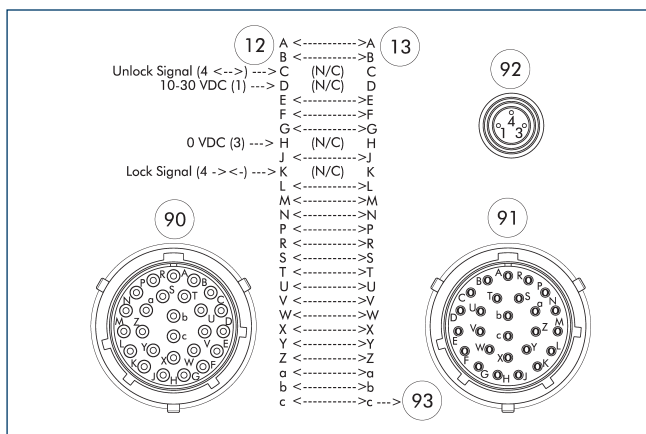
92 COS R26R-K

93 COS R26-A

94 COS R21-A

95 COS R20-A

## Pintoewijzing voor COS R26R-K en COS R26-A



12 Masterzijde

13 Adapterzijde

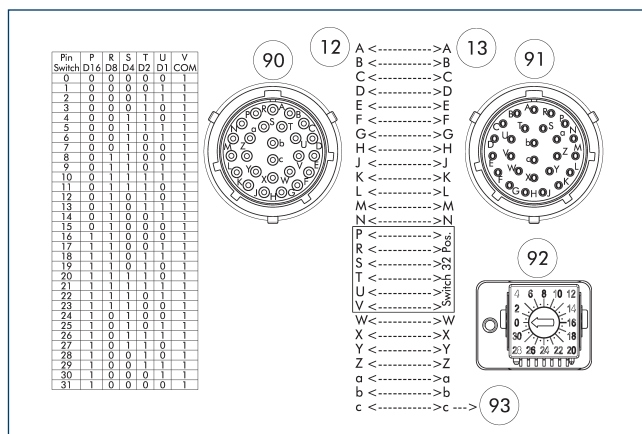
90 Amphenol PT bajonetsluiting connector, 26-polig

91 Amphenol PT bajonetsluiting aansluiting, 26-polig

92 M8-aansluiting, A-gecodeerd, 3-polig

93 leidpin

## Pintoewijzing voor COS R26-K en COS R20-A



12 Masterzijde

13 Adapterzijde

90 Amphenol PT bajonetsluiting connector, 26-polig

91 Amphenol PT bajonetsluiting aansluiting, 26-polig

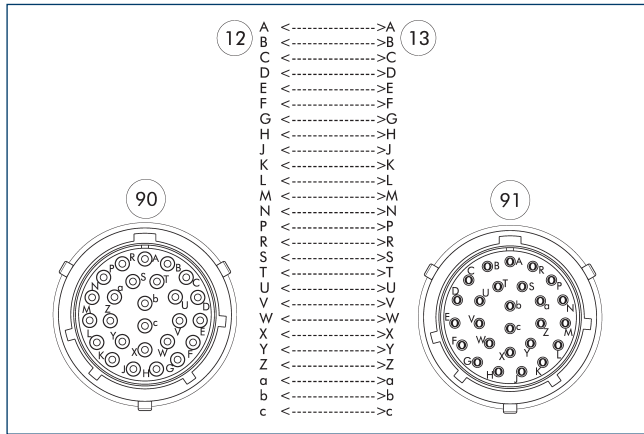
92 Encoderdraaischakelaar voor gereedschaps codering voor 0-31 gereedschappen.

93 leidpin

# COS R26

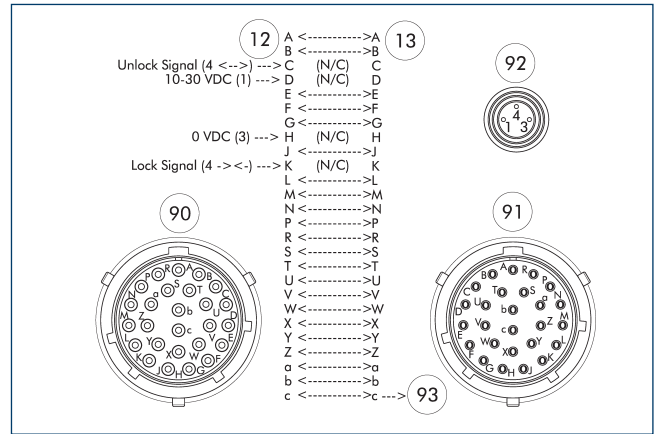
Doorvoermodule

## Pintoewijzing voor COS R26-K en COS R26-A



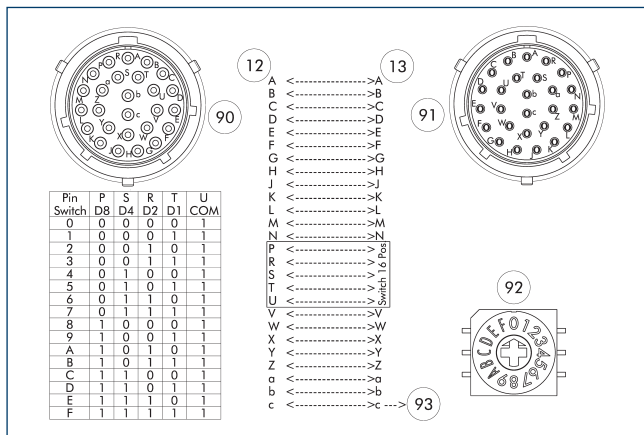
- 12 Masterzijde
- 13 Adapterzijde
- 90 Amphenol PT bajonetsluiting connector, 26-polig
- 91 Amphenol PT bajonetsluiting aansluiting, 26-polig

## Pintoewijzing voor COS R26W-K en COS R26-A



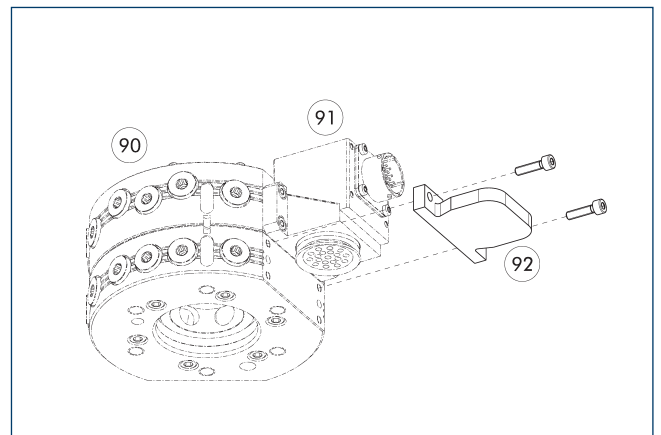
- 12 Masterzijde
- 13 Adapterzijde
- 90 Amphenol PT bajonetsluiting connector, 26-polig
- 91 Amphenol PT bajonetsluiting aansluiting, 26-polig
- 92 M8-aansluiting, A-gecodeerd, 3-polig
- 93 leidpin

## Pintoewijzing voor COS R26-K en COS R21-A



- 12 Masterzijde
- 13 Adapterzijde
- 90 Amphenol PT bajonetsluiting connector, 26-polig
- 91 Amphenol PT bajonetsluiting aansluiting, 26-polig
- 92 Encoderdraaischakelaar voor gereedschaps codering van 0-15 gereedschappen.
- 93 leidpin

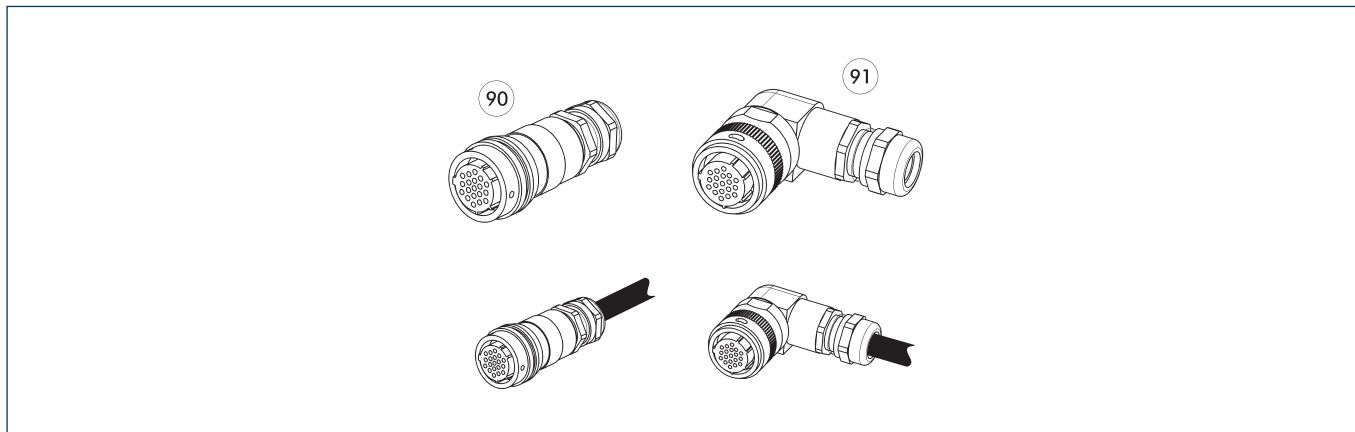
## Afdekking COS JPC-A



- 90 Automatische gereedschaps-wisselaars CPS
- 91 Optionele module COS-master
- 92 Afdekking COS JPC-A

Beschrijving	IDnr.	Geslacht voor
Deksel		
COS JPC-A	1584095	Voor veel elektrische modules met opschroefpatroon J

## Kabelplug/kabelverlenging



Andere kabellengten op aanvraag.

90 Stekker/rechte contactdoos

91 Connector/hoekcontactdoos

Beschrijving	IDnr.	Lengte [m]	Let op
<b>Haakse kabelstekker, robotzijde</b>			
KBU-B-W 26P	0301296		Bajonet, 26-pins, bus, gehoekt
<b>Haakse kabelstekker, gereedschapzijde</b>			
KST-B-W 26P	0301297		Bajonet, 26-pins, stekker, gehoekt
<b>Haakse kabelstekker met kabel, robotzijde</b>			
KA BW26B-L 26P-0300	0302185	3	Bajonet, 26-pins, bus, gehoekt, 3 m kabel, losse draadstrengen
KA BW26B-L 26P-0500	0302186	5	Bajonet, 26-pins, bus, gehoekt, 5 m kabel, losse draadstrengen
<b>Haakse kabelstekker met kabel, gereedschapzijde</b>			
KA SW26B-L 26P-0300	0302187	3	Bajonet, 26-pins, stekker, gehoekt, 3 m kabel, losse draadstrengen
<b>Rechte kabelstekker, robotzijde</b>			
KBU-B-G 26P	0301290		Bajonet, 26-pins, bus, recht
<b>Rechte kabelstekker, gereedschapzijde</b>			
KST-B-G 26P	0301291		Bajonet, 26-pins, stekker, recht
<b>Rechte kabelstekker met kabel, robotzijde</b>			
KA BG26B-L 26P-0300	0302192	3	Bajonet, 26-pins, bus, recht, 3 m kabel, losse draadstrengen
KA BG26B-L 26P-0500	0302193	5	Bajonet, 26-pins, bus, recht, 5 m kabel, losse draadstrengen
<b>Rechte kabelstekker met kabel, gereedschapzijde</b>			
KA SG26B-L 26P-0300	0302184	3	Bajonet, 26-pins, stekker, recht, 3 m kabel, losse draadstrengen

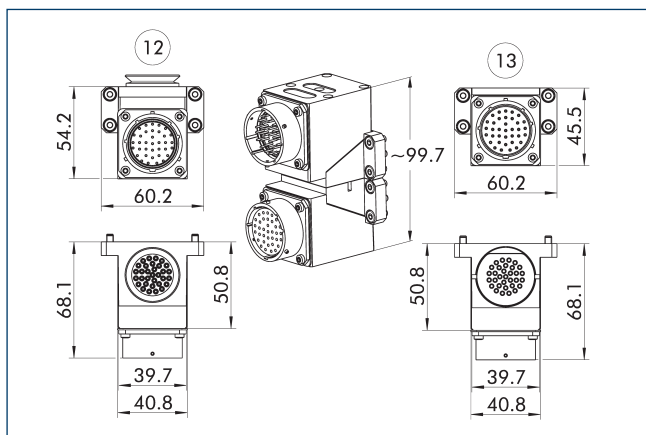
① Gedetailleerde informatie en meer kabelconnectoren zijn te vinden op [schunk.com](http://schunk.com)



### Technische gegevens

Beschrijving		COS R32-K	COS R32R-K	COS R32W-K	COS R32-A
IDnr.		1586518	1586520	1586524	1586512
Geschikt op		Wisselkop	Wisselkop	Wisselkop	Gereedschap
Schroefaansluitschema		J	J	J	J
Overdrachtstype		Signaal	Signaal	Signaal	Signaal
Gewicht	[kg]	0.15	0.16	0.16	0.14
Min./max. omgevingstemperatuur	[°C]	5/60	5/60	5/60	5/60
Beschermklasse IP		IP64 (alleen in gekoppelde toestand)	IP64 (alleen in gekoppelde toestand)	IP64 (alleen in gekoppelde toestand)	IP64 (alleen in gekoppelde toestand)
Aantal pincontacten		32	32	32	32
Nominale stroom	[A]	3	3	3	3
Wisselspanning	[V AC]	250	250	250	250
Gelijkspanning	[V DC]	250	250	250	250
Elektrische aansluiting		Amphenol PT bajonetsluiting connector, 36-polig	Amphenol PT bajonetsluiting connector, 36-polig	Amphenol PT bajonetsluiting connector, 36-polig	Amphenol PT bajonetsluiting aansluiting, 36-polig
Uitgang aansluiting		radiaal	radiaal	radiaal	radiaal
Speciale eigenschappen			Twee geïntegreerde kabels met haakse M8-bus (A-gecodeerd, 3-pin), voor aansluiting van de vergrendelings- en ontgrendelingsensor.	Twee geïntegreerde kabels met rechte M8-bus (A-gecodeerd, 3-pin), voor aansluiting van de vergrendelings- en ontgrendelingsensor.	

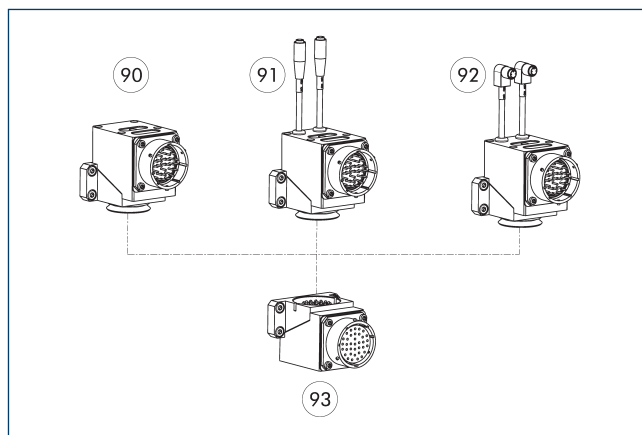
## Combinatie COS R32-K en COS R32-A



12 Masterzijde

13 Adapterzijde

## Mogelijke combinaties R32



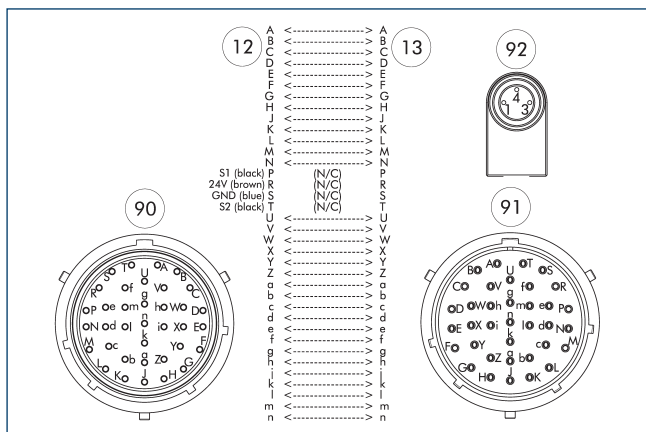
90 COS R32-K

91 COS R32W-K

92 COS R32R-K

93 COS R32-A

## Pintoewijzing voor COS R32R-K en COS R32-A



12 Masterzijde

13 Adapterzijde

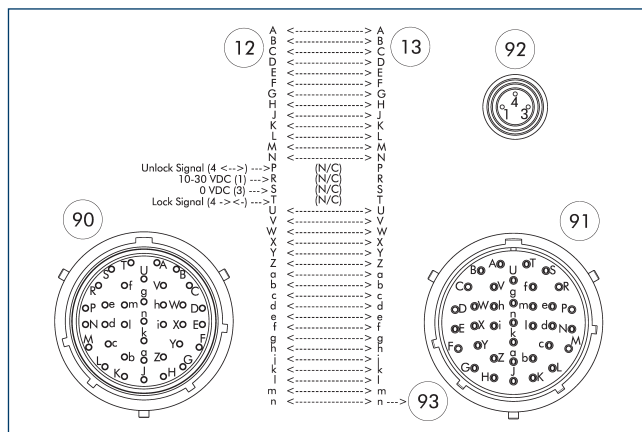
90 Amphenol PT bajonetsluiting connector, 36-polig

91 Amphenol PT bajonetsluiting aansluiting, 36-polig

92 M8-aansluiting, A-gecodeerd, 3-polig

93 leidpin

## Pintoewijzing voor COS R32W-K en COS R32-A



12 Masterzijde

13 Adapterzijde

90 Amphenol PT bajonetsluiting connector, 36-polig

91 Amphenol PT bajonetsluiting aansluiting, 36-polig

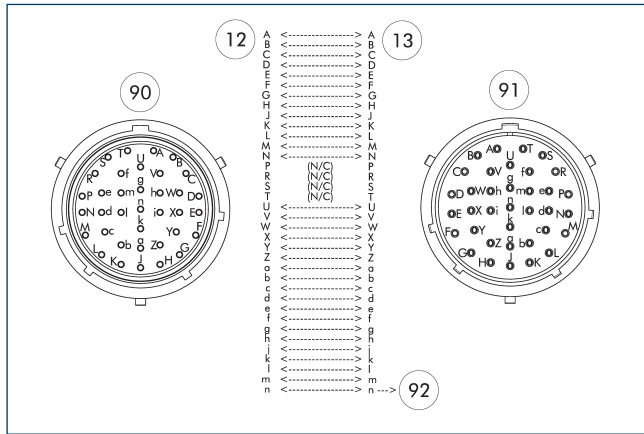
92 M8-aansluiting, A-gecodeerd, 3-polig

93 leidpin

# COS R32

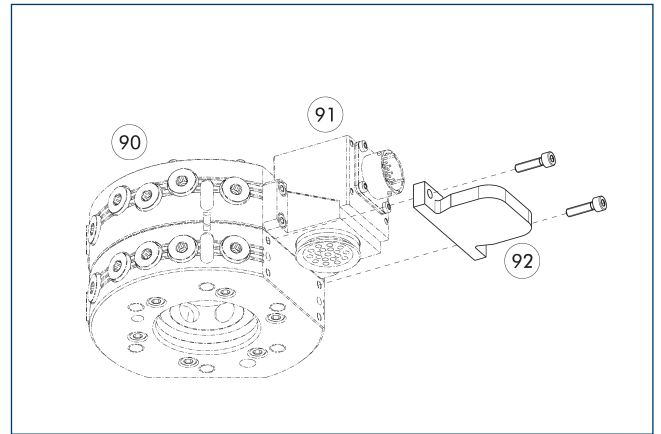
Doorvoermodules

## Pintoewijzing voor COS R32-K en COS R32-A



- 12 Masterzijde
- 13 Adapterzijde
- 90 Amphenol PT bajonetsluiting connector, 36-polig
- 91 Amphenol PT bajonetsluiting aansluiting, 36-polig
- 92 leidpin

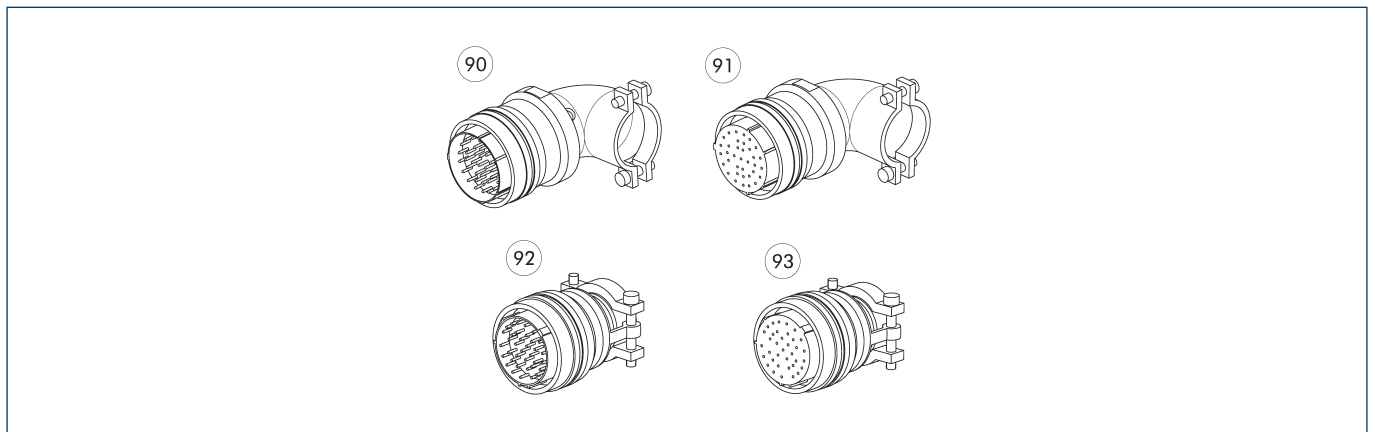
## Afdekking COS JPC-A



- 90 Automatische gereedschaps-wisselaars CPS
- 91 Optionele module COS-master
- 92 Afdekking COS JPC-A

Beschrijving	IDnr.	Geschikt voor
Deksel		
COS JPC-A	1584095	Voor veel elektrische modules met opschroefpatroon J

## Kabelconnector



- 90 Haakse steker
- 91 Haaks
- 92 Rechte steker
- 93 Recht

Beschrijving	IDnr.	Let op
Haakse kabelstekker, robotzijde		
KBU-B-W 36P	0301274	Bajonet, 36-pins, bus, gehoekt
Haakse kabelstekker, gereedschapzijde		
KST-B-W 36P	0301275	Bajonet, 36-pins, stekker, gehoekt
Rechte kabelstekker, robotzijde		
KBU-B-G 36P	0301272	Bajonet, 36-pins, bus, recht
Rechte kabelstekker, gereedschapzijde		
KST-B-G 36P	0301273	Bajonet, 36-pins, stekker, recht

1 Gedetailleerde informatie en meer kabelconnectoren zijn te vinden op [schunk.com](http://schunk.com)

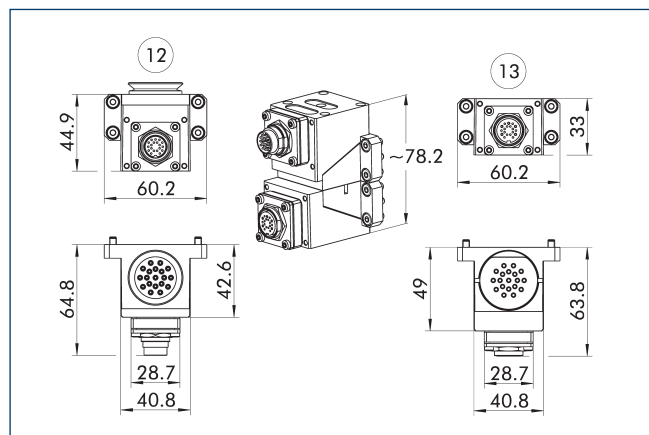




### Technische gegevens

Beschrijving		COS RF19-K	COS RF19R-K	COS RF19W-K	COS RF19-A	COS RF14-A	COS RF13-A
IDnr.		1586678	1586679	1586691	1586677	1586676	1586674
Geschikt op		Wisselkop	Wisselkop	Wisselkop	Gereedschap	Gereedschap	Gereedschap
Schroefaansluitschema		J	J	J	J	J	J
Overdrachtstype		Signaal	Signaal	Signaal	Signaal	Signaal	Signaal
Gewicht	[kg]	0.11	0.12	0.12	0.1	0.11	0.12
Min./max. omgevingstemperatuur	[°C]	5/60	5/60	5/60	5/60	5/60	5/60
Beschermklasse IP		IP64 (alleen in gekoppelde toestand)	IP64 (alleen in gekoppelde toestand)	IP64 (alleen in gekoppelde toestand)	IP64 (alleen in gekoppelde toestand)	IP64 (alleen in gekoppelde toestand)	IP64 (alleen in gekoppelde toestand)
Aantal pincontacten		19	15	15	19	14	13
Nominale stroom	[A]	3	3	3	3	3	3
Wisselspanning	[V AC]	30	30	30	30	30	30
Gelijkspanning	[V DC]	30	30	30	30	30	30
Elektrische aansluiting		M16-connector, 19-polig	M16-connector, 19-polig	M16-connector, 19-polig	M16-aansluiting, 19-polig	M16-aansluiting, 19-polig	M16-aansluiting, 19-polig
Uitgang aansluiting		radiaal	radiaal	radiaal	radiaal	radiaal	radiaal
Speciale eigenschappen			Twee geïntegreerde kabels met haakse M8-bus (A-gecodeerd, 3-pin), voor aansluiting van de vergrendelings- en ontgrendelings-sensor.	Twee geïntegreerde kabels met rechte M8-bus (A-gecodeerd, 3-pin), voor aansluiting van de vergrendelings- en ontgrendelings-sensor.		Encoderdraaischakelaar voor gereedschapscode-ring van 0-15 gereedschappen. Ontworpen voor max. 0,15 A en 24 V.	Encoderdraaischakelaar voor gereedschapscode-ring voor 0-31 gereedschappen. Ontworpen voor max. 0,15 A en 24 V.

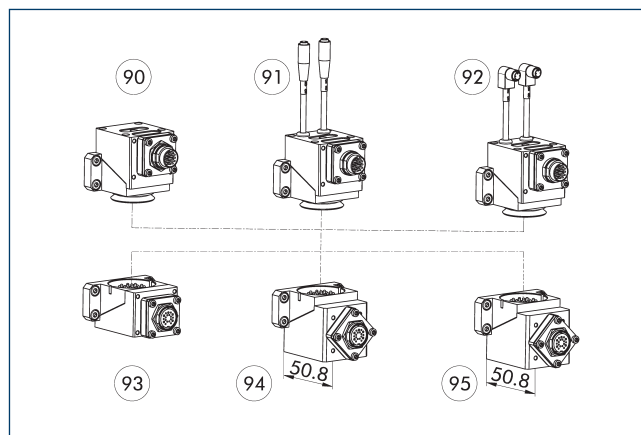
Combinatie COS RF19-K en COS RF19-A



12 Masterzijde

13 Adapterzijde

Mogelijke combinaties RF19



90 COS RF19-K

91 COS RF19W-K

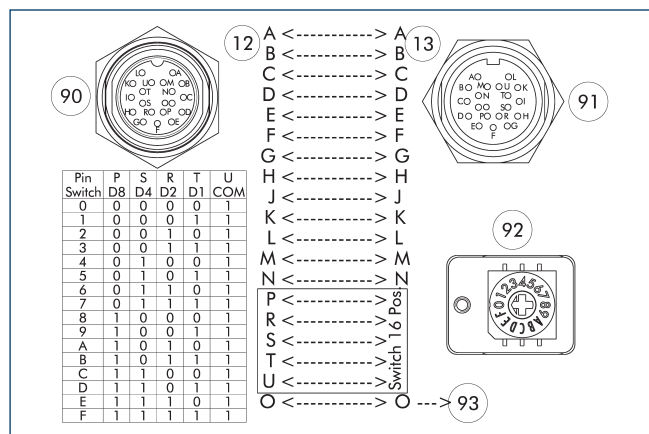
92 COS RF19R-K

93 COS RF19-A

94 COS RF14-A

95 COS RF13-A

Pintoewijzing voor COS RF19-K met COS RF14-A



12 Masterzijde

13 Adapterzijde

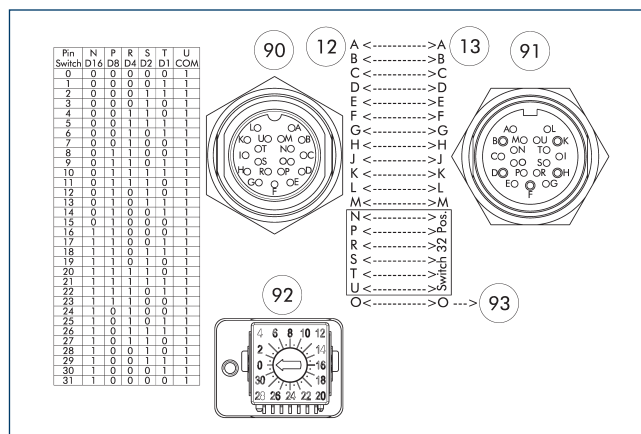
90 M16-connector, 19-polig

91 M16-aansluiting, 19-polig

92 Encoderdraaischakelaar voor gereedschaps codering van 0-15 gereedschappen.

93 leidpin

Pintoewijzing voor COS RF19-K met COS RF13-A



12 Masterzijde

13 Adapterzijde

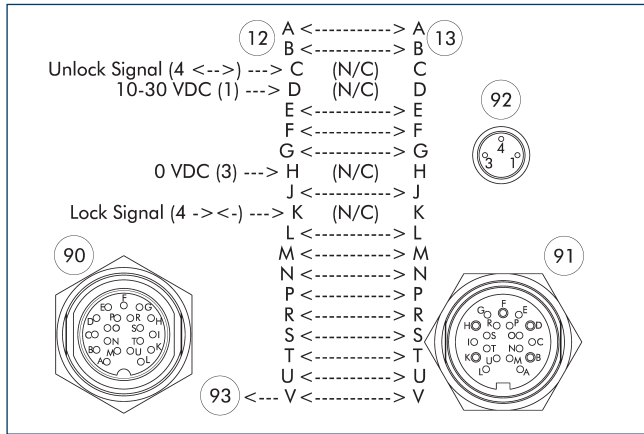
90 M16-connector, 19-polig

91 M16-aansluiting, 19-polig

92 Encoderdraaischakelaar voor gereedschaps codering voor 0-31 gereedschappen.

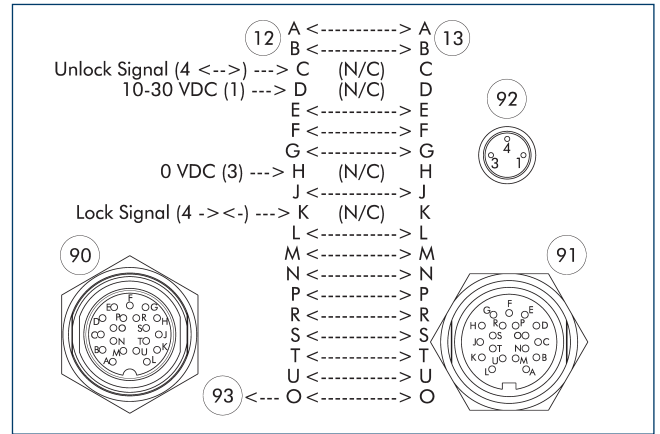
93 leidpin

## Pintoewijzing voor COS RF19R-K met COS RF19-A



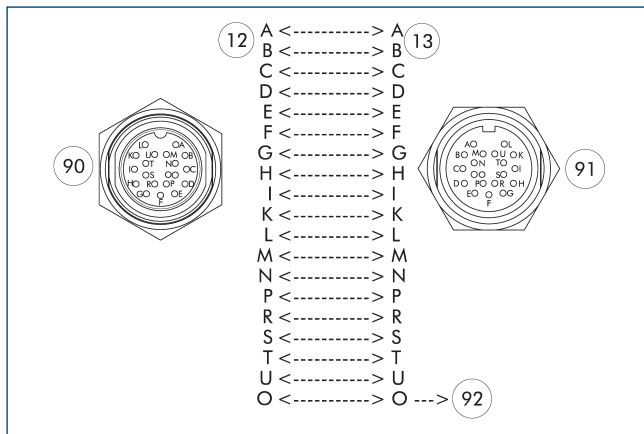
- 12 Masterzijde
- 13 Adapterzijde
- 90 M16-connector, 19-polig
- 91 M16-aansluiting, 19-polig
- 92 M8-aansluiting, A-gecodeerd, 3-polig
- 93 leidpin

## Pintoewijzing voor COS RF19W-K met COS RF19-A



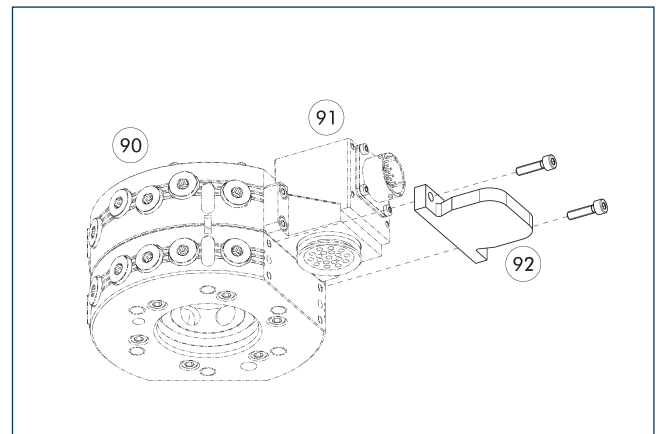
- 12 Masterzijde
- 13 Adapterzijde
- 90 M16-connector, 19-polig
- 91 M16-aansluiting, 19-polig
- 92 M8-aansluiting, A-gecodeerd, 3-polig
- 93 leidpin

## Pintoewijzing voor COS RF19-K met COS RF19-A



- 12 Masterzijde
- 13 Adapterzijde
- 90 M16-connector, 19-polig
- 91 M16-aansluiting, 19-polig
- 92 leidpin

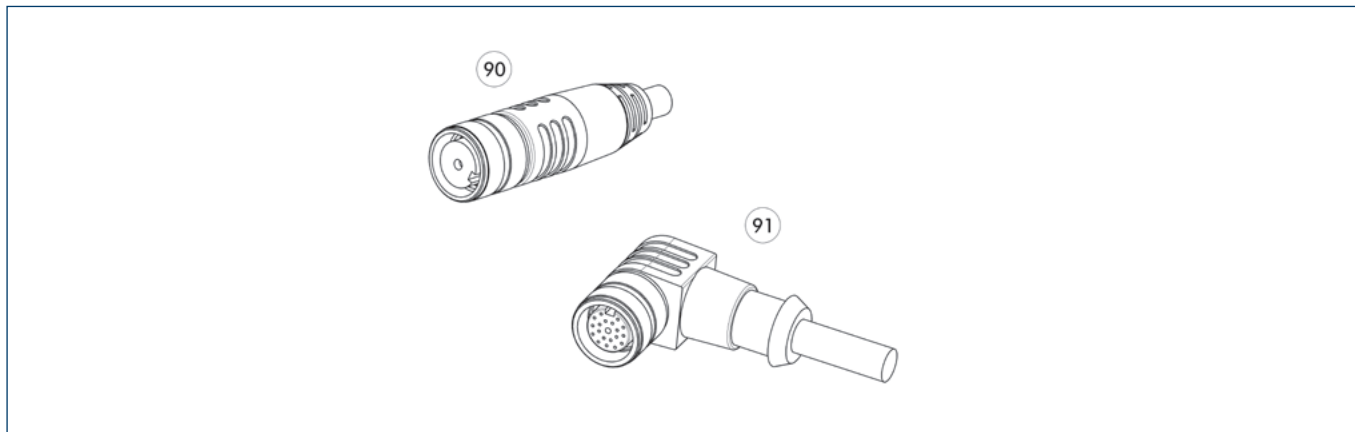
## Afdekking COS JPC-A



- 90 Automatische gereedschaps-wisselaars CPS
- 91 Optionele module COS-master
- 92 Afdekking COS JPC-A

Beschrijving	IDnr.	Geslacht voor
Deksel		
COS JPC-A	1584095	Voor veel elektrische modules met opschroefpatroon J

Kabelplug/kabelverlenging



90 Stekker/rechte contactdoos met verlengkabel

91 Stekker/hoekcontactdoos met verlengkabel

Beschrijving	IDnr.	Lengte	Let op
		[m]	
<b>Haakse kabelstekker met kabel, robotzijde</b>			
KA BW19F-L 19P-0500	0302172	5	M16, 19-pins, bus, gehoekt, 5 m kabel, losse draadstrengen
KA BW19F-L 19P-1000	0302173	10	M16, 19-pins, bus, gehoekt, 10 m kabel, losse draadstrengen
<b>Haakse kabelstekker met kabel, gereedschapzijde</b>			
KA SW19F-L 19P-0300	0302175	3	M16, 19-pins, stekker, gehoekt, 3 m kabel, losse draadstrengen
<b>Rechte kabelstekker met kabel, robotzijde</b>			
KA BG19F-L 19P-0500	0302170	5	M16, 19-pins, bus, recht, 5 m kabel, losse draadstrengen
KA BG19F-L 19P-1000	0302171	10	M16, 19-pins, bus, recht, 10 m kabel, losse draadstrengen
<b>Rechte kabelstekker met kabel, gereedschapzijde</b>			
KA SG19F-L 19P-0300	0302174	3	M16, 19-pins, stekker, recht, 3 m kabel, losse draadstrengen

① Gedetailleerde informatie en meer kabelconnectoren zijn te vinden op [schunk.com](http://schunk.com)

# COS RK19

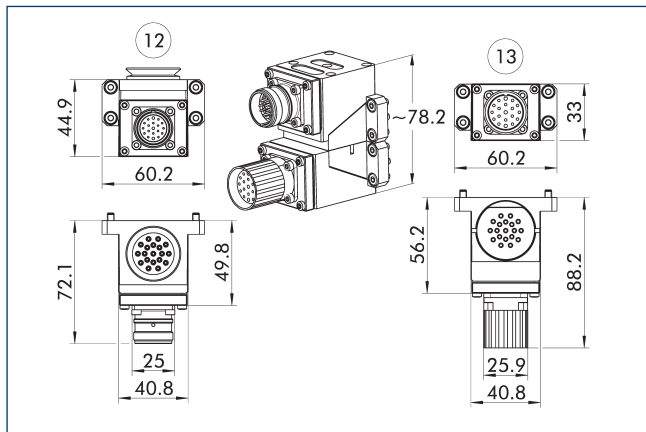
Doorvoermodules



## Technische gegevens

Beschrijving		COS RK19-K	COS RK19-A
IDnr.		1586693	1586692
Geschikt op		Wisselkop	Gereedschap
Schroefaansluitschema		J	J
Overdrachtstype		Signaal	Signaal
Gewicht	[kg]	0.15	0.14
Min./max. omgevingstemperatuur	[°C]	5/60	5/60
Beschermklasse IP		IP64 (alleen in gekoppelde toestand)	IP64 (alleen in gekoppelde toestand)
Aantal pincontacten		19	19
Nominale stroom	[A]	3	3
Wisselspanning	[V AC]	48	48
Gelijkspanning	[V DC]	63	63
Elektrische aansluiting		Intercontec M23-dop met schroefdraad connector	Intercontec M23-dop met schroefdaad aansluiting
Uitgang aansluiting		radiaal	radiaal

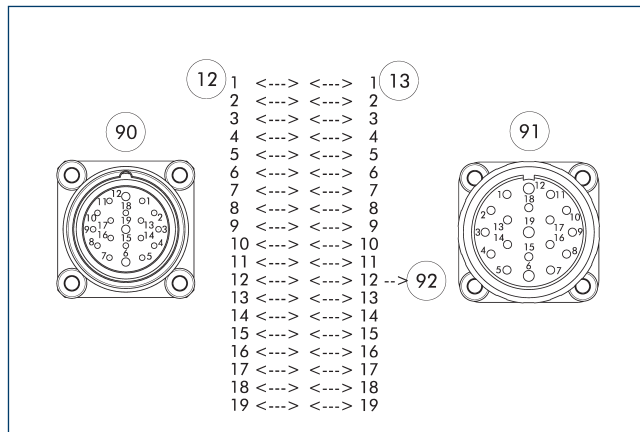
Combinatie COS RK19-K en COS RK19-A



12 Masterzijde

13 Adapterzijde

Pintoewijzing voor COS RK19-K met COS RK19-A



12 Masterzijde

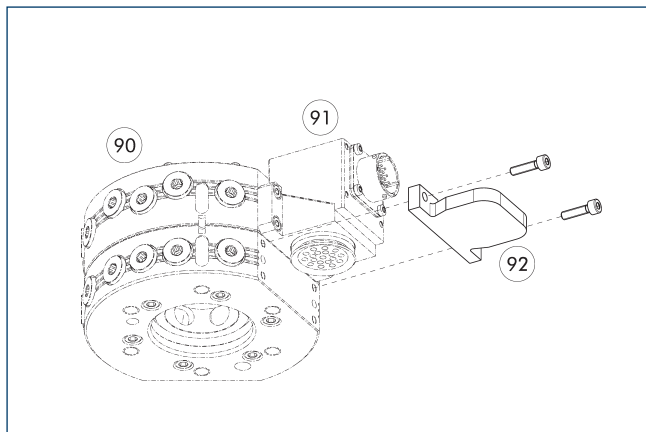
13 Adapterzijde

90 Intercontec M23-dop met schroefdraad connector

91 Intercontec M23-dop met schroefdraad aansluiting

92 leidpin

Afdekking COS JPC-A



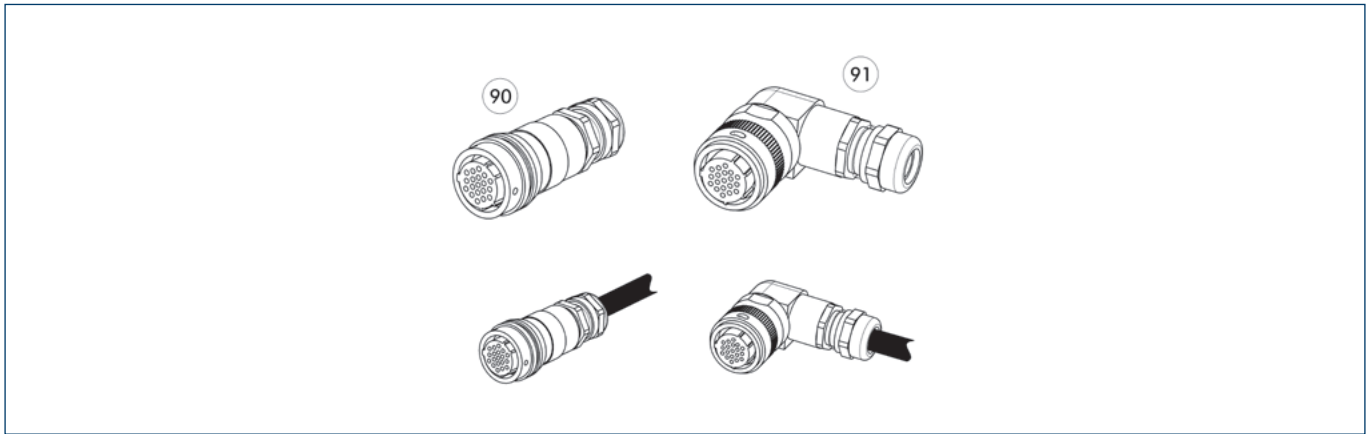
90 Automatische gereedschaps-wisselaars CPS

91 Optionele module COS-master

92 Afdekking COS JPC-A

Beschrijving	IDnr.	Geschikt voor
Deksel		
COS JPC-A	1584095	Voor veel elektrische modules met opschroefpatroon J

## Kabelplug/kabelverlenging



Andere kabellengten op aanvraag.

90 Stekker/rechte contactdoos

91 Connector/hoekcontactdoos

Beschrijving	IDnr.	Let op
Rechte kabelstekker		
KBU-M23-G 19P	1325871	M23, 19-pins, bus, recht
KST-M23-G 19P	1325872	M23, 19-pins, stecker, recht

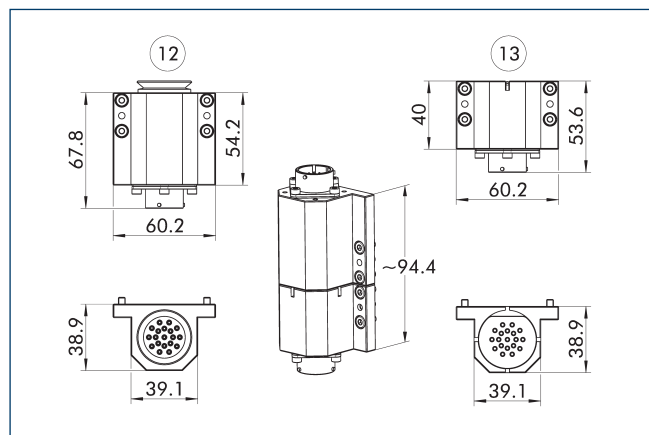




### Technische gegevens

Beschrijving		COS S19-K	COS S19-A	COS S14-A
IDnr.		1586697	1586696	1586695
Geschikt op		Wisselkop	Gereedschap	Gereedschap
Schroefaansluitschema		J	J	J
Overdrachtstype		Signaal	Signaal	Signaal
Gewicht	[kg]	0.17	0.15	0.2
Min./max. omgevingstemperatuur	[°C]	5/60	5/60	5/60
Beschermklasse IP		IP64 (alleen in gekoppelde toestand)	IP64 (alleen in gekoppelde toestand)	IP64 (alleen in gekoppelde toestand)
Aantal pincontacten		19	19	14
Nominale stroom	[A]	5	5	5
Wisselspanning	[V AC]	250	250	250
Gelijkspanning	[V DC]	250	250	250
Elektrische aansluiting		Amphenol PT bajonetsluiting connector, 19-polig	Amphenol PT bajonetsluiting aansluiting, 19-polig	Amphenol PT bajonetsluiting aansluiting, 19-polig
Uitgang aansluiting		axiaal	axiaal	axiaal
Speciale eigenschappen				Encoderdraaischakelaar voor gereedschaps codering van 0-15 gereedschappen. Ontworpen voor max. 0,15 A en 24 V.

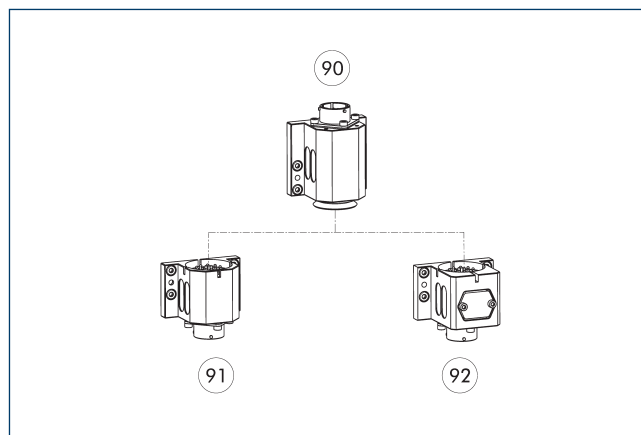
Combinatie COS S19-K en COS S19-A



12 Masterzijde

13 Adapterzijde

Mogelijke combinaties S19



90 COS S19-K

92 COS S14-A

91 COS S19-A

Pintoewijzing voor COS S19-K met COS S14-A

Pin Switch	P D8	S D4	R D2	T D1	U COM
0	0	0	0	0	1
1	0	0	0	1	1
2	0	0	1	0	1
3	0	0	1	1	1
4	0	1	0	0	1
5	0	1	0	1	1
6	0	1	1	0	1
7	0	1	1	1	1
8	1	0	0	0	1
9	1	0	0	1	1
A	1	0	1	0	1
B	1	0	1	1	1
C	1	1	0	0	1
D	1	1	0	1	1
E	1	1	1	0	1
F	1	1	1	1	1

12 A <-----> A 13  
 B <-----> B  
 C <-----> C  
 D <-----> D  
 E <-----> E  
 F <-----> F  
 G <-----> G  
 H <-----> H  
 J <-----> J  
 K <-----> K  
 L <-----> L  
 M <-----> M  
 N <-----> N  
 P <-----> P  
 R <-----> R  
 S <-----> S  
 T <-----> T  
 U <-----> U  
 V <-----> V ---> 93

90

91

92

12 Masterzijde

13 Adapterzijde

90 Amphenol PT bajonetsluiting connector, 19-polig

91 Amphenol PT bajonetsluiting aansluiting, 19-polig

92 Encoderdraaischakelaar voor gereedschaps codering van 0-15 gereedschappen.

93 leidpin

Pintoewijzing voor COS S19-K met COS S19-A

12 A <-----> A 13  
 B <-----> B  
 C <-----> C  
 D <-----> D  
 E <-----> E  
 F <-----> F  
 G <-----> G  
 H <-----> H  
 J <-----> J  
 K <-----> K  
 L <-----> L  
 M <-----> M  
 N <-----> N  
 P <-----> P  
 R <-----> R  
 S <-----> S  
 T <-----> T  
 U <-----> U  
 V <-----> V ---> 92

90

91

12 Masterzijde

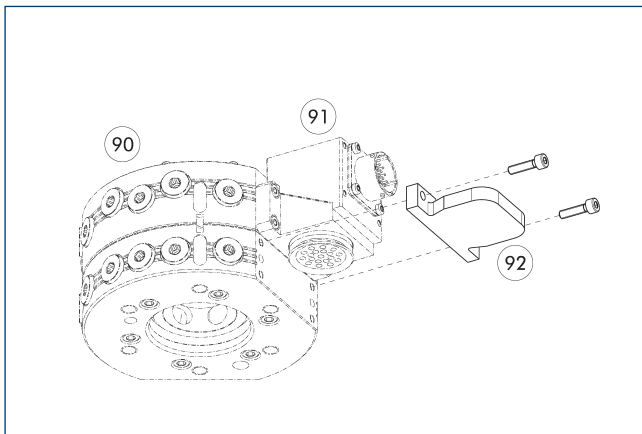
13 Adapterzijde

90 Amphenol PT bajonetsluiting connector, 19-polig

91 Amphenol PT bajonetsluiting aansluiting, 19-polig

92 leidpin

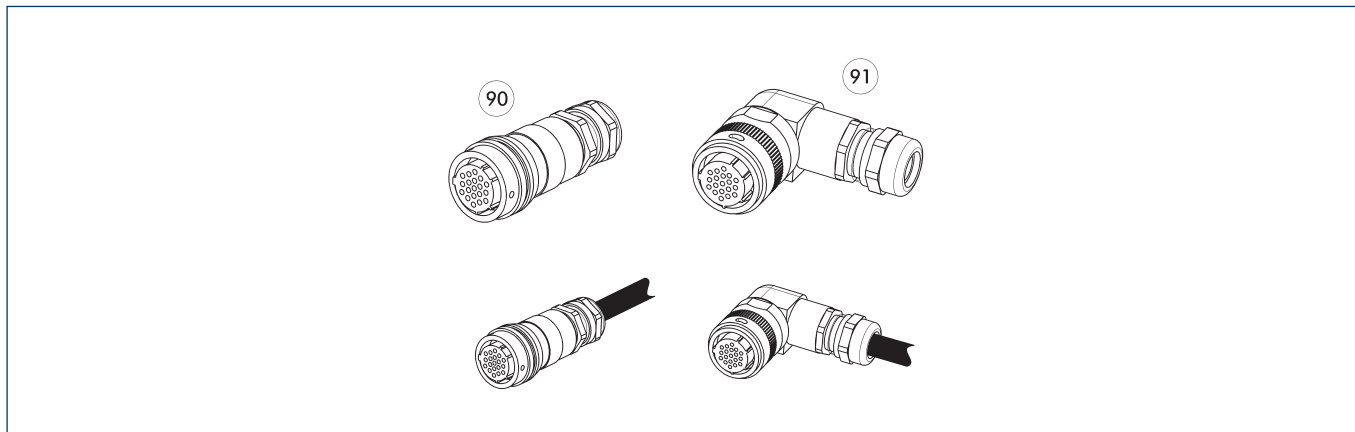
## Afdekking COS JPC-A



- 90 Automatische gereedschaps-  
wisselaars CPS
- 91 Optionele module COS-master
- 92 Afdekking COS JPC-A

Beschrijving	IDnr.	Geschikt voor
Deksel		
COS JPC-A	1584095	Voor veel elektrische modules met opschroefpatroon J

## Kabelplug/kabelverlenging



Andere kabellengten op aanvraag.

90 Stekker/rechte contactdoos

91 Connector/hoekcontactdoos

Beschrijving	IDnr.	Lengte [m]	Let op
<b>Haakse kabelstekker, robotzijde</b>			
KBU-B-W 19P	0301294		Bajonet, 19-pins, bus, gehoekt
<b>Haakse kabelstekker, gereedschapzijde</b>			
KST-B-W 19P	0301295		Bajonet, 19-pins, stekker, gehoekt
<b>Haakse kabelstekker met kabel, robotzijde</b>			
KA BW19B-L 19P-0300	0302179	3	Bajonet, 19-pins, bus, gehoekt, 3 m kabel, losse draadstrengen
KA BW19B-L 19P-0500	0302190	5	Bajonet, 19-pins, bus, gehoekt, 5 m kabel, losse draadstrengen
<b>Haakse kabelstekker met kabel, gereedschapzijde</b>			
KA SW19B-L 19P-0300	0302191	3	Bajonet, 19-pins, stekker, gehoekt, 3 m kabel, losse draadstrengen
<b>Rechte kabelstekker, robotzijde</b>			
KBU-B-G 19P	0301283		Bajonet, 19-pins, bus, recht
<b>Rechte kabelstekker, gereedschapzijde</b>			
KST-B-G 19P	0301284		Bajonet, 19-pins, stekker, recht
<b>Rechte kabelstekker met kabel, robotzijde</b>			
KA BG19B-L 19P-0300	0302176	3	Bajonet, 19-pins, bus, recht, 3 m kabel, losse draadstrengen
KA BG19B-L 19P-0500	0302177	5	Bajonet, 19-pins, bus, recht, 5 m kabel, losse draadstrengen
<b>Rechte kabelstekker met kabel, gereedschapzijde</b>			
KA SG19B-L 19P-0300	0302178	3	

① Gedetailleerde informatie en meer kabelconnectoren zijn te vinden op [schunk.com](http://schunk.com)

# COS S26

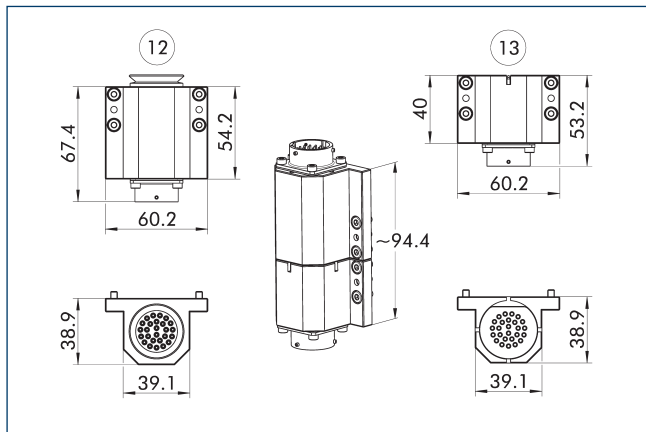
Doorvoermodules



## Technische gegevens

Beschrijving		COS S26-K	COS S26-A
IDnr.		1586711	1586710
Geschikt op		Wisselkop	Gereedschap
Schroefaansluitschema		J	J
Overdrachtstype		Signaal	Signaal
Gewicht	[kg]	0.18	0.14
Min./max. omgevingstemperatuur	[°C]	5/60	5/60
Beschermklasse IP		IP64 (alleen in gekoppelde toestand)	IP64 (alleen in gekoppelde toestand)
Aantal pincontacten		26	26
Nominale stroom	[A]	3	3
Wisselspanning	[V AC]	250	250
Gelijkspanning	[V DC]	250	250
Elektrische aansluiting		Amphenol PT bajonetsluiting connector, 26-polig	Amphenol PT bajonetsluiting aansluiting, 26-polig
Uitgang aansluiting		axiaal	axiaal

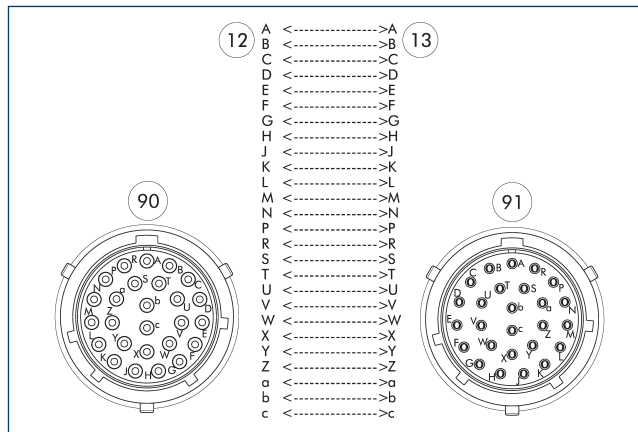
Combinatie COS S26-K en COS S26-A



12 Masterzijde

13 Adapterzijde

Pintoewijzing voor COS S26-K met COS S26-A



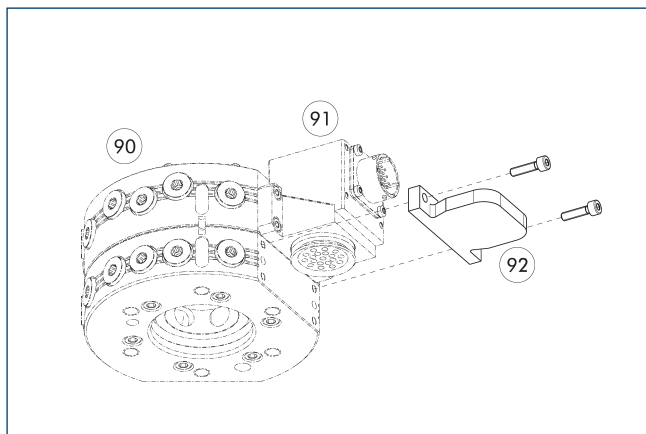
12 Masterzijde

13 Adapterzijde

90 Amphenol PT bajonetsluiting connector, 26-polig

91 Amphenol PT bajonetsluiting aansluiting, 26-polig

Afdekking COS JPC-A



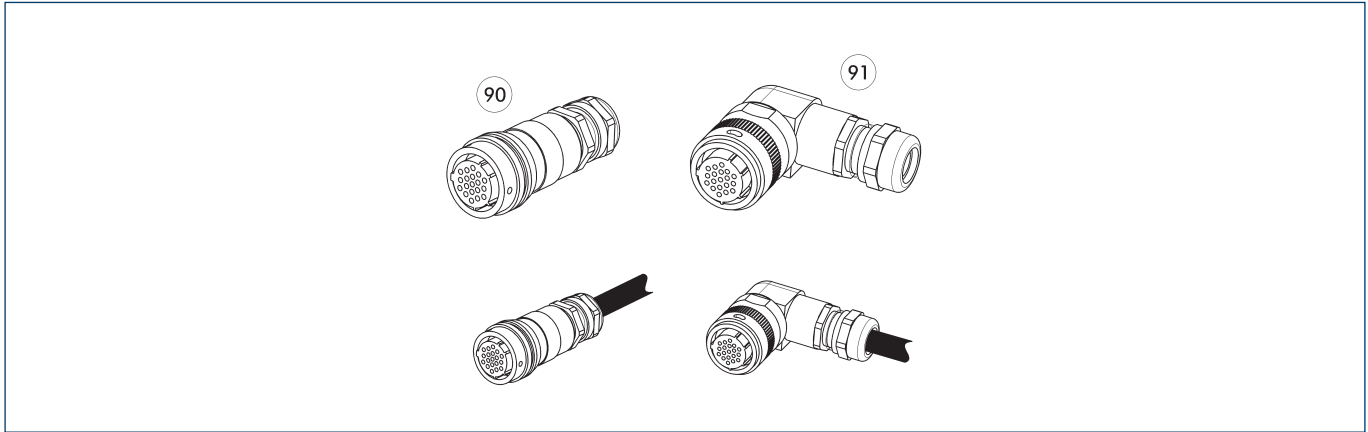
90 Automatische gereedschaps-wisselaars CPS

91 Optionele module COS-master

92 Afdekking COS JPC-A

Beschrijving	IDnr.	Geschikt voor
Deksel		
COS JPC-A	1584095	Voor veel elektrische modules met opschroefpatroon J

## Kabelplug/kabelverlenging



Andere kabellengten op aanvraag.

90 Stekker/rechte contactdoos

91 Connector/hoekcontactdoos

Beschrijving	IDnr.	Lengte [m]	Let op
<b>Haakse kabelstekker, robotzijde</b>			
KBU-B-W 26P	0301296		Bajonet, 26-pins, bus, gehoekt
<b>Haakse kabelstekker, gereedschapzijde</b>			
KST-B-W 26P	0301297		Bajonet, 26-pins, stekker, gehoekt
<b>Haakse kabelstekker met kabel, robotzijde</b>			
KA BW26B-L 26P-0300	0302185	3	Bajonet, 26-pins, bus, gehoekt, 3 m kabel, losse draadstrengen
KA BW26B-L 26P-0500	0302186	5	Bajonet, 26-pins, bus, gehoekt, 5 m kabel, losse draadstrengen
<b>Haakse kabelstekker met kabel, gereedschapzijde</b>			
KA SW26B-L 26P-0300	0302187	3	Bajonet, 26-pins, stekker, gehoekt, 3 m kabel, losse draadstrengen
<b>Rechte kabelstekker, robotzijde</b>			
KBU-B-G 26P	0301290		Bajonet, 26-pins, bus, recht
<b>Rechte kabelstekker, gereedschapzijde</b>			
KST-B-G 26P	0301291		Bajonet, 26-pins, stekker, recht
<b>Rechte kabelstekker met kabel, robotzijde</b>			
KA BG26B-L 26P-0300	0302192	3	Bajonet, 26-pins, bus, recht, 3 m kabel, losse draadstrengen
KA BG26B-L 26P-0500	0302193	5	Bajonet, 26-pins, bus, recht, 5 m kabel, losse draadstrengen
<b>Rechte kabelstekker met kabel, gereedschapzijde</b>			
KA SG26B-L 26P-0300	0302184	3	Bajonet, 26-pins, stekker, recht, 3 m kabel, losse draadstrengen

① Gedetailleerde informatie en meer kabelconnectoren zijn te vinden op [schunk.com](http://schunk.com)

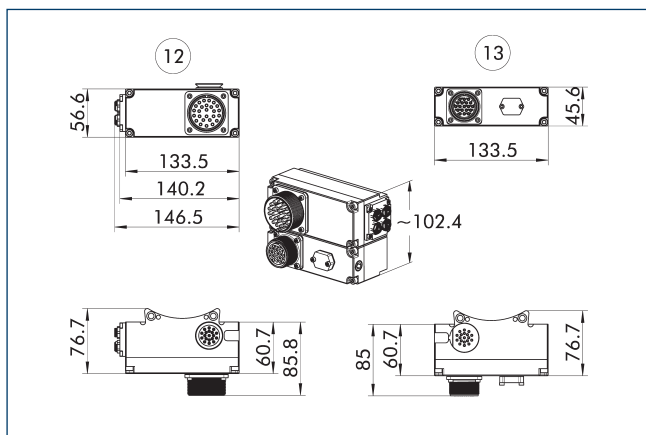




## Technische gegevens

Beschrijving		COS SA2-K	COS SA2-A	COS SA3-A
IDnr.		1586714	1586712	1586715
Geschikt op		Wisselkop	Gereedschap	Gereedschap
Schroefaansluitschema		L	L	L
Overdrachtstype		Signaal	Signaal	Signaal
Gewicht	[kg]	0.77	0.58	0.59
Min./max. omgevingstemperatuur	[°C]	5/60	5/60	5/60
Beschermklasse IP		IP64 (alleen in gekoppelde toestand)	IP64 (alleen in gekoppelde toestand)	IP64 (alleen in gekoppelde toestand)
Aantal pincontacten		17	17	13
Nominale stroom	[A]	5	5	5
Wisselspanning	[V AC]	250	250	250
Gelijkspanning	[V DC]	250	250	250
Elektrische aansluiting		Amphenol MS-dop met schroefdraad connector, 26-polig	Amphenol MS-dop met schroefdraad aansluiting, 19-polig	Amphenol MS-dop met schroefdraad aansluiting, 19-polig
Uitgang aansluiting		radiaal	radiaal	radiaal
Speciale eigenschappen		17 pinnen voor vrij gebruik, pin A en B voorgedefinieerd (0 VDC en 24 VDC). De kabel van de benaderingsschakelaar voor het zuigerslagbewakingssysteem en het aanwezigheidssysteem kan worden aangesloten.	17 pins voor gratis gebruik.	13 pinnen voor vrij gebruik, encoder-draaischakelaar voor gereedschapscode-ring van 0-15 gereedschappen. Ontworpen voor max. 0,15 A en 24 V.

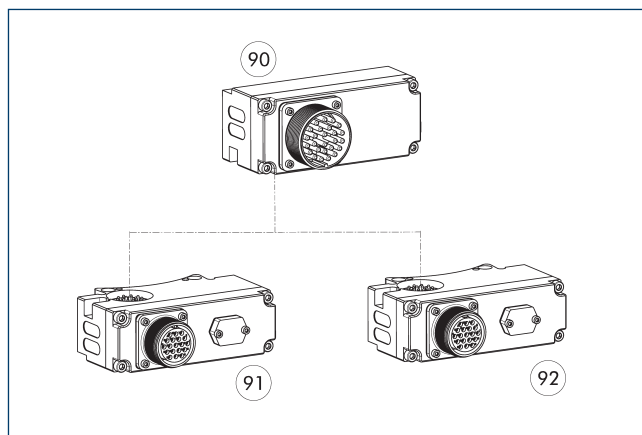
## Combinatie COS SA2-K en COS SA2-A



12 Masterzijde

13 Adapterzijde

## Mogelijke combinaties SA2

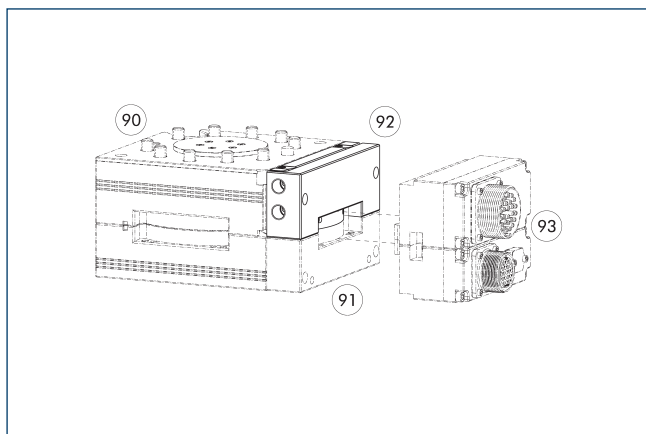


90 COS SA2-K

92 COS SA2-A

91 COS SA3-A

## Pneumatische regelmodule



90 Automatische gereedschaps-wisselaar CPS

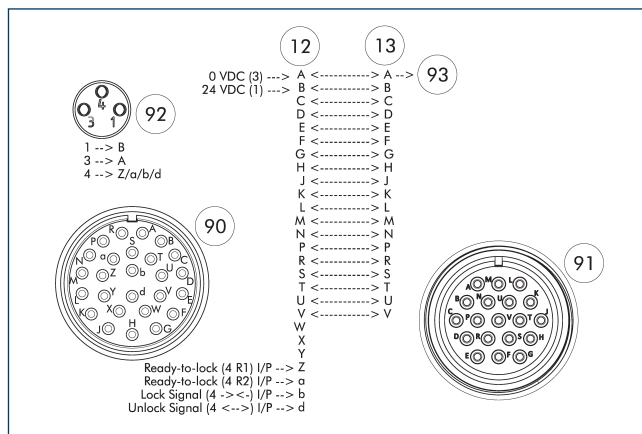
92 Pneumatische regelmodule COS-master

91 Afstandsplaat

93 Optionele module COS-master en adapter

Beschrijving	IDnr.	Schroefaansluitschema
Vloeistofdoorvoermodule		
COS JB2-K	1586302	L1
COS JB3-K	1586303	L2

## Pintoewijzing voor COS SA2-K met COS SA2-A



12 Masterzijde

13 Adapterzijde

90 Amphenol MS-dop met schroefdraad connector, 26-polig

91 Amphenol MS-dop met schroefdraad aansluiting, 19-polig

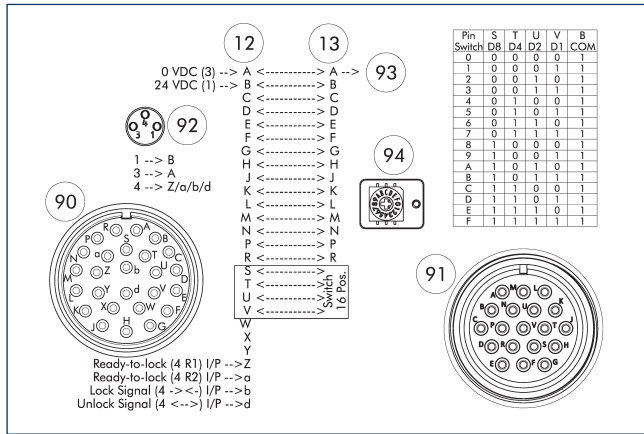
92 M8-aansluiting, A-gecodeerd, 3-polig

93 leidpin

# COS SA2

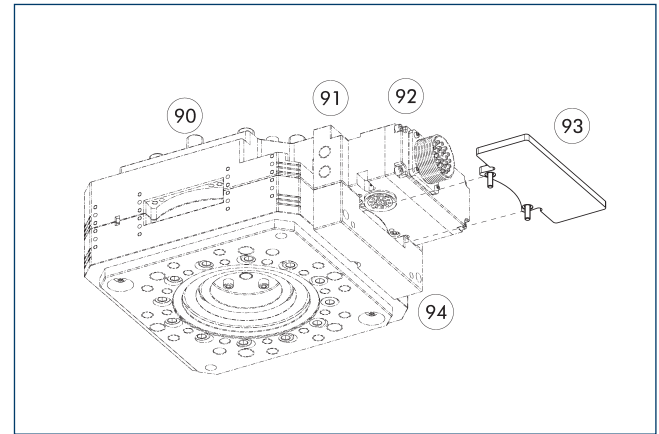
Doorvoermodule

## Pintoewijzing voor COS SA2-K met COS SA3-A



- 12 Masterzijde
- 13 Adapterzijde
- 90 Amphenol MS-dop met schroefdraad connector, 26-polig
- 91 Amphenol MS-dop met schroefdraad aansluiting, 19-polig
- 92 M8-aansluiting, A-gecodeerd, 3-polig
- 93 leidpin
- 94 Encoderdraaischakelaar voor gereedschaps codering van 0-15 gereedschappen.
- 95 M12-aansluiting, A-gecodeerd, 4-polig

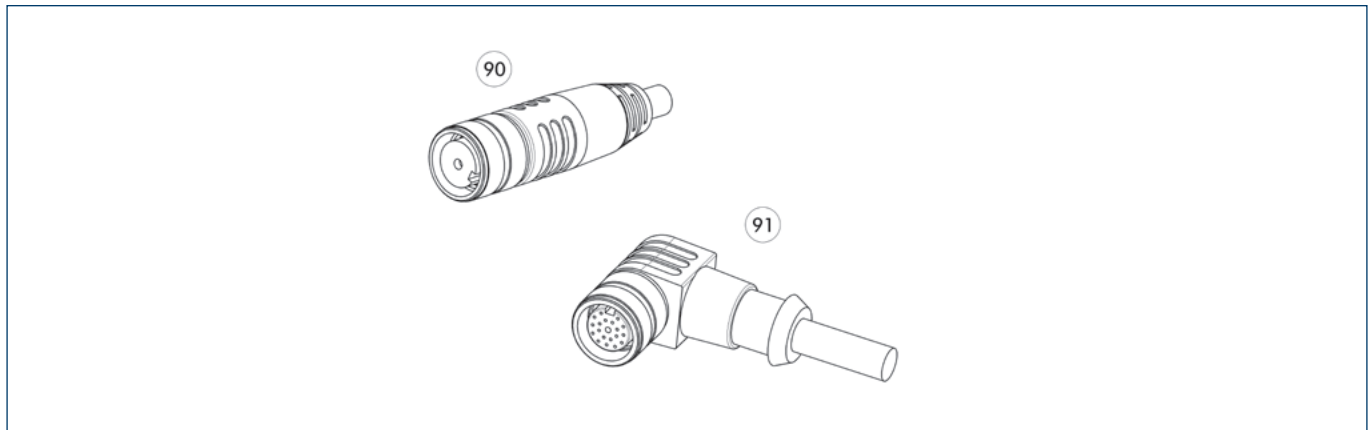
## Afdekking COS UAA-A



- 90 Automatische gereedschaps-wisselaar CPS
- 91 Pneumatische regelmodule COS-master
- 92 Optionele module COS-master
- 93 Afdekking COS UAA-A
- 94 Afstandsplaat

Beschrijving	IDnr.	Geslacht voor
Deksel		
COS UAA-A	1584130	COS SA2-K en COS VB7-K

## Kabelplug/kabelverlenging



- 90 Stekker/rechte contactdoos met verlengkabel
- 91 Stekker/hoekcontactdoos met verlengkabel

Beschrijving	IDnr.	Let op
Haakse kabelstekker, robotzijde		
KBU-MIL-W 26P	0301235	Amphenol MS, 26-pins, bus, gehoekt
Haakse kabelstekker, gereedschapzijde		
KST-MIL-W 19P	0301237	Amphenol MS, 19-pins, stecker, gehoekt
Rechte kabelstekker, robotzijde		
KBU-MIL-G 26P	0301234	Amphenol MS, 26-pins, bus, recht
Rechte kabelstekker, gereedschapzijde		
KST-MIL-G 19P	0301233	Amphenol MS, 19-pins, stecker, gehoekt

① Gedetailleerde informatie en meer kabelconnectoren zijn te vinden op schunk.com

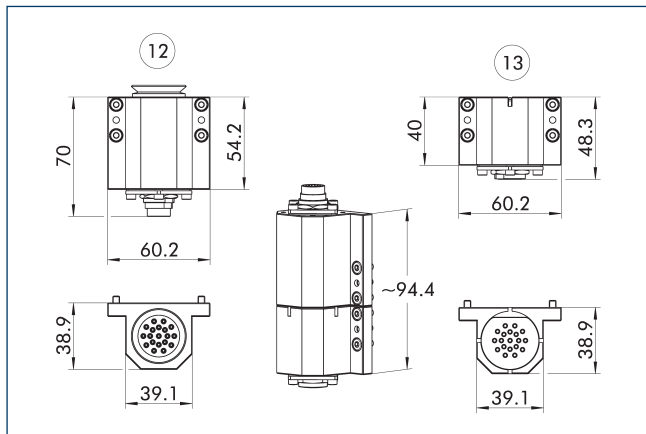




### Technische gegevens

Beschrijving		COS SF19-K	COS SF19-A
IDnr.		1586718	1586717
Geschikt op		Wisselkop	Gereedschap
Schroefaansluitschema		J	J
Overdrachtstype		Signaal	Signaal
Gewicht	[kg]	0.17	0.13
Min./max. omgevingstemperatuur	[°C]	5/60	5/60
Beschermklasse IP		IP64 (alleen in gekoppelde toestand)	IP64 (alleen in gekoppelde toestand)
Aantal pincontacten		19	19
Nominale stroom	[A]	3	3
Wisselspanning	[V AC]	30	30
Gelijkspanning	[V DC]	30	30
Elektrische aansluiting		M16-connector, 19-polig	M16-aansluiting, 19-polig
Uitgang aansluiting		axiaal	axiaal

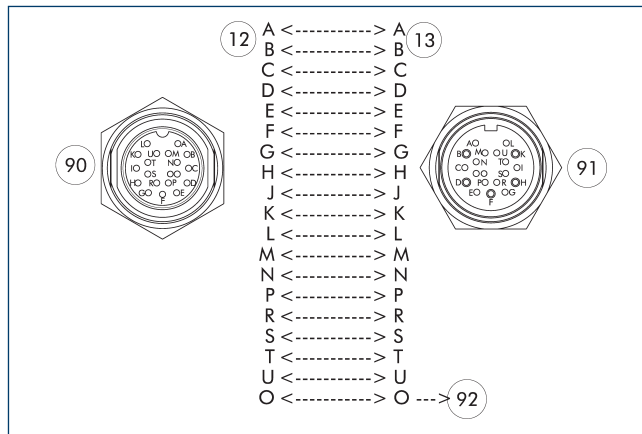
Combinatie COS SF19-K en COS SF19-A



12 Masterzijde

13 Adapterzijde

Pintoewijzing voor COS SF19-K met COS SF19-A



12 Masterzijde

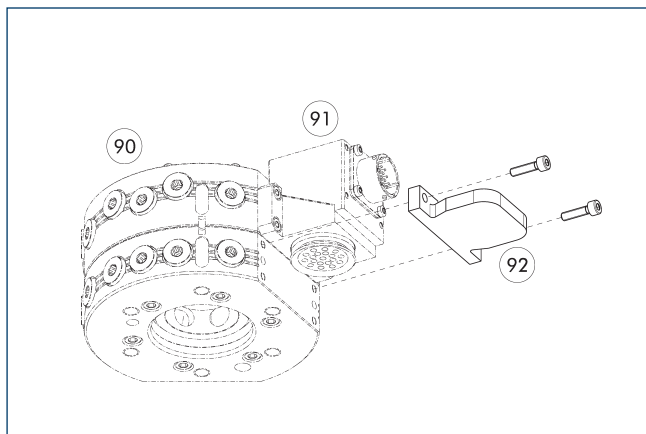
13 Adapterzijde

90 M16-connector, 19-polig

91 M16-aansluiting, 19-polig

92 leidpin

Afdekking COS JPC-A



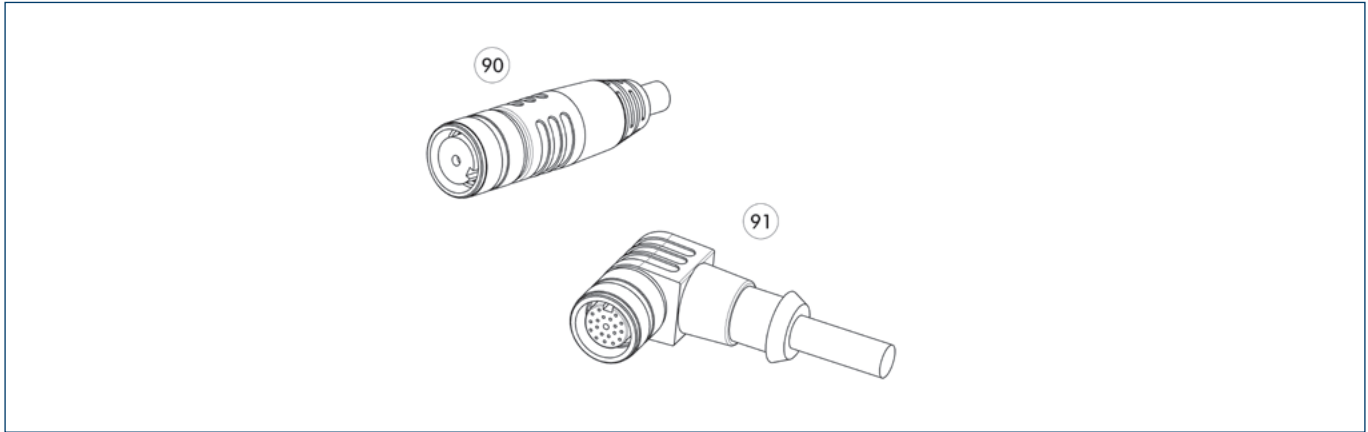
90 Automatische gereedschaps-wisselaars CPS

91 Optionele module COS-master

92 Afdekking COS JPC-A

Beschrijving	IDnr.	Geschikt voor
Deksel		
COS JPC-A	1584095	Voor veel elektrische modules met opschroefpatroon J

## Kabelplug/kabelverlenging



90 Stekker/rechte contactdoos met verlengkabel

91 Stekker/hoekcontactdoos met verlengkabel

Beschrijving	IDnr.	Lengte	Let op
		[m]	
<b>Haakse kabelstekker met kabel, robotzijde</b>			
KA BW19F-L 19P-0500	0302172	5	M16, 19-pins, bus, gehoekt, 5 m kabel, losse draadstrengen
KA BW19F-L 19P-1000	0302173	10	M16, 19-pins, bus, gehoekt, 10 m kabel, losse draadstrengen
<b>Haakse kabelstekker met kabel, gereedschapzijde</b>			
KA SW19F-L 19P-0300	0302175	3	M16, 19-pins, stekker, gehoekt, 3 m kabel, losse draadstrengen
<b>Rechte kabelstekker met kabel, robotzijde</b>			
KA BG19F-L 19P-0500	0302170	5	M16, 19-pins, bus, recht, 5 m kabel, losse draadstrengen
KA BG19F-L 19P-1000	0302171	10	M16, 19-pins, bus, recht, 10 m kabel, losse draadstrengen
<b>Rechte kabelstekker met kabel, gereedschapzijde</b>			
KA SG19F-L 19P-0300	0302174	3	M16, 19-pins, stekker, recht, 3 m kabel, losse draadstrengen

① Gedetailleerde informatie en meer kabelconnectoren zijn te vinden op [schunk.com](http://schunk.com)

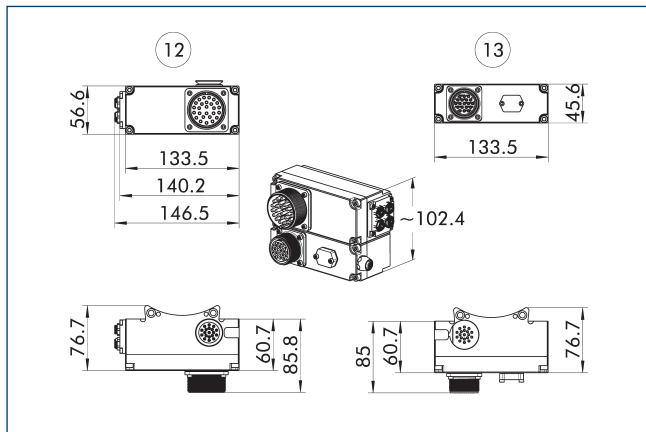




## Technische gegevens

Beschrijving		COS VB7-K	COS VB2-A	COS VB3-A
IDnr.		1586753	1586751	1586752
Geschild op		Wisselkop	Gereedschap	Gereedschap
Schroefaansluitschema		L	L	L
Overdrachtstype		Signaal	Signaal	Signaal
Gewicht	[kg]	0.77	0.59	0.6
Min./max. omgevingstemperatuur	[°C]	5/60	5/60	5/60
Beschermklasse IP		IP64 (alleen in gekoppelde toestand)	IP64 (alleen in gekoppelde toestand)	IP64 (alleen in gekoppelde toestand)
Aantal pincontacten		14	14	10
Nominale stroom	[A]	5	5	5
Wisselspanning	[V AC]	250	250	250
Gelijkspanning	[V DC]	250	250	250
Elektrische aansluiting		Amphenol MS-dop met schroefdraad connector, 26-polig	Amphenol MS-dop met schroefdraad aansluiting, 19-polig	Amphenol MS-dop met schroefdraad aansluiting, 19-polig
Uitgang aansluiting		radiaal	radiaal	radiaal
Speciale eigenschappen		Bedieningsmodule voor gebruik met COS JU2-K en COS JU3-K, 14 pennen voor vrij gebruik.	14 vrij te gebruiken pennen, opslagpositiesensor kan worden aangesloten (RTU-gereedschapszijde).	10 pennen voor vrij gebruik, encoderdraaischakelaar voor gereedschapscode-ring van 0-15 gereedschappen. Ontworpen voor max. 0,15 A en 24 V, opslagpositiesensor koppelbaar (RTU-gereedschapszijde).

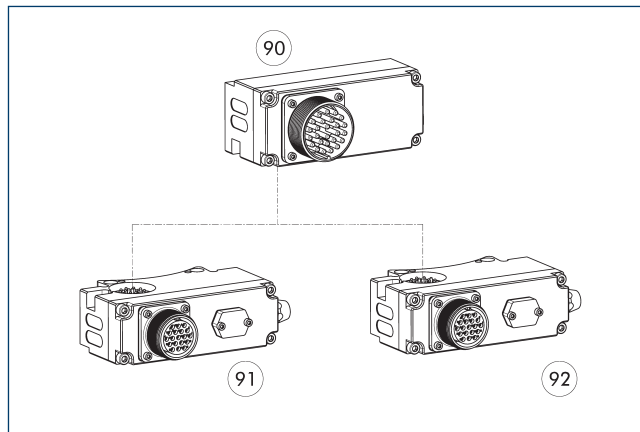
## Combinatie COS VB7-K en COS VB2-A



12 Masterzijde

13 Adapterzijde

## Mogelijke combinaties VB7

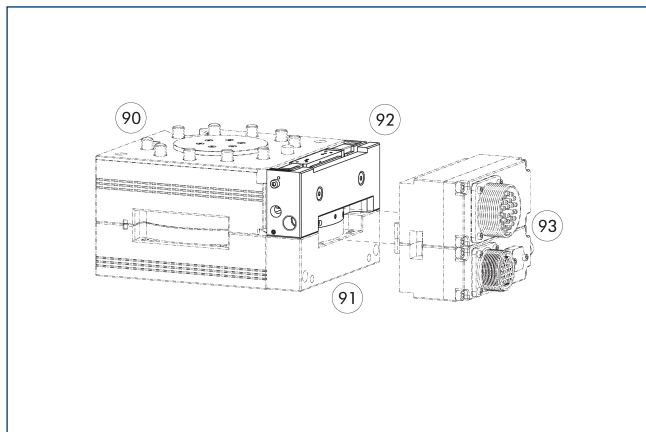


90 COS VB7-K

91 COS VB3-A

92 COS VB2-A

## Pneumatische regelmodule



90 Automatische gereedschaps-wisselaar CPS

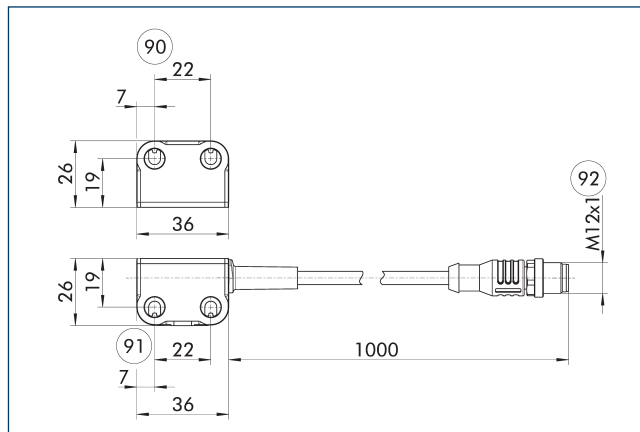
91 Afstandsplaat

92 Pneumatische regelmodule COS-master

93 Besturingsmodule COS-master en -adapter

Beschrijving	IDnr.	Schroefaansluitschema
Vloeistofdoorvoermodule		
COS JU2-K	1586306	L1
COS JU3-K	1586308	L2

## MMS 54-S-M12 voor COS VB7 met SM-MMS 54



90 Montage in het opslagstation

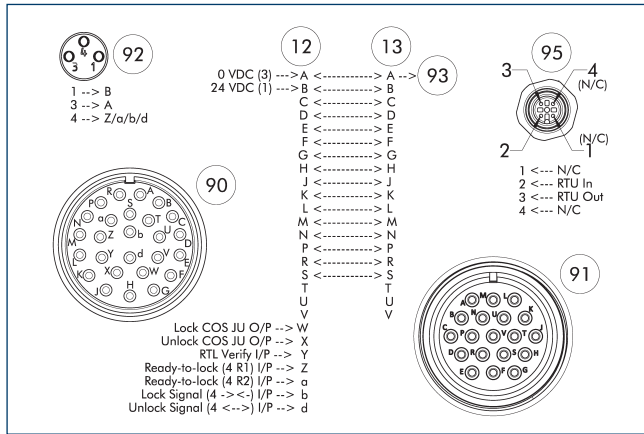
92 M12, 5-pin, A-codering

91 Montage op de CPS-adapter

Beschrijving	IDnr.	
Magneetschakelaars		
MMS 54-S-M12	1653302	
SM-MMS 54	1653303	

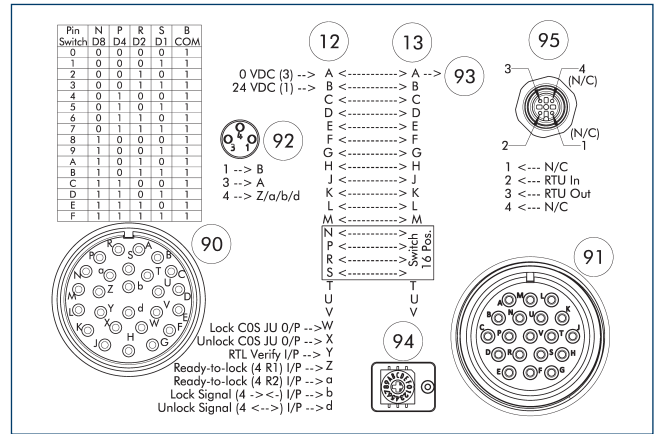
De SM-MMS 54-schakelmagneet kan alleen worden gebruikt in combinatie met de MMS 54-S-M12-sensor.

## Pintoewijzing voor COS VB7-K met COS VB2-A



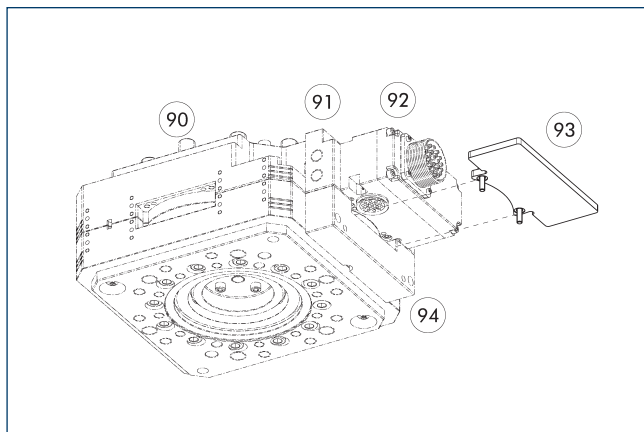
- 12 Masterzijde
- 13 Adapterzijde
- 90 Amphenol MS-dop met schroefdraad connector, 26-polig
- 91 Amphenol MS-dop met schroefdraad aansluiting, 19-polig
- 92 M8-aansluiting, A-gecodeerd, 3-polig
- 93 leidpin
- 95 M12-aansluiting, A-gecodeerd, 4-polig

## Pintoewijzing voor COS VB7-K met COS VB3-A



- 12 Masterzijde
- 13 Adapterzijde
- 90 Amphenol MS-dop met schroefdraad connector, 26-polig
- 91 Amphenol MS-dop met schroefdraad aansluiting, 19-polig
- 92 M8-aansluiting, A-gecodeerd, 3-polig
- 93 leidpin
- 94 Encoderdraaischakelaar voor gereedschaps codering van 0-15 gereedschappen.
- 95 M12-aansluiting, A-gecodeerd, 4-polig

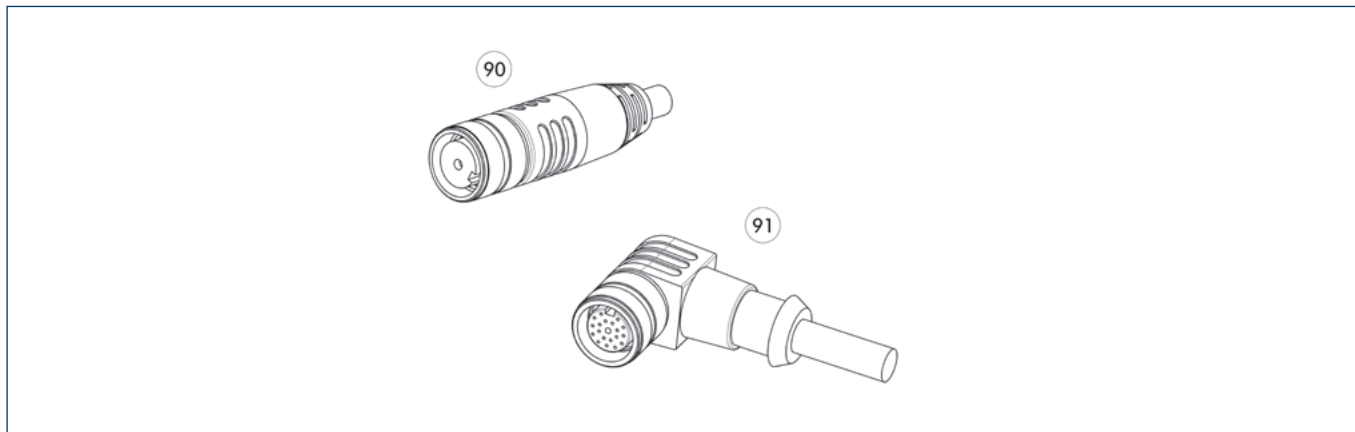
## Afdekking COS UAA-A



- 90 Automatische gereedschaps-wisselaar CPS
- 91 Pneumatische regelmodule COS-master
- 92 Optionele module COS-master wisselaar CPS
- 93 Afdekking COS UAA-A
- 94 Afstandsplaat

Beschrijving	IDnr.	Geschikt voor
Deksel		
COS UAA-A	1584130	COS SA2-K en COS VB7-K

Kabelplug/kabelverlenging



90 Stekker/rechte contactdoos met verlengkabel

91 Stekker/hoekcontactdoos met verlengkabel

Beschrijving	IDnr.	Let op
Haakse kabelstekker, robotzijde		
KBU-MIL-W 26P	0301235	Amphenol MS, 26-pins, bus, gehoekt
Haakse kabelstekker, gereedschapzijde		
KST-MIL-W 19P	0301237	Amphenol MS, 19-pins, stekker, gehoekt
Rechte kabelstekker, robotzijde		
KBU-MIL-G 26P	0301234	Amphenol MS, 26-pins, bus, recht
Rechte kabelstekker, gereedschapzijde		
KST-MIL-G 19P	0301233	Amphenol MS, 19-pins, stekker, gehoekt

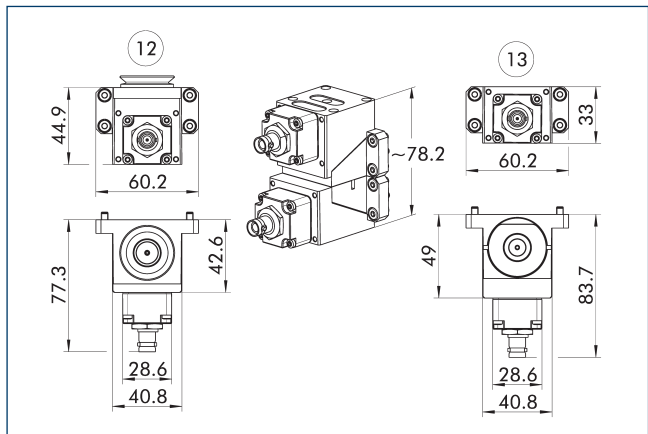
① Gedetailleerde informatie en meer kabelconnectoren zijn te vinden op [schunk.com](http://schunk.com)



## Technische gegevens

Beschrijving		COS X7G-K	COS X7G-A
IDnr.		1586757	1586756
Geschild op		Wisselkop	Gereedschap
Schroefaansluiting		J	J
Overdrachtstype		ultrasoon	ultrasoon
Gewicht	[kg]	0.13	0.11
Min./max. omgevingstemperatuur	[°C]	5/60	5/60
Beschermklasse IP		IP40 (alleen in gekoppelde status)	IP40 (alleen in gekoppelde status)
Aantal pincontacten		1	1
Nominale stroom	[A]	1	1
Wisselspanning	[V AC]	1000	1000
Gelijkspanning	[V DC]	1000	1000
Frequentie	[kHz]	30	30
Elektrische aansluiting		Bulkhead SHV	Bulkhead SHV
Uitgang aansluiting		radiaal	radiaal
Speciale eigenschappen		Voor ultrasone las- en snijtoepassingen, afscherming geïsoleerd van modulebehuizing.	Voor ultrasone las- en snijtoepassingen, afscherming geïsoleerd van modulebehuizing.

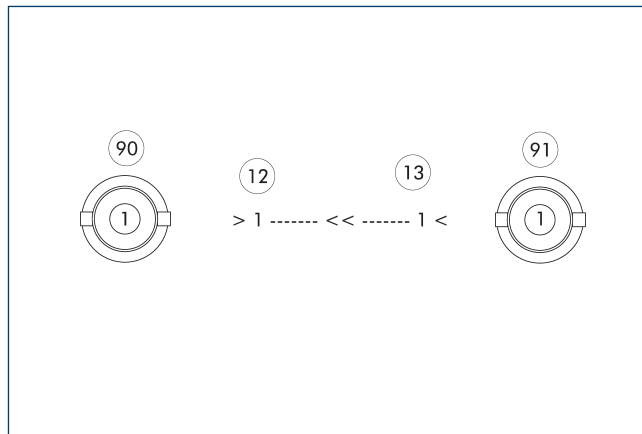
**Combinatie COS X7G-K en COS X7G-A**



12 Masterzijde

13 Adapterzijde

**Pintoewijzing voor COS X7G-K met COS X7G-A**



12 Masterzijde  
13 Adapterzijde

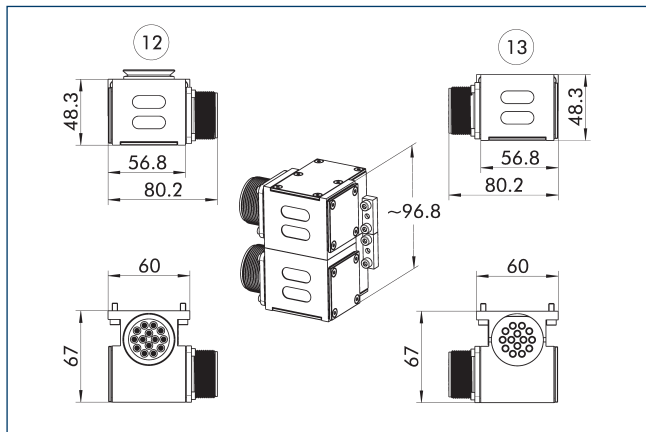
90 Bulkhead SHV  
91 Bulkhead SHV



## Technische gegevens

Beschrijving		COS MT14-K	COS MT14-A
IDnr.		1586648	1586646
Geslacht op		Wisselkop	Gereedschap
Schroefaansluitschema		J	J
Overdrachtstype		Vermogen	Vermogen
Gewicht	[kg]	0.31	0.33
Min./max. omgevingstemperatuur	[°C]	5/60	5/60
Beschermklasse IP		IP64 (alleen in gekoppelde toestand)	IP64 (alleen in gekoppelde toestand)
Aantal pincontacten		14	14
Nominale stroom	[A]	13	13
Wisselspanning	[V AC]	450	450
Gelijkspanning	[V DC]	700	700
Elektrische aansluiting		Amphenol MS-dop met schroefdraad connector, 19-polig	Amphenol MS-dop met schroefdraad aansluiting, 19-polig
Uitgang elektrische aansluiting		tangentieel	tangentieel
Speciale eigenschappen		Rechter kabeluitgang	Rechter kabeluitgang

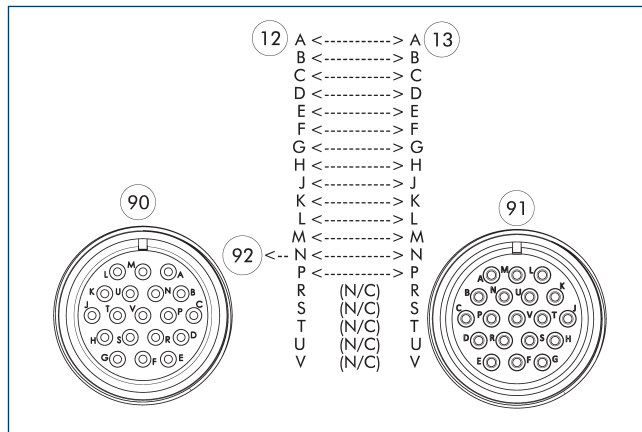
Combinatie COS MT14-K en COS MT14-A



12 Masterzijde

13 Adapterzijde

Pintoewijzing voor COS MT14-K met COS MT14-A



12 Masterzijde

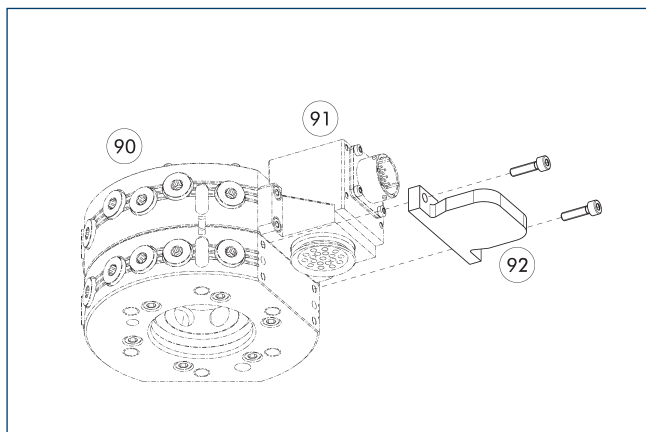
13 Adapterzijde

90 Amphenol MS-dop met schroefdraad connector, 19-polig

91 Amphenol MS-dop met schroefdraad aansluiting, 19-polig

92 leidpin

Afdekking COS JPC-A



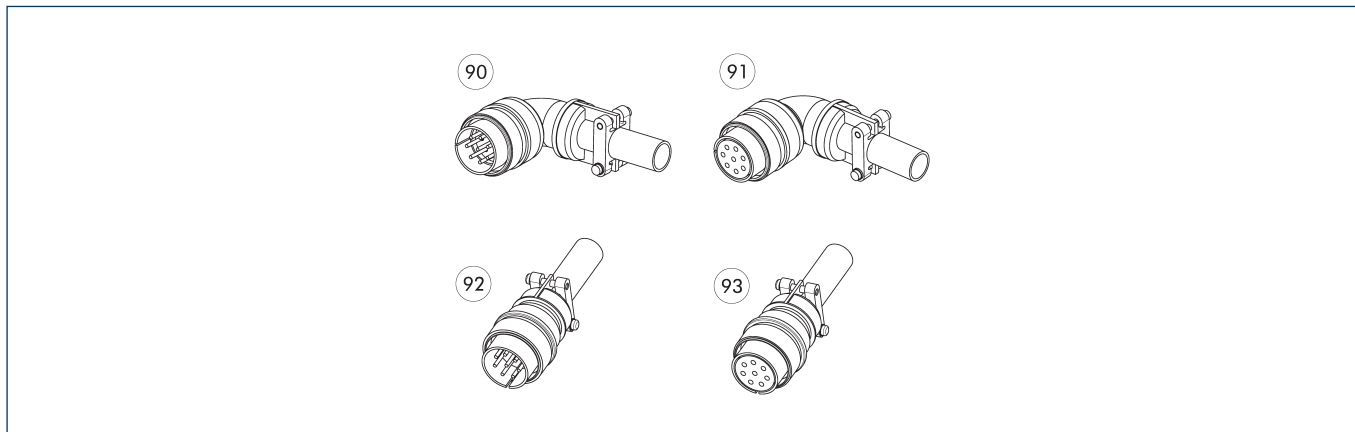
90 Automatische gereedschaps-wisselaars CPS

91 Optionele module COS-master

92 Afdekking COS JPC-A

Beschrijving	IDnr.	Geschikt voor
Deksel		
COS JPC-A	1584095	Voor veel elektrische modules met opschroefpatroon J

## Kabelconnector



90 Haakse stekker

91 Haaks

92 Rechte stekker

93 Recht

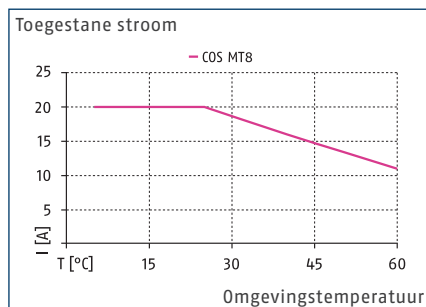
Beschrijving	IDnr.	Let op
Haakse kabelstekker, robotzijde		
KBU-MIL-W 19P	0301236	Amphenol MS, 19-pins, bus, gehoekt
Haakse kabelstekker, gereedschapzijde		
KST-MIL-W 19P	0301237	Amphenol MS, 19-pins, stekker, gehoekt
Rechte kabelstekker, robotzijde		
KBU-MIL-G 19P	0301232	Amphenol MS, 19-pins, bus, recht
Rechte kabelstekker, gereedschapzijde		
KST-MIL-G 19P	0301233	Amphenol MS, 19-pins, stekker, gehoekt

① Gedetailleerde informatie en meer kabelconnectoren zijn te vinden op [schunk.com](http://schunk.com)

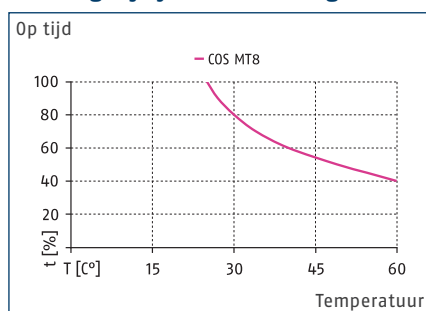




## Derating in continubedrijf



## Derating bij cyclische werking



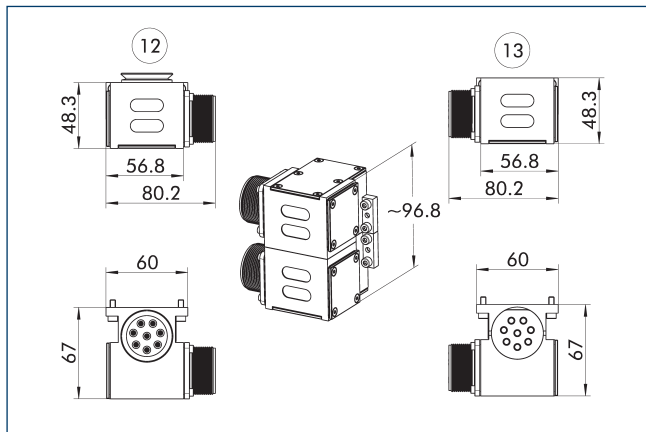
## Technische gegevens

Beschrijving		COS MT8-K	COS MT8L-K	COS MT8-A	COS MT8L-A
IDnr.		1586685	1586689	1586684	1586687
Geschikt op		Wisselkop	Wisselkop	Gereedschap	Gereedschap
Schroefaansluitingschema		J	J	J	J
Overdrachtstype		Vermogen	Vermogen	Vermogen	Vermogen
Gewicht	[kg]	0.31	0.31	0.33	0.33
Min./max. omgevingstemperatuur	[°C]	5/60	5/60	5/60	5/60
Beschermklasse IP		IP64 (alleen in gekoppelde toestand)	IP64 (alleen in gekoppelde toestand)	IP64 (alleen in gekoppelde toestand)	IP64 (alleen in gekoppelde toestand)
Aantal pincontacten		8	8	8	8
Nominale stroom	[A]	20	20	20	20
Wisselspanning	[V AC]	450	450	450	450
Gelijkspanning	[V DC]	700	700	700	700
Elektrische aansluiting		Amphenol MS-dop met schroefdraad connector, 8-polig	Amphenol MS-dop met schroefdraad connector, 8-polig	Amphenol MS-dop met schroefdraad aansluiting, 8-polig	Amphenol MS-dop met schroefdraad aansluiting, 8-polig
Uitgang elektrische aansluiting		tangentieel	tangentieel	tangentieel	tangentieel
Speciale eigenschappen		Rechter kabeluitgang	Linker kabeluitgang	Rechter kabeluitgang	Linker kabeluitgang

Derating bij continue werking: de toegestane stroom is afhankelijk van de omgevingstemperatuur. Overschrijding van deze temperatuur kan leiden tot oververhitting en mogelijke schade aan het product.

Derating bij cyclische werking: de tijdsafhankelijke overdracht van de maximale nominale stroom (20 A, basis 10 minuten) is afhankelijk van de bedrijfscyclus (t). Overschrijding van de temperatuurlimieten kan leiden tot oververhitting en dus tot schade aan het product.

Combinatie COS MT8-K en COS MT8-A

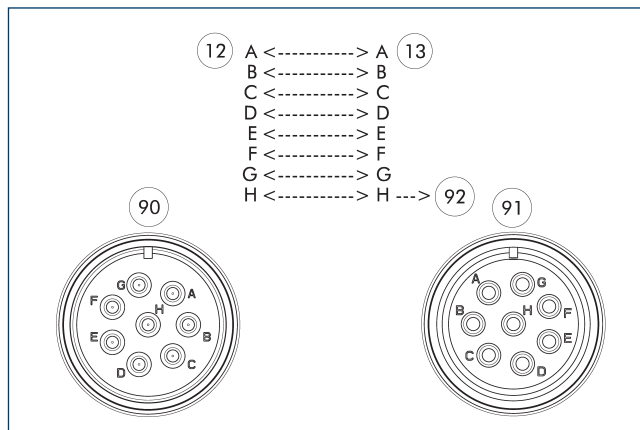


12 Masterzijde

13 Adapterzijde

De illustratie toont de combinatie van doorvoermodule met tangentiële kabeluitgang aan de rechterkant. Deze variant is ook verkrijgbaar met een tangentiële kabeluitgang aan de linkerkant.

Pintoewijzing voor COS MT8-K en COS MT8-A of COS MT8L-K en MT8L-A



12 Masterzijde

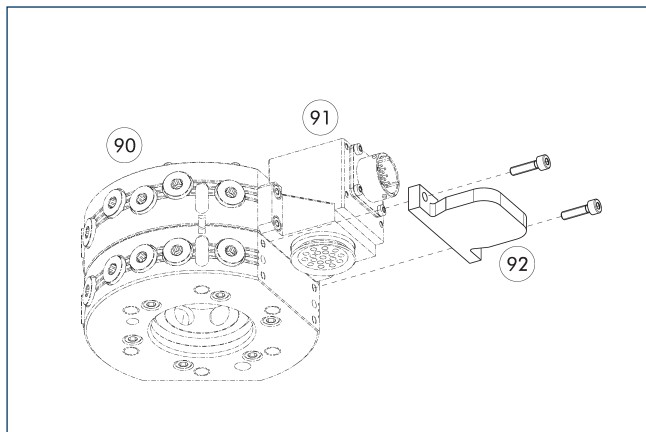
13 Adapterzijde

90 Amphenol MS-dop met schroefdraad connector, 8-polig

91 Amphenol MS-dop met schroefdraad aansluiting, 8-polig

92 leidpin

Afdekking COS JPC-A



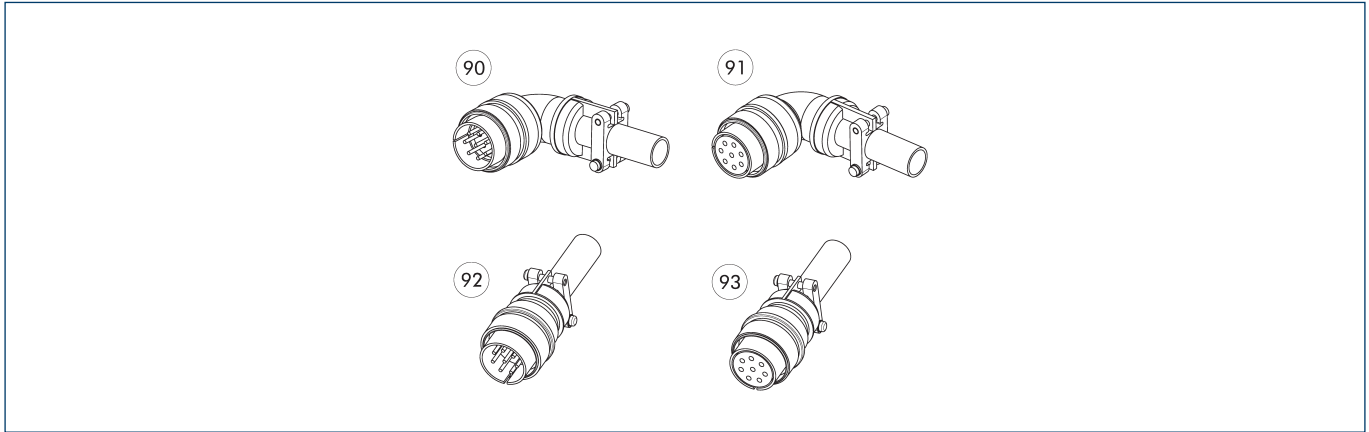
90 Automatische gereedschaps-wisselaars CPS

91 Optionele module COS-master

92 Afdekking COS JPC-A

Beschrijving	IDnr.	Geschikt voor
Deksel		
COS JPC-A	1584095	Voor veel elektrische modules met opschroefpatroon J

## Kabelconnector



90 Haakse steker  
91 Haaks

92 Rechte steker  
93 Recht

Beschrijving	IDnr.	Let op
Haakse kabelstekker, robotzijde		
KBU-MIL-W 8P	0301270	Amphenol MS, 8-pins, bus, gehoekt
Haakse kabelstekker, gereedschapzijde		
KST-MIL-W 8P	0301271	Amphenol MS, 8-pins, stekker, gehoekt
Rechte kabelstekker, robotzijde		
KBU-MIL-G 8P	0301268	Amphenol MS, 8-pins, bus, recht
Rechte kabelstekker, gereedschapzijde		
KST-MIL-G 8P	0301269	Amphenol MS, 8-pins, stekker, recht

① Gedetailleerde informatie en meer kabelconnectoren zijn te vinden op [schunk.com](http://schunk.com)

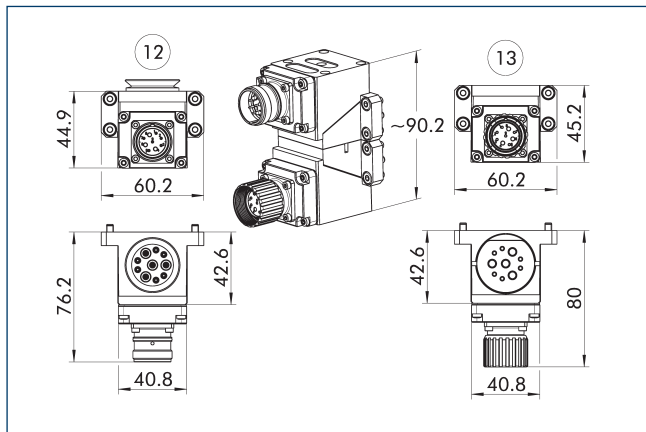




### Technische gegevens

Beschrijving		COS REP10-K	COS REP10-KIT-K	COS REP10-A	COS REP10-KIT-A
IDnr.		1586665	1586668	1586664	1586667
Geschikt op		Wisselkop	Wisselkop	Gereedschap	Gereedschap
Schroefaansluitschema		J	J	J	J
Overdrachtstype		Servo	Servo	Servo	Servo
Gewicht	[kg]	0.14	0.14	0.14	0.14
Min./max. omgevingstemperatuur	[°C]	5/60	5/60	5/60	5/60
Beschermklasse IP		IP64 (alleen in gekoppelde toestand)	IP64 (alleen in gekoppelde toestand)	IP64 (alleen in gekoppelde toestand)	IP64 (alleen in gekoppelde toestand)
Aantal pincontacten		6	6	6	6
Nominale stroom	[A]	5	5	5	5
Wisselspanning	[V AC]	48	500	48	500
Gelijkspanning	[V DC]	74	700	74	700
Elektrische aansluiting		M23-connector, 9-polig		M23-aansluiting, 9-polig	
Uitgang aansluiting		radiaal		radiaal	
Aantal pincontacten		3	4	3	4
Nominale stroom	[A]	15	15	15	15
Wisselspanning	[V AC]	48	500	48	500
Gelijkspanning	[V DC]	74	700	74	700
Elektrische aansluiting			M16 kabelwartel voor Ø 5 - 10 mm		M16 kabelwartel voor Ø 5 - 10 mm
Speciale eigenschappen		Afscherming van de connectorbehuizing gebeurt via pinblock, elektrische circuits (signaal & vermogen) zijn galvanisch gescheiden.	De KIT heeft een extra hulpstuk met verschillende uitlaatopties. Directe soldering van de kabelstrengen aan het pinblok.	Afscherming van de connectorbehuizing gebeurt via pinblock, elektrische circuits (signaal & vermogen) zijn galvanisch gescheiden.	De KIT heeft een extra hulpstuk met verschillende uitlaatopties. Directe soldering van de kabelstrengen aan het pinblok.

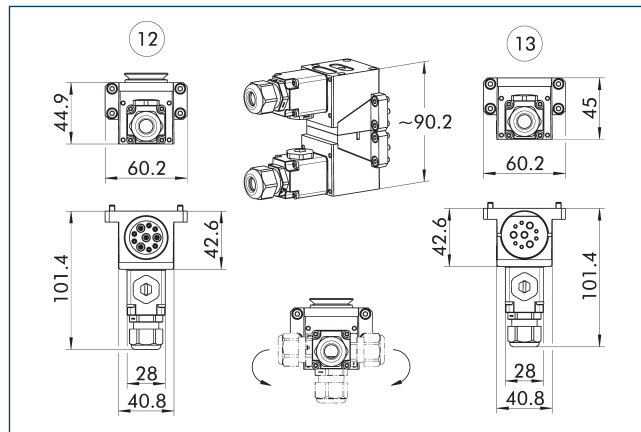
## Combinatie COS REP10-K en COS REP10-A



12 Masterzijde

13 Adapterzijde

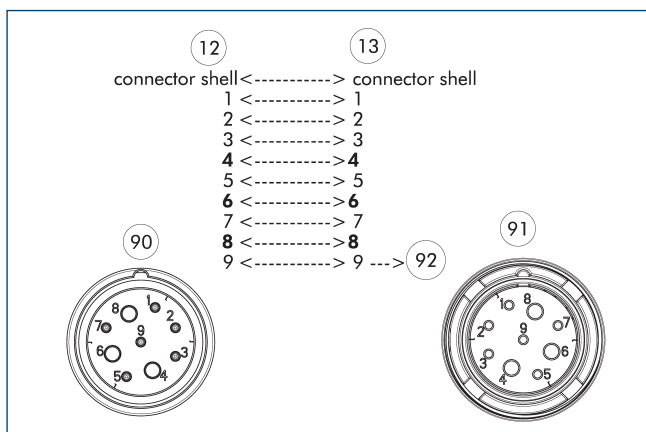
## Combinatie COS REP10-Kit-K en COS REP10-Kit-A



12 Masterzijde

13 Adapterzijde

## Pintewijzing voor COS REP10-K met COS REP10-A



12 Masterzijde

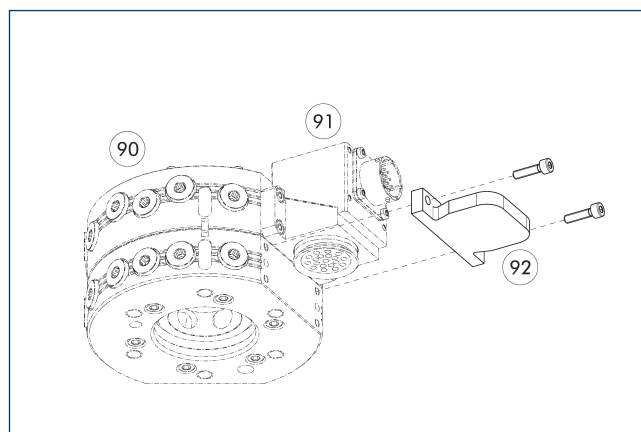
13 Adapterzijde

90 M23-connector, 9-polig

91 M23-aansluiting, 9-polig

92 leidpin

## Afdekking COS JPC-A



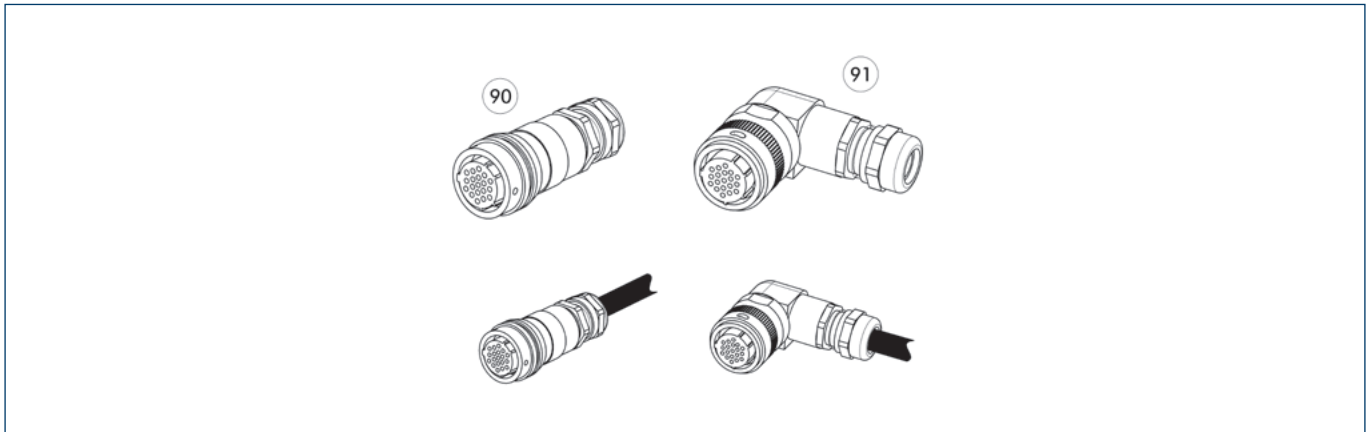
90 Automatische gereedschaps-wisselaars CPS

91 Optionele module COS-master

92 Afdekking COS JPC-A

Beschrijving	IDnr.	Geschikt voor
Deksel		
COS JPC-A	1584095	Voor veel elektrische modules met opschroefpatroon J

## Kabelplug/kabelverlenging



Andere kabellengten op aanvraag.

90 Stekker/rechte contactdoos

91 Connector/hoekcontactdoos

Beschrijving	IDnr.	Let op
Haakse kabelstekker		
KBU-M23-W 10P	30081323	M23, 10-pins, bus, gehoekt
Rechte kabelstekker		
KST-M23-G 10P	1644046	M23, 10-pins, stekker, recht



# COS RES10B

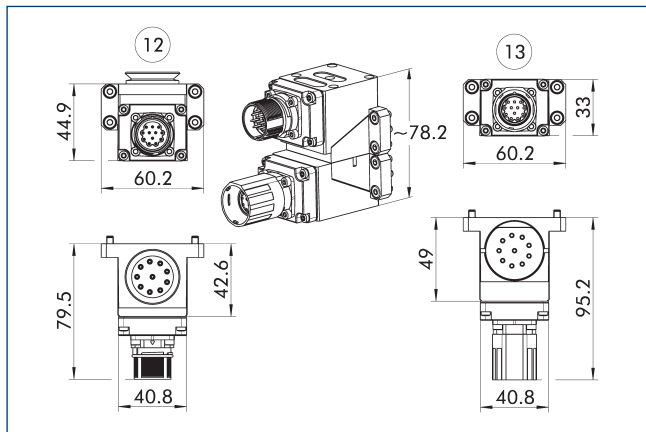
Doorvoermodules



## Technische gegevens

Beschrijving		COS RES10B-K	COS RES10B-A
IDnr.		1586671	1586669
Geschild op		Wisselkop	Gereedschap
Schroefaansluitingschema		J	J
Overdrachtstype		Servo	Servo
Gewicht	[kg]	0.15	0.14
Min./max. omgevingstemperatuur	[°C]	5/60	5/60
Beschermklasse IP		IP64 (alleen in gekoppelde toestand)	IP64 (alleen in gekoppelde toestand)
Aantal pincontacten		9	9
Nominale stroom	[A]	3.5	3.5
Wisselspanning	[V AC]	160	160
Gelijkspanning	[V DC]	160	160
Elektrische aansluiting		M23-connector, 12-polig	M23-aansluiting, 12-polig
Uitgang aansluiting		radiaal	radiaal
Speciale eigenschappen		Vier getwiste draadparen, afscherming van connectorbehuizing gebeurt via pinblock.	Vier getwiste draadparen, afscherming van connectorbehuizing gebeurt via pinblock.

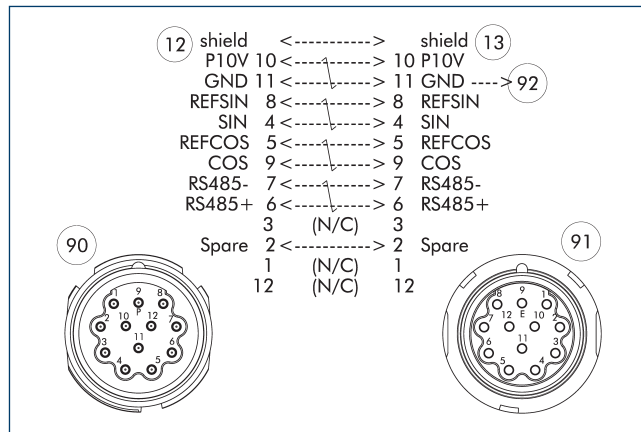
## Combinatie COS RES10B-K en COS RES10B-A



12 Masterzijde

13 Adapterzijde

## Pintoewijzing voor COS RES10B-K met COS RES10B-A



12 Masterzijde

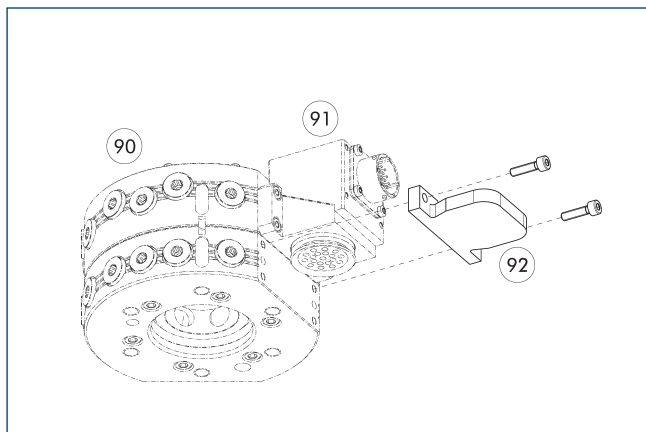
13 Adapterzijde

90 JAE-interface

91 JAE-interface

92 leidpin

## Afdekking COS JPC-A



90 Automatische gereedschaps-wisselaars CPS

91 Optionele module COS-master

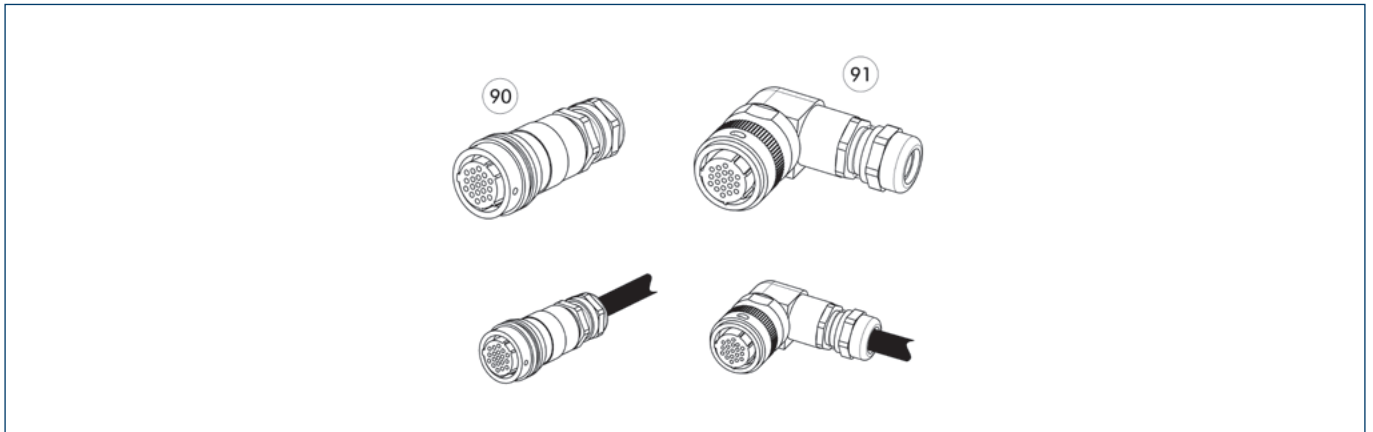
92 Afdekking COS JPC-A

Beschrijving	IDnr.	Geschikt voor
Deksel		
COS JPC-A	1584095	Voor veel elektrische modules met opschroefpatroon J

# COS RES10B

Doorvoermodule

## Kabelplug/kabelverlenging



Andere kabellengten op aanvraag.

90 Stekker/rechte contactdoos

91 Connector/hoekcontactdoos

Beschrijving	IDnr.	Let op
Rechte kabelstekker		
KBU-M23-G 12P	1344401	M23, 12-pins, bus, recht
KST-M23-G 12P	1344402	M23, 12-pins, stekker, recht



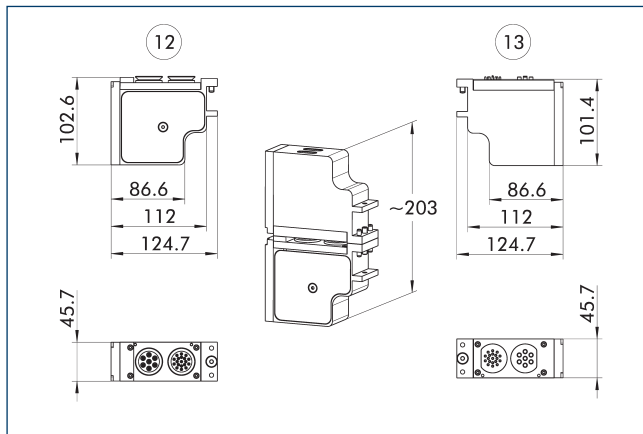


### Technische gegevens

Beschrijving		COS EN110S1-K	COS EN110S1-A
IDnr.		1586500	1586488
Geschild op		Wisselkop	Gereedschap
Schroefaansluitschema		K over adapterplaat	K over adapterplaat
Overdrachtstype		Signaal	Signaal
Gewicht	[kg]	0.66	0.67
Min./max. omgevingstemperatuur	[°C]	5/60	5/60
Beschermklasse IP		IP64 (alleen in gekoppelde toestand)	IP64 (alleen in gekoppelde toestand)
Aantal pincontacten		19	19
Nominale stroom	[A]	5	5
Wisselspanning	[V AC]	250	250
Gelijkspanning	[V DC]	250	250
Elektrische aansluiting		Implementatie door de klant	Implementatie door de klant
Aantal pincontacten		7	7
Nominale stroom	[A]	13	13
Wisselspanning	[V AC]	450	450
Gelijkspanning	[V DC]	700	700
Speciale eigenschappen		Directe soldering van de kabelstrengen aan de pinblokken.	Directe soldering van de kabelstrengen aan de pinblokken.

① De adapterplaten COS Z56-K-L/3EN, ID 1585129 (robotzijde), of COS Z56-A-L/3EN, ID 1585144 (gereedschapszijde), zijn vereist voor het L-schroefverbindingsspatroon. Tot drie EN110S1-modules kunnen erop bevestigd worden.

## Combinatie van COS EN110S1-K en COS EN110S1-A



12 Masterzijde

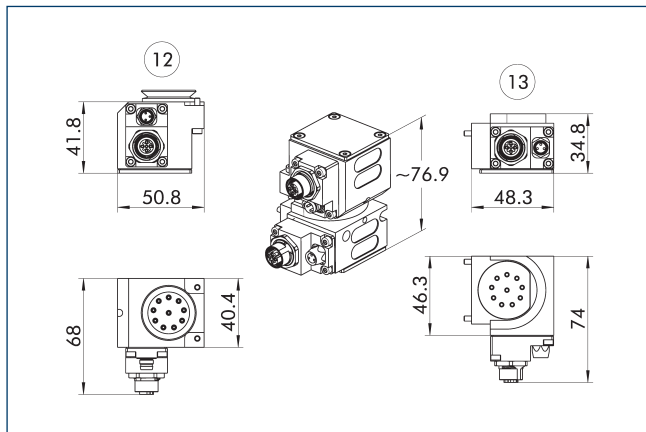
13 Adapterzijde



### Technische gegevens

Beschrijving		COS KE7-K	COS KE7-A
IDnr.		1586422	1586420
Geslacht op		Wisselkop	Gereedschap
Schroefaansluitschema		K	K
Overdrachtstype		Communicatie	Communicatie
Gewicht	[kg]	0.15	0.14
Min./max. omgevingstemperatuur	[°C]	5/60	5/60
Beschermklasse IP		IP64 (alleen in gekoppelde toestand)	IP64 (alleen in gekoppelde toestand)
Bussysteem		EtherNet	EtherNet
Transmissiesnelheid	[Mbit/s]	100	100
Aantal pincontacten		3	3
Nominale stroom	[A]	4	4
Wisselspanning	[V AC]	125	125
Gelijkspanning	[V DC]	125	125
Elektrische aansluiting		M12, female connector, D-polarisatie	M12, female connector, D-polarisatie
Uitgang aansluiting		radiaal	radiaal
Elektrische aansluiting		M8-connector, A-gecodeerd, 3-polig	M8-aansluiting, A-gecodeerd, 3-polig
Uitgang elektrische aansluiting		radiaal	radiaal
Speciale eigenschappen		Ondersteunt Power-over-Ethernet (PoE).	Ondersteunt Power-over-Ethernet (PoE).

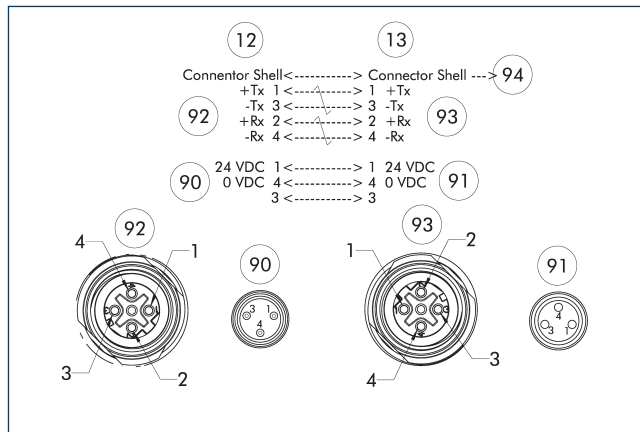
## Combinatie COS KE7-K en COS KE7-A



12 Masterzijde

13 Adapterzijde

## Pintoewijzing voor COS KE7-K met COS KE7-A



12 Masterzijde

13 Adapterzijde

90 M8-connector, A-gecodeerd, 3-polig

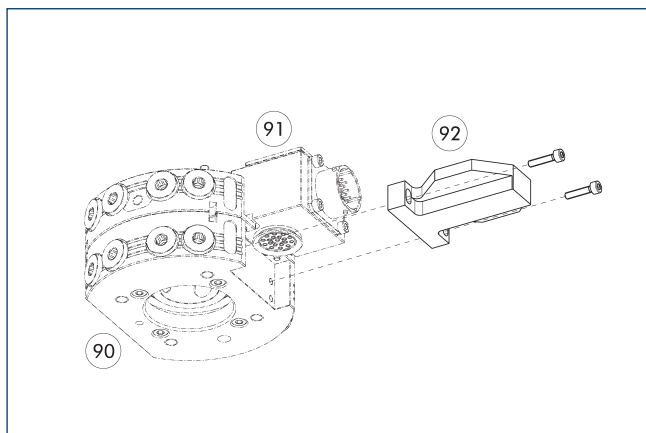
91 M8-aansluiting, A-gecodeerd, 3-polig

92 M12, female connector, D-polarisatie

93 M12, female connector, D-polarisatie

94 leidpin

## Afdekking COS KPC-A



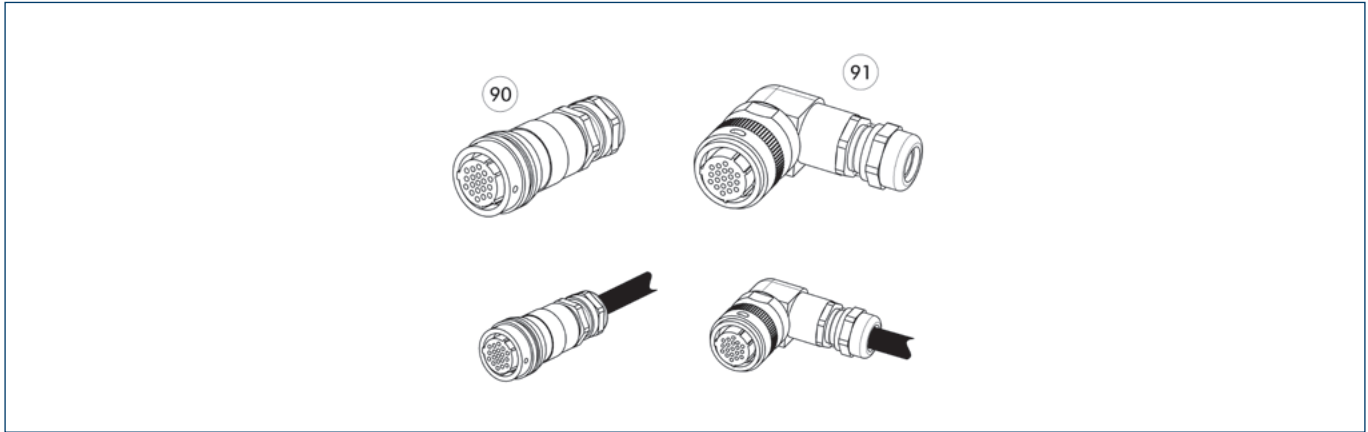
90 Automatische gereedschaps-wisselaars CPS

91 Optionele module COS-master

92 Afdekking COS KPC-A

Beschrijving	IDnr.	Geschikt voor
Deksel		
COS KPC-A	1585142	Veel elektrische modules met opschroefpatroon K

## Kabelplug/kabelverlenging



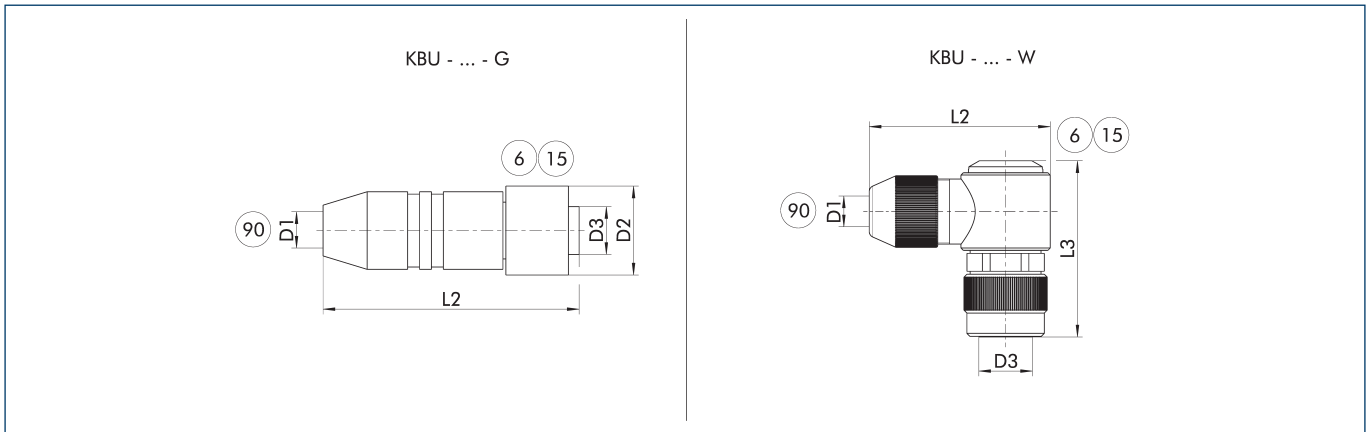
Andere kabellengten op aanvraag.

90 Stekker/rechte contactdoos

91 Connector/hoekcontactdoos

Beschrijving	IDnr.	Let op
<b>Haakse kabelstekker</b>		
KST-M12-W 4DP	1416610	M12, D-gecodeerd, 4-pins, stekker, gehoekt
<b>Rechte kabelstekker</b>		
KST-M12-G 4DP	9965967	M12, D-gecodeerd, 4-pins, stekker, recht

## Aansluitconnector voor de voeding/signalen



KBU - ... - G Contact met rechte uitgang

KBU - ... - W Contact met haakse uitgang

6 Aansluiting modulezijde

15 Contact

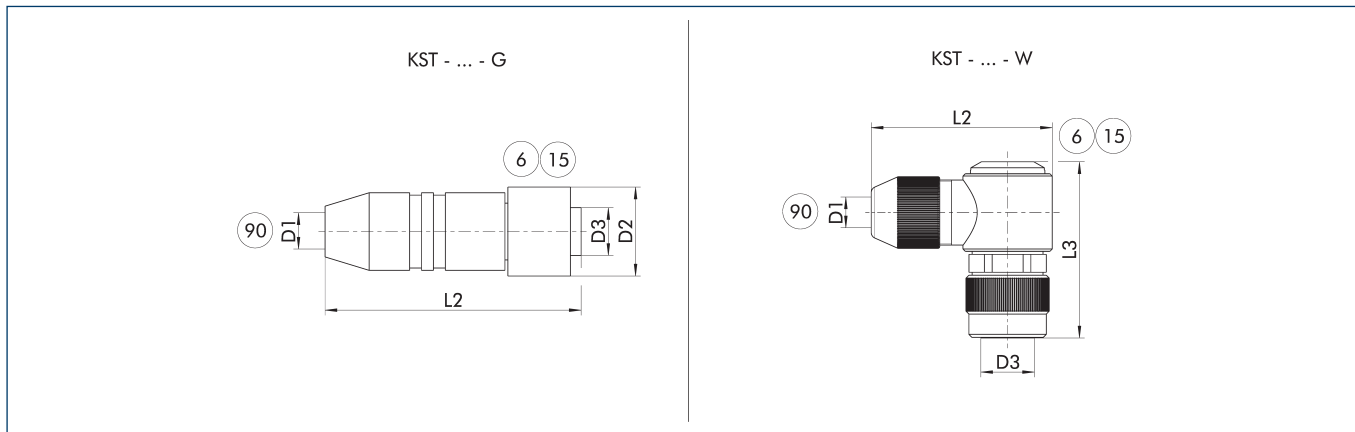
90 D1 - maximale diameter van de aansluitkabel

De connectoren worden gebruikt om de producten van SCHUNK aan te sluiten op de voedingsspanning. Hiervoor kan een door de klant beschikbaar gestelde kabel worden gebruikt. De afzonderlijke draden kunnen aan de soldeerpinen van de connector worden gesoldeerd.

Beschrijving	IDnr.
<b>Kabelconnector</b>	
KBU-M8-G 3P	0300052
KBU-M8-W 3P	0300053

ⓘ Bij de aansluitkabel wordt voor elke afzonderlijke ader een doorsnede van 0,25 mm<sup>2</sup> aanbevolen. Raadpleeg de productdocumentatie voor informatie over max. kabellengte en min. aderdoorsnede.

Netstekker voor de elektrische energievoorziening



KST - ... - G Stekker met rechte uitgang  
 KST - ... - W Steker met haakse uitgang

6 Aansluiting modulezijde  
 15 Contact  
 90 D1 - maximale diameter van de aansluitkabel

Stekkers worden gebruikt om het product van SCHUNK aan te sluiten op de elektrische energievoorziening. Hiervoor kan een door de klant beschikbaar gestelde kabel worden gebruikt. De afzonderlijke aders worden met behulp van Schroefaansluitingen in de stekker vastgezet.

Beschrijving	IDnr.
Kabelconnector	
KST-M8-G 3P	0300050
KST-M8-W 3P	0300051

① Bij de aansluitkabel wordt voor elke afzonderlijke ader een doorsnede van 0,14 mm<sup>2</sup> aanbevolen. Raadpleeg de productdocumentatie voor informatie over max. kabellengte en min. aderdoorsnede.

# COS KE8

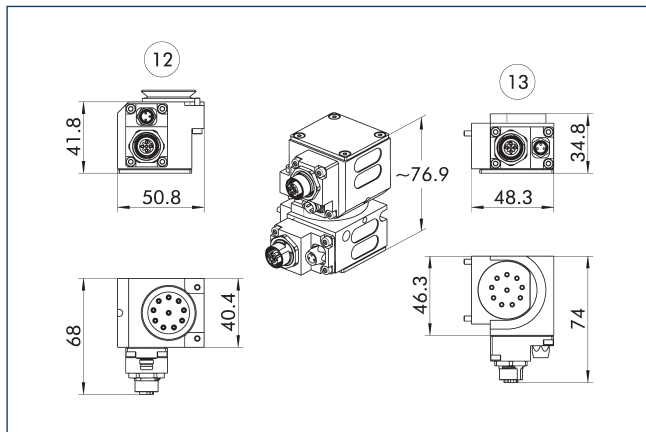
## Doorvoermodules



### Technische gegevens

Beschrijving		COS KE8-K	COS KE8-A
IDnr.		1586426	1586425
Geschikt op		Wisselkop	Gereedschap
Schroefaansluitschema		K	K
Overdrachtstype		Communicatie	Communicatie
Gewicht	[kg]	0.15	0.14
Min./max. omgevingstemperatuur	[°C]	5/60	5/60
Beschermklasse IP		IP64 (alleen in gekoppelde toestand)	IP64 (alleen in gekoppelde toestand)
Bussysteem		EtherNet	EtherNet
Transmissiesnelheid	[Mbit/s]	100	100
Nominale stroom	[A]	4	4
Wisselspanning	[V AC]	125	125
Gelijkspanning	[V DC]	125	125
Elektrische aansluiting		M12, female connector, D-polarisatie	M12, female connector, D-polarisatie
Uitgang aansluiting		radiaal	radiaal
Elektrische aansluiting		M8-connector, A-gecodeerd, 4-polig	M8-aansluiting, A-gecodeerd, 4-polig
Uitgang elektrische aansluiting		radiaal	radiaal
Speciale eigenschappen		Ondersteunt Power-over-Ethernet (PoE).	Ondersteunt Power-over-Ethernet (PoE).

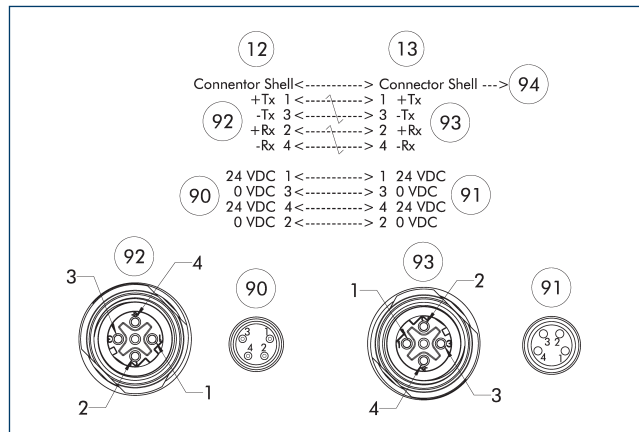
Combinatie COS KE8-K en COS KE8-A



12 Masterzijde

13 Adapterzijde

Pintoewijzing voor COS KE8-K met COS KE8-A



12 Masterzijde

13 Adapterzijde

90 M8-connector, A-gecodeerd, 4-polig

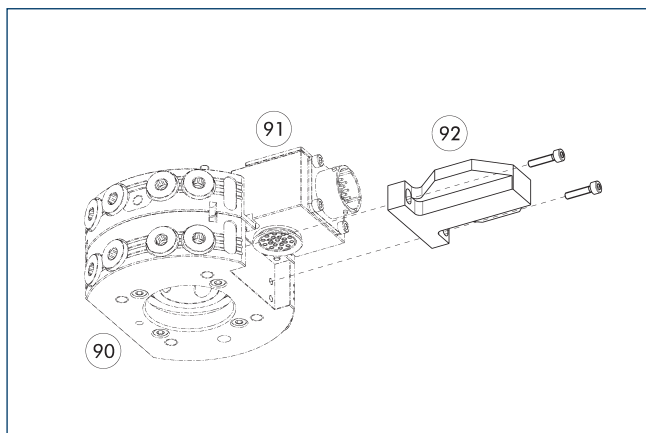
91 M8-aansluiting, A-gecodeerd, 4-polig

92 M12, female connector, D-polarisatie

93 M12, female connector, D-polarisatie

94 leidpin

Afdekking COS KPC-A



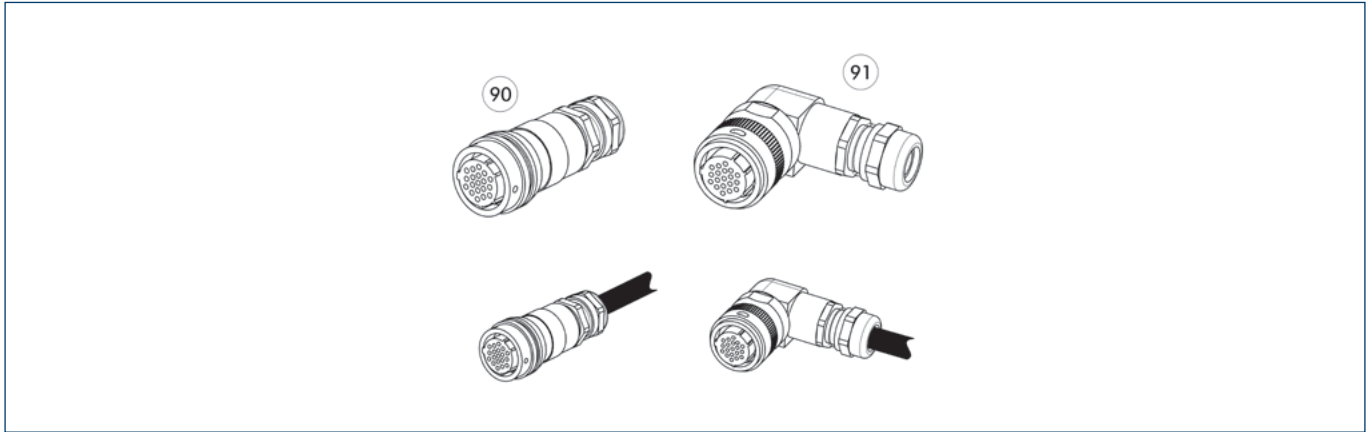
90 Automatische gereedschaps-wisselaars CPS

91 Optionele module COS-master

92 Afdekking COS KPC-A

Beschrijving	IDnr.	Geschikt voor
Deksel		
COS KPC-A	1585142	Veel elektrische modules met opschroefpatroon K

## Kabelplug/kabelverlenging



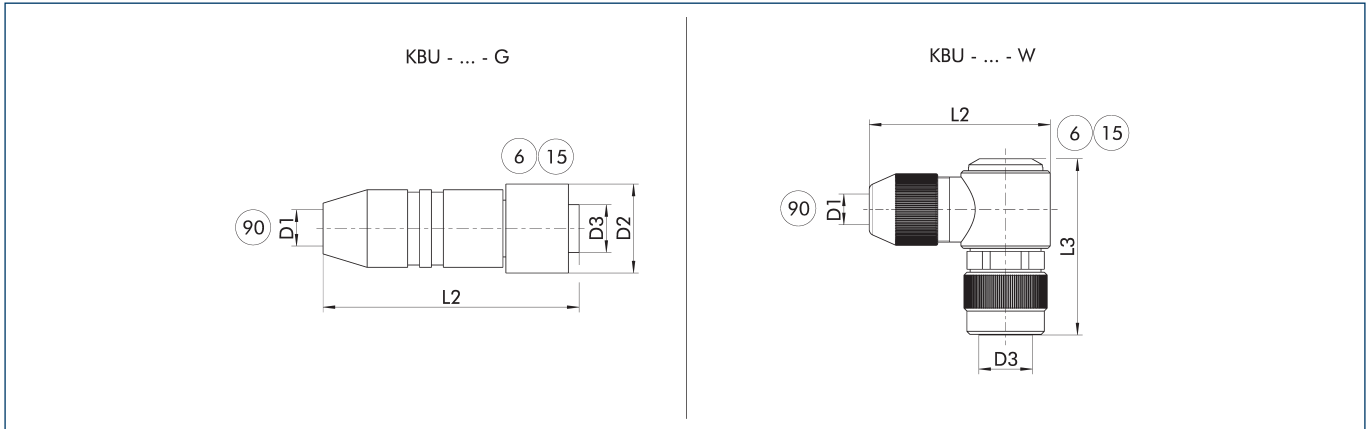
Andere kabellengten op aanvraag.

90 Stekker/rechte contactdoos

91 Connector/hoekcontactdoos

Beschrijving	IDnr.	Let op
<b>Haakse kabelstekker</b>		
KST-M12-W 4DP	1416610	M12, D-gecodeerd, 4-pins, stekker, gehoekt
KST-M8-W 4AP	1628064	M8, A-gecodeerd, 4-pins, stekker, gehoekt
<b>Rechte kabelstekker</b>		
KST-M12-G 4DP	9965967	M12, D-gecodeerd, 4-pins, stekker, recht
KST-M8-G 4AP	9960108	M8, A-gecodeerd, 4-pins, stekker, recht

## Aansluitconnector voor de voeding/signalen



KBU - ... - G Contact met rechte uitgang

KBU - ... - W Contact met haakse uitgang

6 Aansluiting modulezijde

15 Contact

90 D1 - maximale diameter van de aansluitkabel

De connectoren worden gebruikt om de producten van SCHUNK aan te sluiten op de voedingsspanning. Hiervoor kan een door de klant beschikbaar gestelde kabel worden gebruikt. De afzonderlijke draden kunnen aan de soldeerpinen van de connector worden gesoldeerd.

Beschrijving	IDnr.	D1 (max.)	L2	D2	L3	D3
		[mm]	[mm]	[mm]	[mm]	
<b>Kabelconnector</b>						
KBU-M8-G 4P	1506418	5	37	12		M8
KBU-M8-W 4P	1506422	5	25		28	M8

① Bij de aansluitkabel wordt voor elke afzonderlijke ader een doorsnede van 0,25 mm<sup>2</sup> aanbevolen. Raadpleeg de productdocumentatie voor informatie over max. kabellengte en min. aderdoorsnede.



# COS RD5

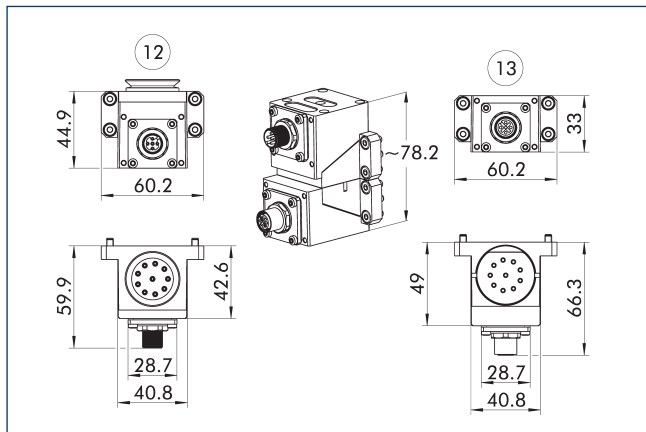
Doorvoermodules



## Technische gegevens

Beschrijving		COS RD5-K	COS RD5-A
IDnr.		1586650	1586639
Geschikt op		Wisselkop	Gereedschap
Schroefaansluitschema		J	J
Overdrachtstype		Communicatie	Communicatie
Gewicht	[kg]	0.1	0.1
Min./max. omgevingstemperatuur	[°C]	5/60	5/60
Beschermklasse IP		IP64 (alleen in gekoppelde toestand)	IP64 (alleen in gekoppelde toestand)
Bussysteem		DeviceNet, IO-Link Klasse B	DeviceNet, IO-Link Klasse B
Elektrische aansluiting		M12-connector, A-gecodeerd	M12-aansluiting, A-gecodeerd
Uitgang aansluiting		radiaal	radiaal

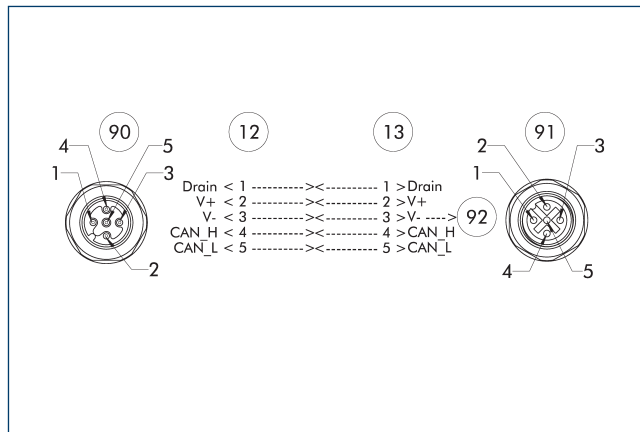
## Combinatie COS RD5-K en COS RD5-A



12 Masterzijde

13 Adapterzijde

## Pintoewijzing voor COS RD5-K en COS RD5-A



12 Masterzijde

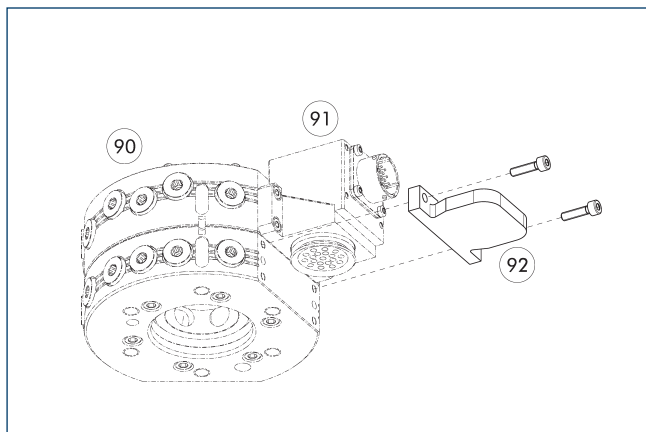
13 Adapterzijde

90 M12-connector, A-gecodeerd

91 M12-aansluiting, A-gecodeerd

92 leidpin

## Afdekking COS JPC-A



90 Automatische gereedschaps-wisselaars CPS

91 Optionele module COS-master

92 Afdekking COS JPC-A

Beschrijving	IDnr.	Geschikt voor
Deksel		
COS JPC-A	1584095	Voor veel elektrische modules met opschroefpatroon J

# COS RE10

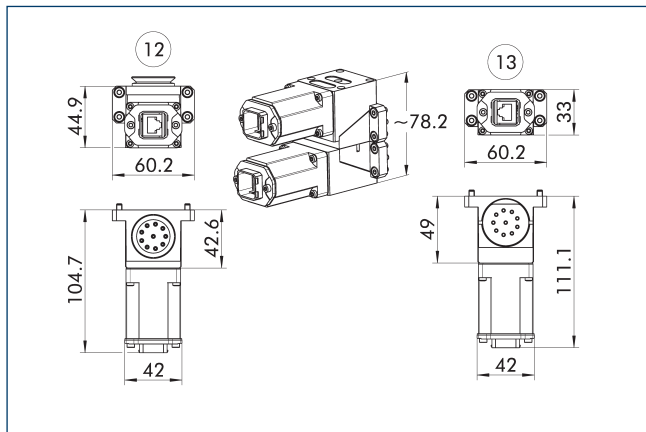
Doorvoermodules



## Technische gegevens

Beschrijving		COS RE10-K	COS RE10-A
IDnr.		1586653	1586652
Geschild op		Wisselkop	Gereedschap
Schroefaansluiting		J	J
Overdrachtstype		Communicatie	Communicatie
Gewicht	[kg]	0.17	0.16
Min./max. omgevingstemperatuur	[°C]	5/60	5/60
Beschermklasse IP		IP64 (alleen in gekoppelde toestand)	IP64 (alleen in gekoppelde toestand)
Bussysteem		EtherNet	EtherNet
Transmissiesnelheid	[Mbit/s]	100	100
Nominale stroom	[A]	1	1
Wisselspanning	[V AC]	48	48
Gelijkspanning	[V DC]	48	48
Elektrische aansluiting		AIDA PushPull-RJ45	AIDA PushPull-RJ45
Uitgang aansluiting		radiaal	radiaal
Speciale eigenschappen		Ondersteunt Power-over-Ethernet (PoE) en voldoet aan CAT5e-vereisten.	Ondersteunt Power-over-Ethernet (PoE) en voldoet aan CAT5e-vereisten.

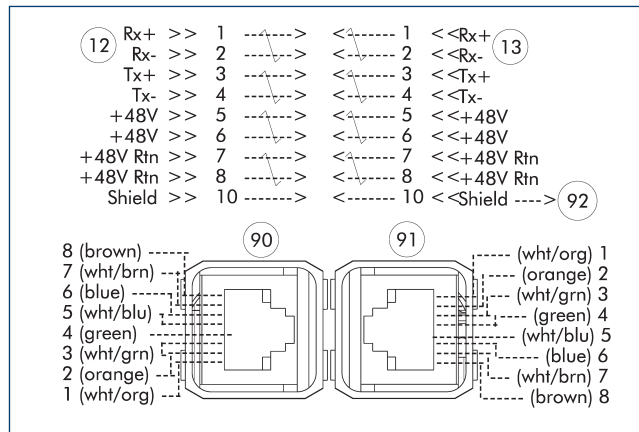
## Combinatie COS RE10-K en COS RE10-A



12 Masterzijde

13 Adapterzijde

## Pintoewijzing voor COS RE10-K met COS RE10-A



12 Masterzijde

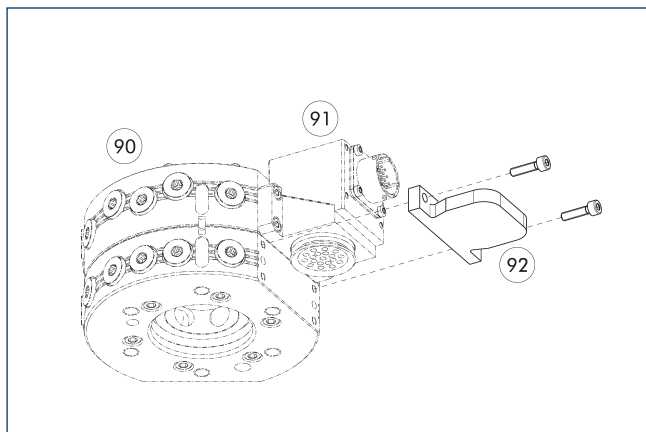
13 Adapterzijde

90 AIDA PushPull-RJ45

91 AIDA PushPull-RJ45

92 leidpin

## Afdekking COS JPC-A



90 Automatische gereedschaps-wisselaars CPS

91 Optionele module COS-master

92 Afdekking COS JPC-A

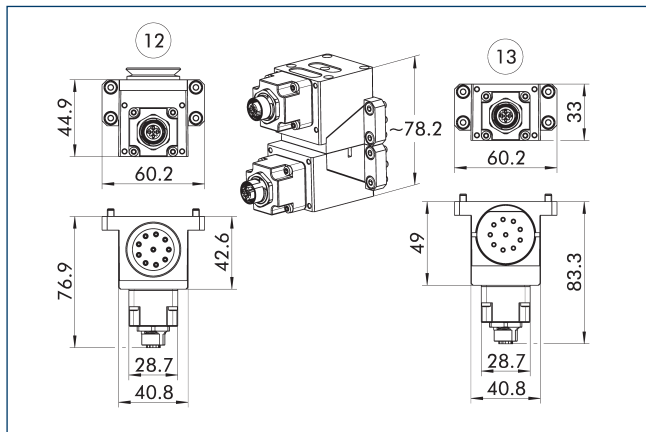
Beschrijving	IDnr.	Geschikt voor
Deksel		
COS JPC-A	1584095	Voor veel elektrische modules met opschroefpatroon J



### Technische gegevens

Beschrijving		COS RE5-K	COS RE5-A
IDnr.		1586656	1586654
Geschild op		Wisselkop	Gereedschap
Schroefaansluiting		J	J
Overdrachtstype		Communicatie	Communicatie
Gewicht	[kg]	0.12	0.11
Min./max. omgevingstemperatuur	[°C]	5/60	5/60
Beschermklasse IP		IP64 (alleen in gekoppelde toestand)	IP64 (alleen in gekoppelde toestand)
Bussysteem		EtherNet	EtherNet
Transmissiesnelheid	[Mbit/s]	100	100
Nominale stroom	[A]	2	2
Wisselspanning	[V AC]	60	60
Gelijkspanning	[V DC]	60	60
Elektrische aansluiting		M12, female connector, D-polarisatie	M12, female connector, D-polarisatie
Uitgang aansluiting		radiaal	radiaal
Speciale eigenschappen		Ondersteunt Power-over-Ethernet (PoE).	Ondersteunt Power-over-Ethernet (PoE).

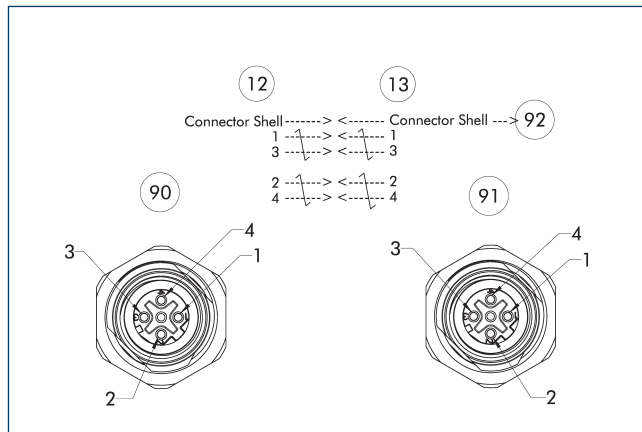
Combinatie COS RE5-K en COS RE5-A



12 Masterzijde

13 Adapterzijde

Pintoewijzing voor COS RE5-K met COS RE5-A



12 Masterzijde

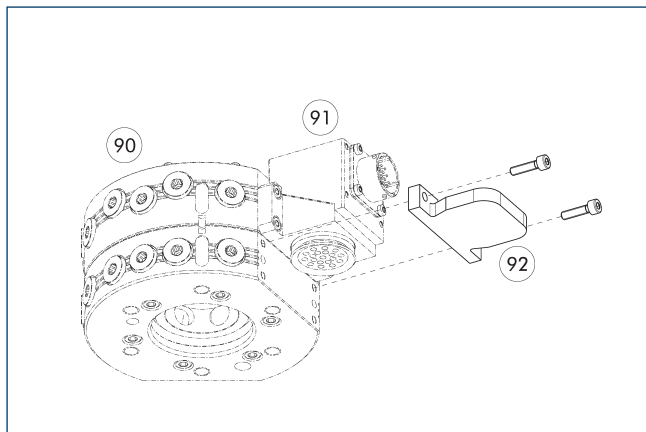
13 Adapterzijde

90 M12, female connector, D-polarisatie

91 M12, female connector, D-polarisatie

92 leidpin

Afdekking COS JPC-A



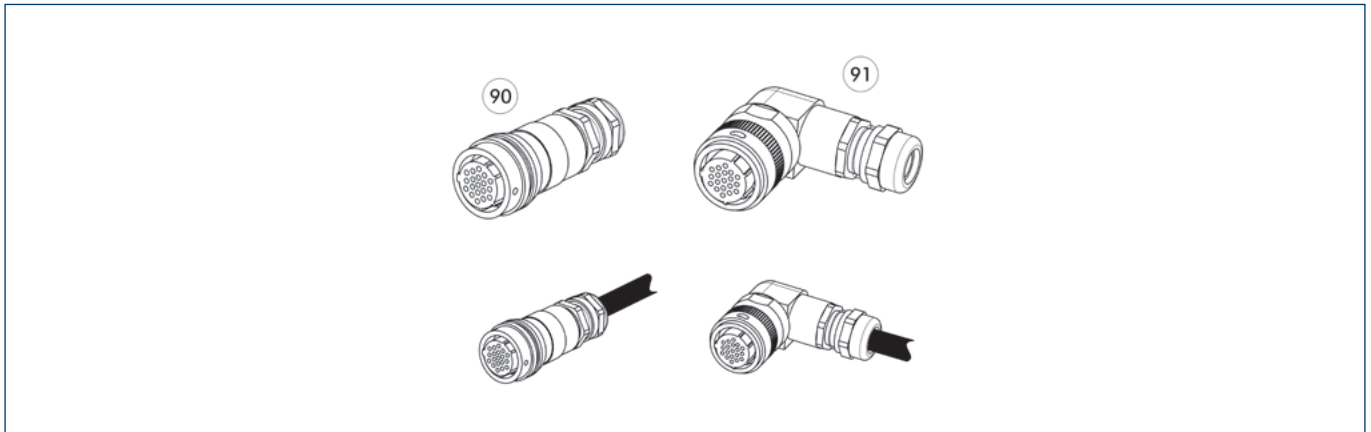
90 Automatische gereedschapswisselaars CPS

91 Optionele module COS-master

92 Afdekking COS JPC-A

Beschrijving	IDnr.	Geschikt voor
Deksel		
COS JPC-A	1584095	Voor veel elektrische modules met opschroefpatroon J

## Kabelplug/kabelverlenging



Andere kabellengten op aanvraag.

90 Stekker/rechte contactdoos

91 Connector/hoeekcontactdoos

Beschrijving	IDnr.	Let op
Haakse kabelstekker		
KST-M12-W 4DP	1416610	M12, D-gecodeerd, 4-pins, stecker, gehoekt
Rechte kabelstekker		
KST-M12-G 4DP	9965967	M12, D-gecodeerd, 4-pins, stecker, recht

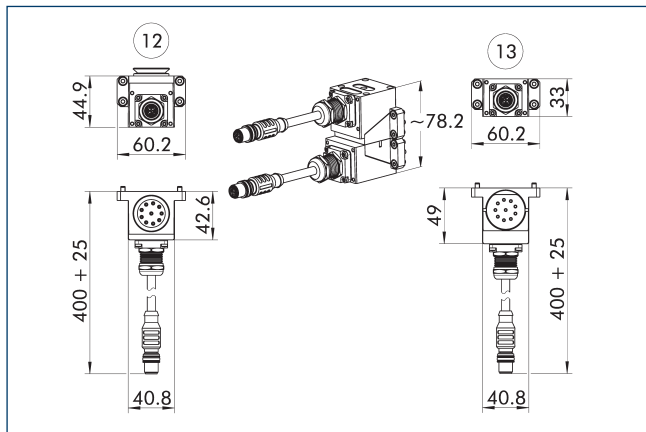




## Technische gegevens

Beschrijving		COS RE8-K	COS RE8-A
IDnr.		1586660	1586659
Geschikt op		Wisselkop	Gereedschap
Schroefaansluitschema		J	J
Overdrachtstype		Communicatie	Communicatie
Gewicht	[kg]	0.15	0.14
Min./max. omgevingstemperatuur	[°C]	5/60	5/60
Beschermklasse IP		IP64 (alleen in gekoppelde toestand)	IP64 (alleen in gekoppelde toestand)
Bussysteem		EtherNet	EtherNet
Transmissiesnelheid	[Mbit/s]	1000	1000
Aantal pincontacten		8	8
Nominale stroom	[A]	0.5	0.5
Wisselspanning	[V AC]	48	48
Gelijkspanning	[V DC]	60	60
Elektrische aansluiting		M12-aansluiting, X-gecodeerd	M12-aansluiting, X-gecodeerd
Uitgang aansluiting		radiaal	radiaal
Speciale eigenschappen		Ondersteunt Power-over-Ethernet (PoE) en voldoet aan CAT5e-vereisten.	Ondersteunt Power-over-Ethernet (PoE) en voldoet aan CAT5e-vereisten.

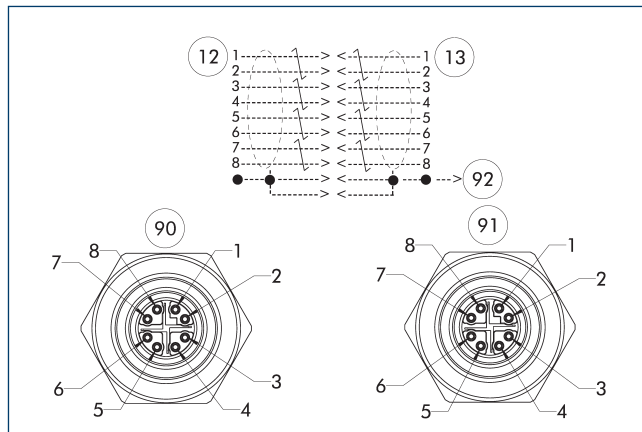
## Combinatie COS RE8-K en COS RE8-A



12 Masterzijde

13 Adapterzijde

## Pintoewijzing voor COS RE8-K met COS RE8-A



12 Masterzijde

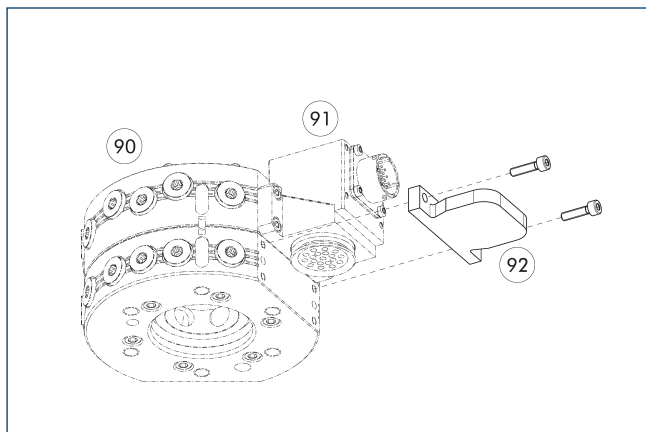
13 Adapterzijde

90 M12-aansluiting, X-gecodeerd

91 M12-aansluiting, X-gecodeerd

92 leidend

## Afdekking COS JPC-A



90 Automatische gereedschaps-wisselaars CPS

91 Optionele module COS-master

92 Afdekking COS JPC-A

Beschrijving	IDnr.	Geschikt voor
Deksel		
COS JPC-A	1584095	Voor veel elektrische modules met opschroefpatroon J

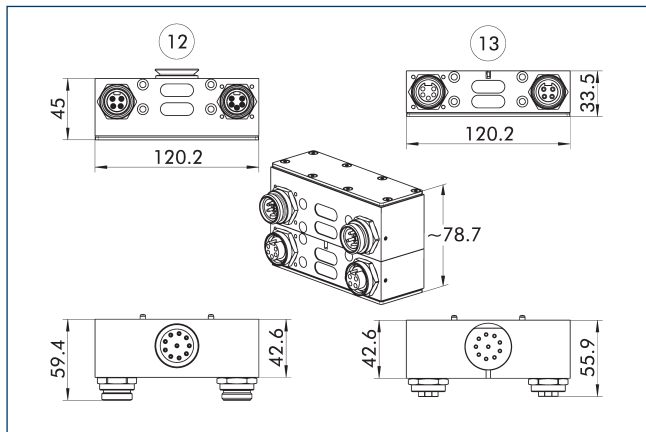


### Technische gegevens

Beschrijving		COS TD-K	COS TD-A
IDnr.		1586732	1586730
Geschikt op		Wisselkop	Gereedschap
Schroefaansluitschema		J	J
Overdrachtstype		Communicatie	Communicatie
Gewicht	[kg]	0.48	0.36
Min./max. omgevingstemperatuur	[°C]	5/60	5/60
Beschermklasse IP		IP64 (alleen in gekoppelde toestand)	IP64 (alleen in gekoppelde toestand)
Bussysteem		DeviceNet	DeviceNet
Aantal pincontacten		4	4
Nominale stroom	[A]	5	5
Wisselspanning	[V AC]	24	24
Gelijkspanning	[V DC]	24	24
Elektrische aansluiting		7/8"-connector, 5-polig	7/8"-aansluiting, 5-polig
Uitgang aansluiting		radiaal	radiaal
Elektrische aansluiting		7/8"-connector, 4-polig	7/8"-aansluiting, 4-polig
Uitgang elektrische aansluiting		radiaal	radiaal

ⓘ Voor montage op CPS-040 en CPS-041 is een extra afstandsstuk (ID 1584116) vereist.

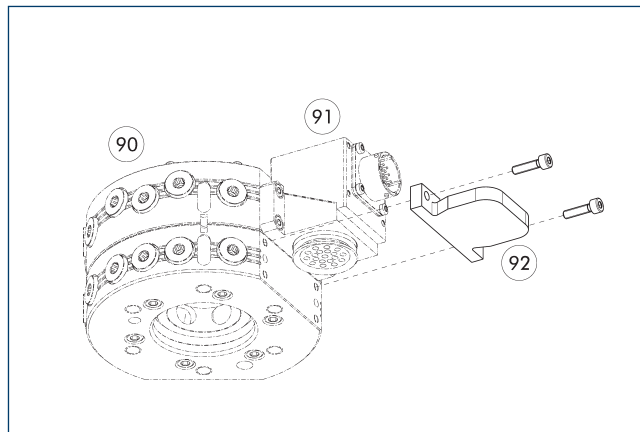
Combinatie COS TD-K en COS TD-A



12 Masterzijde

13 Adapterzijde

Afdekking COS JPC-A



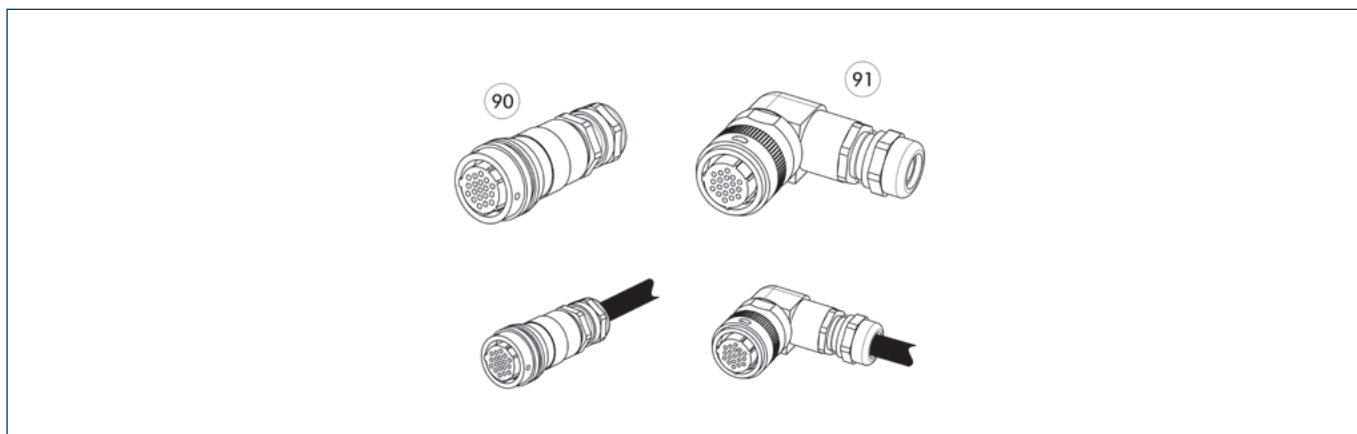
90 Automatische gereedschaps-wisselaars CPS

91 Optionele module COS-master

92 Afdekking COS JPC-A

Beschrijving	IDnr.	Geschikt voor
Deksel		
COS JPC-A	1584095	Voor veel elektrische modules met opschroefpatroon J

Kabelplug/kabelverlenging



Andere kabellengten op aanvraag.

90 Stekker/rechte contactdoos

91 Connector/hoekcontactdoos

Beschrijving	IDnr.	Let op
Rechte kabelstekker		
KBU-7/8-G 4P	9957560	7/8", 4-pins, bus, recht
KBU-7/8-G 5P	9957558	7/8", 5-pins, bus, recht
KST-7/8-G 4P	9957561	7/8", 4-pins, stekker, recht
KST-7/8-G 5P	9957559	7/8", 5-pins, stekker, recht

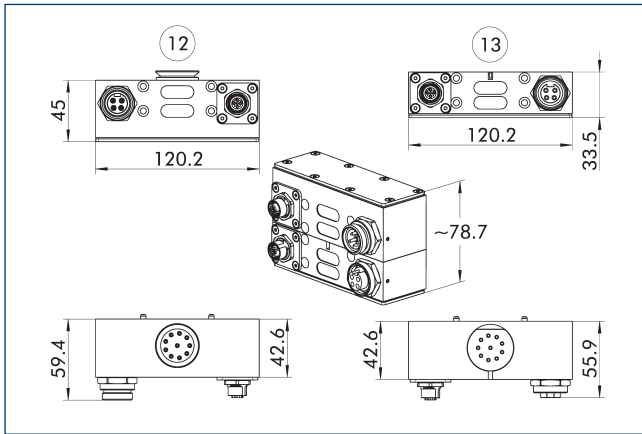


### Technische gegevens

Beschrijving		COS TE-K	COS TE-A
IDnr.		1586736	1586735
Geslacht op		Wisselkop	Gereedschap
Schroefaansluitschema		J	J
Overdrachtstype		Communicatie	Communicatie
Gewicht	[kg]	0.46	0.46
Min./max. omgevingstemperatuur	[°C]	5/60	5/60
Beschermklasse IP		IP64 (alleen in gekoppelde toestand)	IP64 (alleen in gekoppelde toestand)
Bussysteem		PROFINET, EtherNet	PROFINET, EtherNet
Transmissiesnelheid	[Mbit/s]	10/100	10/100
Aantal pincontacten		4	4
Nominale stroom	[A]	5	5
Wisselspanning	[V AC]	250	250
Gelijkspanning	[V DC]	250	250
Elektrische aansluiting		M12, female connector, D-polarisatie	M12, female connector, D-polarisatie
Uitgang aansluiting		radiaal	radiaal
Elektrische aansluiting		7/8"-connector, 4-polig	7/8"-aansluiting, 4-polig
Uitgang elektrische aansluiting		radiaal	radiaal
Speciale eigenschappen		Gelijktijdig doorvoeren van PROFIBUS/EtherNet en 4-polige voedingsspanning.	Gelijktijdig doorvoeren van PROFIBUS/EtherNet en 4-polige voedingsspanning.

① Voor montage op CPS-040 en CPS-041 is een extra afstandsstuk (ID 1584116) vereist.

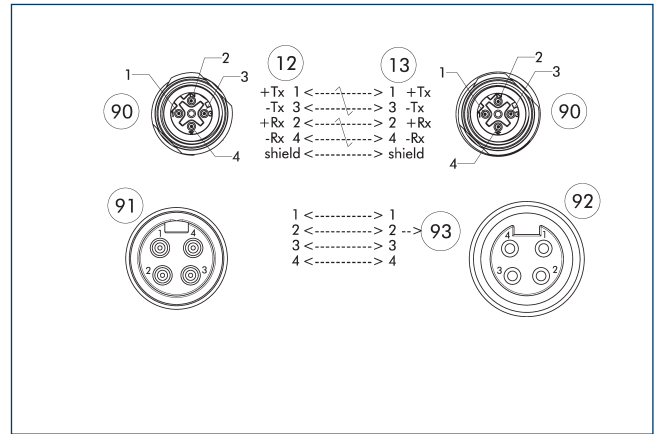
Combinatie COS TE-K en COS TE-A



12 Masterzijde

13 Adapterzijde

Pintoewijzing voor COS TE-K met COS TE-A



12 Masterzijde

13 Adapterzijde

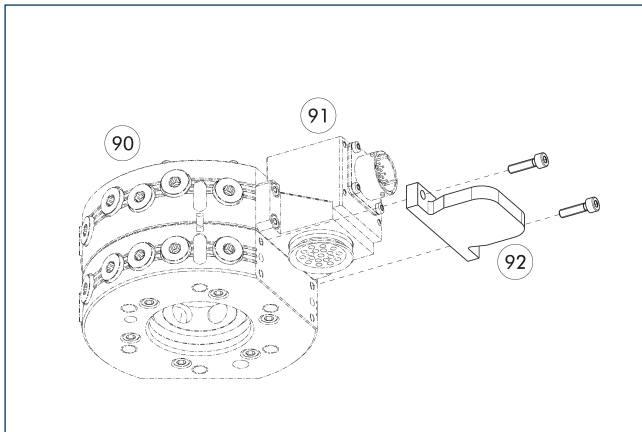
90 M12, female connector, D-polarisatie

91 7/8"-connector, 4-polig

92 7/8"-aansluiting, 4-polig

93 leidpin

Afdekking COS JPC-A



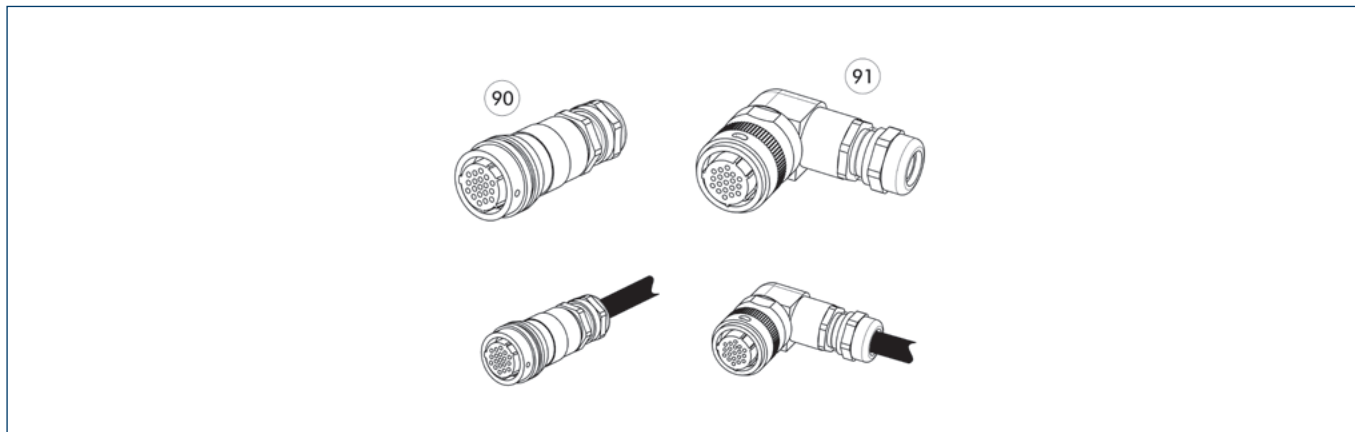
90 Automatische gereedschaps-wisselaars CPS

91 Optionele module COS-master

92 Afdekking COS JPC-A

Beschrijving	IDnr.	Geschikt voor
Deksel		
COS JPC-A	1584095	Voor veel elektrische modules met opschroefpatroon J

## Kabelplug/kabelverlenging



Andere kabellengten op aanvraag.

90 Stekker/rechte contactdoos

91 Connector/hoekcontactdoos

Beschrijving	IDnr.	Let op
<b>Haakse kabelstekker</b>		
KST-M12-W 4DP	1416610	M12, D-gecodeerd, 4-pins, stekker, gehoekt
<b>Rechte kabelstekker</b>		
KBU-7/8-G 4P	9957560	7/8", 4-pins, bus, recht
KST-7/8-G 4P	9957561	7/8", 4-pins, stekker, recht
KST-M12-G 4DP	9965967	M12, D-gecodeerd, 4-pins, stekker, recht



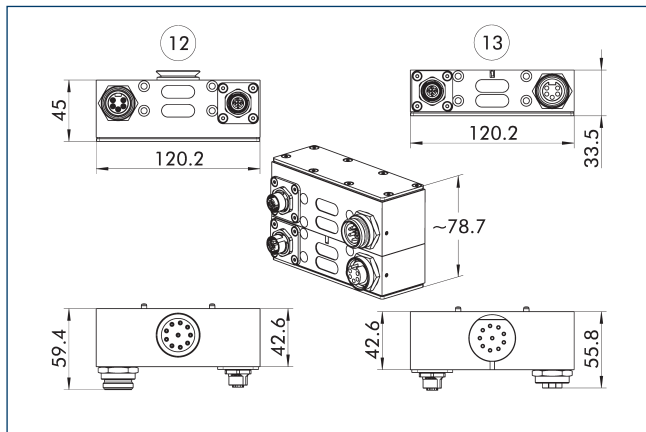


### Technische gegevens

Beschrijving		COS TP-K	COS TP-A
IDnr.		1586740	1586738
Geslacht op		Wisselkop	Gereedschap
Schroefaansluitschema		J	J
Overdrachtstype		Communicatie	Communicatie
Gewicht	[kg]	0.46	0.35
Min./max. omgevingstemperatuur	[°C]	5/60	5/60
Beschermklasse IP		IP64 (alleen in gekoppelde toestand)	IP64 (alleen in gekoppelde toestand)
Bussysteem		PROFINET, EtherNet	PROFINET, EtherNet
Transmissiesnelheid	[Mbit/s]	10/100	10/100
Aantal pincontacten		5	5
Nominale stroom	[A]	5	5
Wisselspanning	[V AC]	250	250
Gelijkspanning	[V DC]	250	250
Elektrische aansluiting		M12, female connector, D-polarisatie	M12, female connector, D-polarisatie
Uitgang aansluiting		radiaal	radiaal
Elektrische aansluiting		7/8"-connector, 5-polig	7/8"-aansluiting, 5-polig
Uitgang elektrische aansluiting		radiaal	radiaal
Speciale eigenschappen		Gelijktijdig doorvoeren van PROFIBUS/EtherNet en 5-pin voedingsspanning.	Gelijktijdig doorvoeren van PROFIBUS/EtherNet en 5-pin voedingsspanning.

① Voor montage op CPS-040 en CPS-041 is een extra afstandsstuk (ID 1584116) vereist.

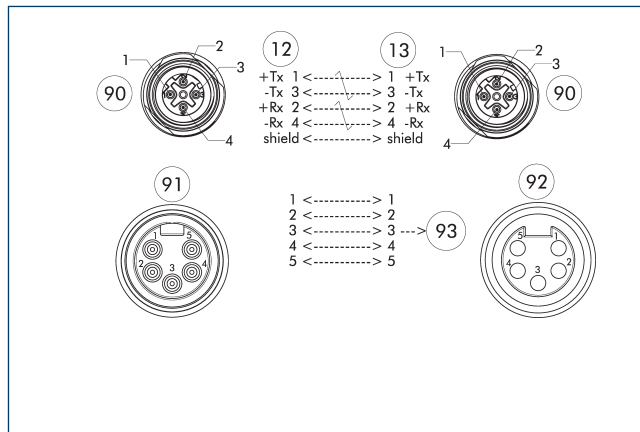
Combinatie COS TP-K en COS TP-A



12 Masterzijde

13 Adapterzijde

Pintoewijzing voor COS TP-K met COS TP-A



12 Masterzijde

13 Adapterzijde

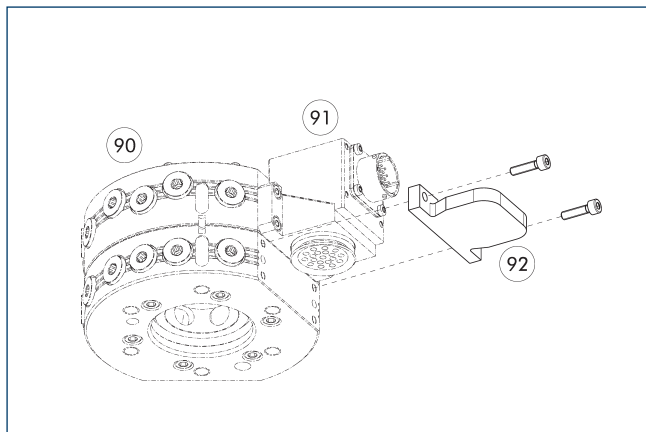
90 M12, female connector, D-polarisatie

91 7/8"-connector, 5-polig

92 7/8"-aansluiting, 5-polig

93 leidpin

Afdekking COS JPC-A



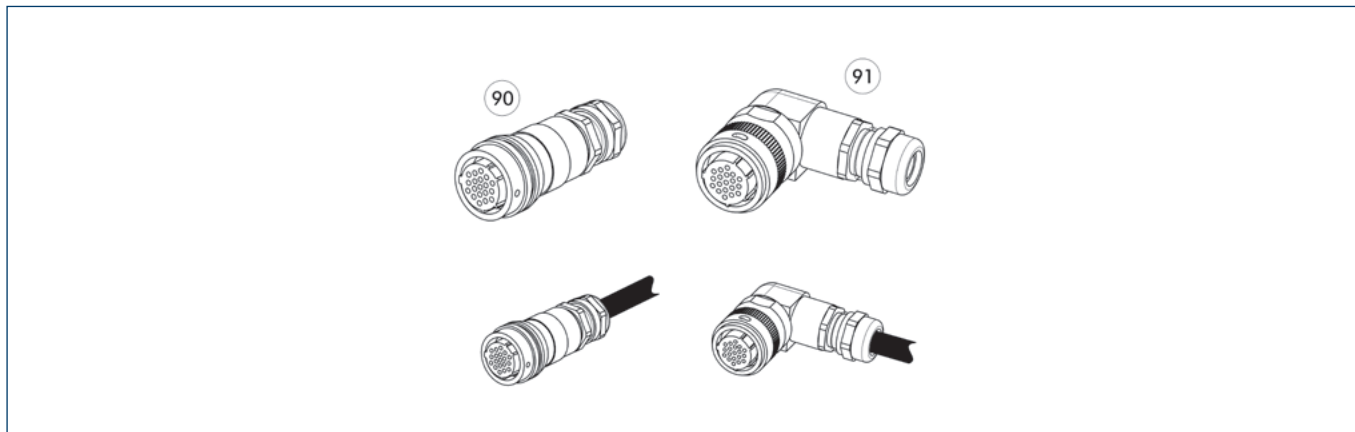
90 Automatische gereedschaps-wisselaars CPS

91 Optionele module COS-master

92 Afdekking COS JPC-A

Beschrijving	IDnr.	Geschikt voor
Deksel		
COS JPC-A	1584095	Voor veel elektrische modules met opschroefpatroon J

## Kabelplug/kabelverlenging



Andere kabellengten op aanvraag.

90 Stekker/rechte contactdoos

91 Connector/hoekcontactdoos

Beschrijving	IDnr.	Let op
<b>Haakse kabelstekker</b>		
KST-M12-W 4DP	1416610	M12, D-gecodeerd, 4-pins, stekker, gehoekt
<b>Rechte kabelstekker</b>		
KBU-7/8-G 5P	9957558	7/8", 5-pins, bus, recht
KST-7/8-G 5P	9957559	7/8", 5-pins, stekker, recht
KST-M12-G 4DP	9965967	M12, D-gecodeerd, 4-pins, stekker, recht



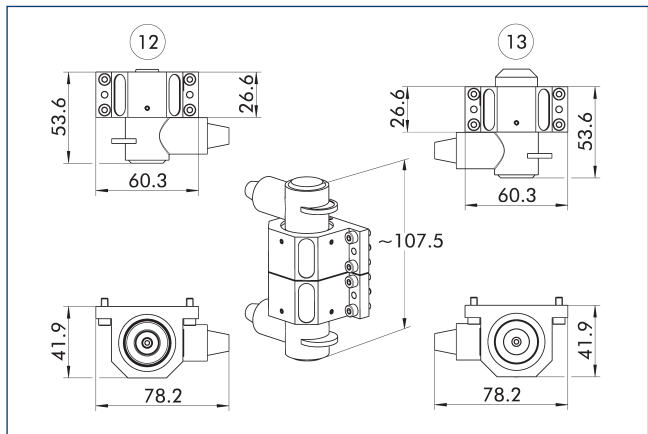


### Technische gegevens

Beschrijving		COS PG3-K	COS PG3-A
IDnr.		1586923	1586922
Geschikt op		Wisselkop	Gereedschap
Schroefaansluitschema		J/B	J/B
Overdrachtstype		Lassen	Lassen
Gewicht	[kg]	0.18	0.2
Min./max. omgevingstemperatuur	[°C]	5/60	5/60
Beschermklasse IP		IP40 (alleen in gekoppelde status)	IP40 (alleen in gekoppelde status)
Aantal pincontacten		1	1
Nominale stroom	[A]	200	200
Wisselspanning	[V AC]	600	600
Gelijkspanning	[V DC]	600	600
Elektrische aansluiting		M8 voor ringkabelschoenen tot 35 mm <sup>2</sup> /AWG 2	M8 voor ringkabelschoenen tot 35 mm <sup>2</sup> /AWG 2
Uitgang aansluiting		axiaal	axiaal
Speciale eigenschappen		Geschikt voor aarding in lastoepassingen.	Geschikt voor aarding in lastoepassingen.

ⓘ Deze doorvoermodule is ook compatibel met de CPB-gereedschapswisselaar.

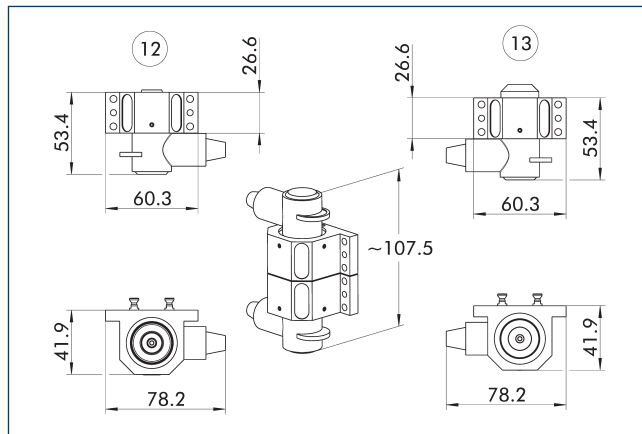
Combinatie COS PG3-K en COS PG3-A



12 Masterzijde

13 Adapterzijde

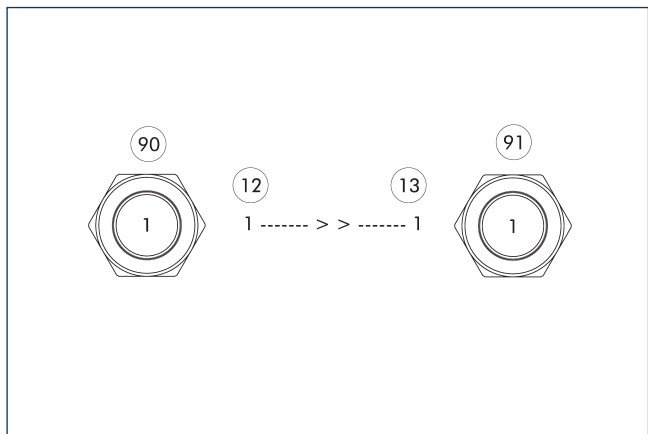
Combinatie COS PG3-K en COS PG3-A met bout



12 Masterzijde

13 Adapterzijde

Pintewijzing voor COS PG3-K met COS PG3-A



12 Masterzijde

13 Adapterzijde

90 M8 voor ringkabelschoenen tot 35 mm<sup>2</sup>/AWG 2

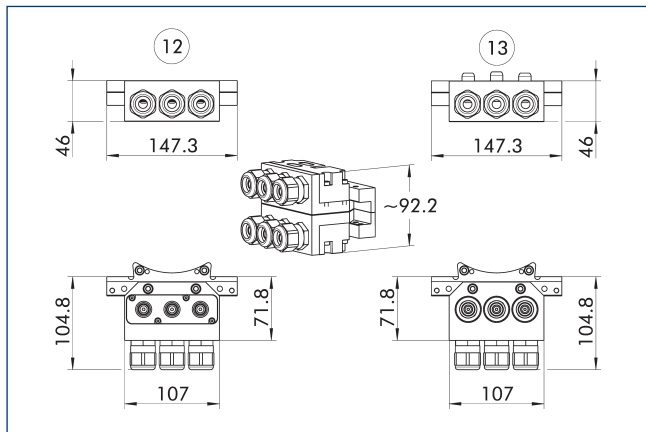
91 M8 voor ringkabelschoenen tot 35 mm<sup>2</sup>/AWG 2



## Technische gegevens

Beschrijving		COS PY41-K	COS PY41-A
IDnr.		1586926	1586925
Geschikt op		Wisselkop	Gereedschap
Schroefaansluitschema		L	L
Overdrachtstype		Lassen	Lassen
Gewicht	[kg]	0.39	0.37
Min./max. omgevingstemperatuur	[°C]	5/60	5/60
Beschermklasse IP		IP40 (alleen in gekoppelde status)	IP40 (alleen in gekoppelde status)
Nominale stroom	[A]	165	165
Wisselspanning	[V AC]	150	150
Gelijkspanning	[V DC]	210	210
Aantal pincontacten		3	3
Elektrische aansluiting		M25 wartel voor $\varnothing$ 10 - 18 mm	M25 wartel voor $\varnothing$ 10 - 18 mm
Uitgang elektrische aansluiting		radiaal	radiaal
Speciale eigenschappen		Ringkabelschoenen worden gebruikt om de kabels aan de contactbasis te bevestigen. M6 aanbevolen voor ringkabelschoenen voor 35 mm <sup>2</sup> /AWG 2 en 25 mm <sup>2</sup> /AWG 4.	Ringkabelschoenen worden gebruikt om de kabels aan de contactbasis te bevestigen. M6 aanbevolen voor ringkabelschoenen voor 35 mm <sup>2</sup> /AWG 2 en 25 mm <sup>2</sup> /AWG 4.

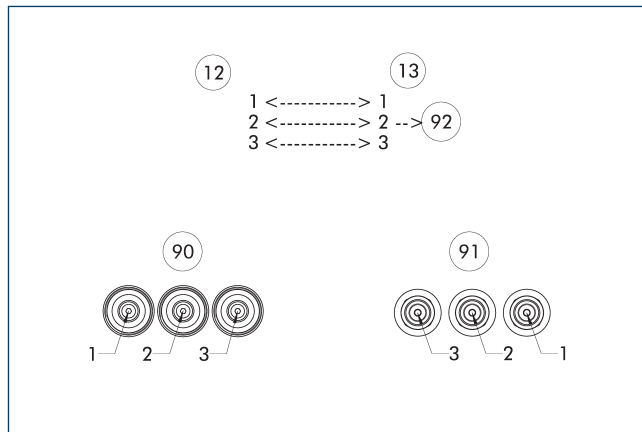
## Combinatie COS PY41-K en COS PY41-A



12 Masterzijde

13 Adapterzijde

## Pintoewijzing voor COS PY41-K met COS PY41-A



12 Masterzijde

13 Adapterzijde

90 M6 aanbevolen voor ringkabelschoenen voor 35 mm<sup>2</sup>/AWG 2 en 25 mm<sup>2</sup>/AWG 4.

91 M6 aanbevolen voor ringkabelschoenen voor 35 mm<sup>2</sup>/AWG 2 en 25 mm<sup>2</sup>/AWG 4.

92 leidpin

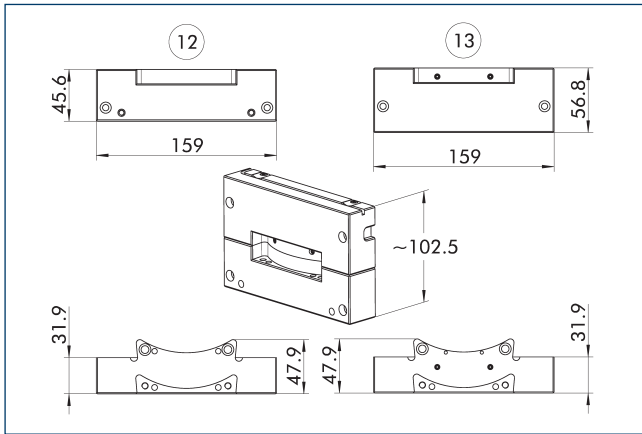


### Technische gegevens

Beschrijving		COS JB2-K	COS JB3-K
IDnr.		1586302	1586303
Geschikt op		Wisselkop	Wisselkop
Schroefaansluitschema		L1	L2
Gewicht	[kg]	0.75	0.84
Min./max. omgevingstemperatuur	[°C]	5/60	5/60
Uitgang aansluiting		tangentieel	tangentieel
Soort medium		Lucht	Lucht
Max. werkdruk	[bar]	6.9	6.9
Speciale eigenschappen		Pneumatische aansluiting (2 x G1/4") bij gebruik met extern, klantgericht ventiel.	Pneumatische aansluiting (2 x G1/4") bij gebruik met extern, klantgericht ventiel.

ⓘ Indien een pneumatische regelmodule op de CPS-K aan kant A wordt gebruikt, is ook de afstandsplaat COS Z50-A-LD, ID 1584093, vereist op de CPS-A.

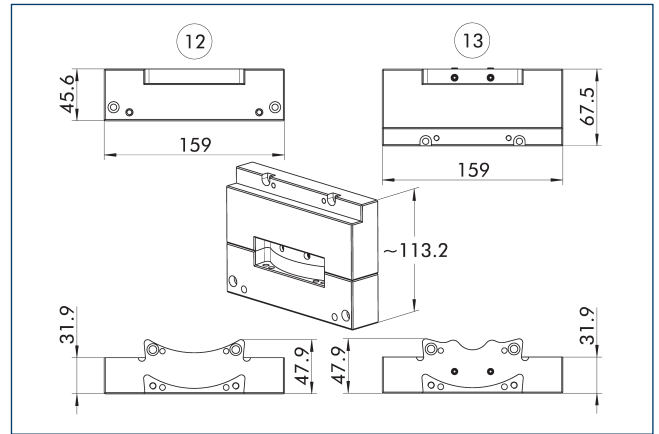
Combinatie COS JB2-K en afstandsplaat



12 Masterzijde

13 Adapterzijde

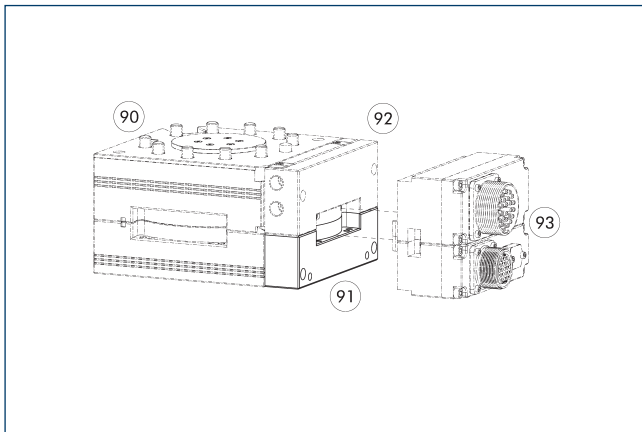
Combinatie COS JB3-K en afstandsplaat



12 Masterzijde

13 Adapterzijde

Afstandsplaat



90 Automatische gereedschaps-  
wisselaars CPS

92 Pneumatische regelmodule

91 Afstandsplaat

93 Optionele module COS-master  
en adapter

Beschrijving	IDnr.	Geschikt voor
Afstandsplaat		
COS Z50-A-LD	1584093	Besturingsmodules COS JB2-K, COS JB3-K, COS JU2-K en COS JU3-K

# COS AF2

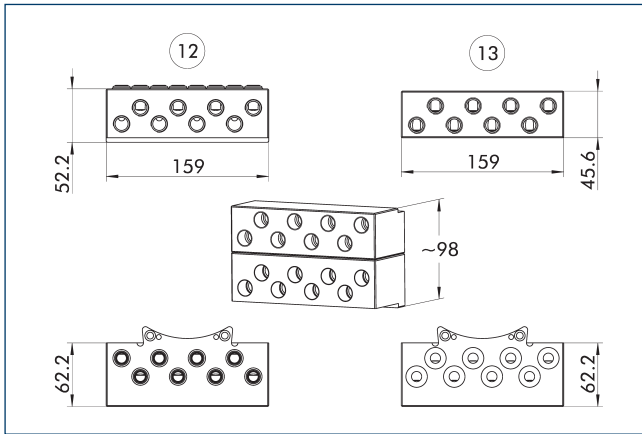
Doorvoermodules



## Technische gegevens

Beschrijving		COS AF2-K	COS AF2-A
IDnr.		1586482	1586481
Geschikt op		Wisselkop	Gereedschap
Schroefaansluitschema		L	L
Overdrachtstype		Pneumatisch	Pneumatisch
Gewicht	[kg]	1.18	1.04
Min./max. omgevingstemperatuur	[°C]	5/60	5/60
Uitgang aansluiting		radiaal	radiaal
Aantal vloeistofdoorvoeren		8x G3/8"	8x G3/8"
Soort medium		Lucht, vacuüm	Lucht, vacuüm
Max. volumestroom per vloeistofdoorvoer		1.400 l/min (G3/8")	1.400 l/min (G3/8")
Max. werkdruk	[bar]	6.9	6.9
Speciale eigenschappen		Open poorten voor perslucht en vacuüm.	Open poorten voor perslucht en vacuüm.

Combinatie COS AF2-K en COS AF2-A



12 Masterzijde

13 Adapterzijde

# COS AM2

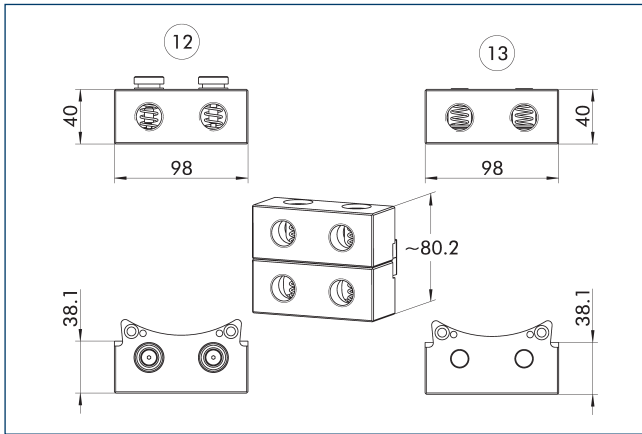
Doorvoermodules



## Technische gegevens

Beschrijving		COS AM2-K	COS AM2-A
IDnr.		1586486	1586485
Geschikt op		Wisselkop	Gereedschap
Schroefaansluitschema		L	L
Overdrachtstype		Pneumatisch	Pneumatisch
Gewicht	[kg]	0.48	0.39
Min./max. omgevingstemperatuur	[°C]	5/60	5/60
Uitgang aansluiting		radiaal	radiaal
Aantal vloeistofdoorvoeren		2x G1/2"	2x G1/2"
Soort medium		Lucht	Lucht
Max. volumestroom per vloeistofdoorvoer		1.460 l/min (G1/2")	1.460 l/min (G1/2")
Max. werkdruk	[bar]	6.9	6.9
Speciale eigenschappen		zelfdichtende poorten	zelfdichtende poorten

## Combinatie COS AM2-K en COS AM2-A

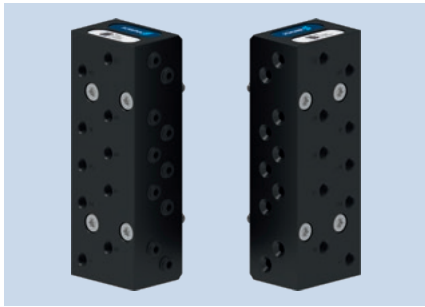


12 Masterzijde

13 Adapterzijde

# COS P05

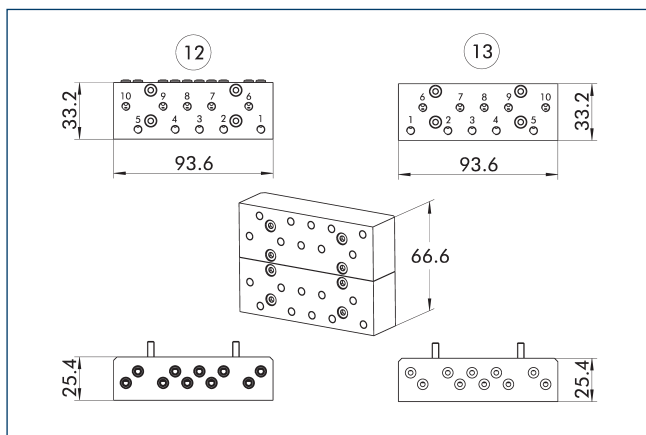
Doorvoermodules



## Technische gegevens

Beschrijving		COS P05-K	COS P05-A
IDnr.		1586844	1586843
Geschikt op		Wisselkop	Gereedschap
Schroefaansluiting		J	J
Overdrachtstype		Pneumatisch	Pneumatisch
Gewicht	[kg]	0.2	0.21
Min./max. omgevingstemperatuur	[°C]	5/60	5/60
Uitgang aansluiting		radiaal	radiaal
Aantal vloeistofdoorvoeren		10x M5	10x M5
Soort medium		Lucht, vacuüm	Lucht, vacuüm
Max. volumestroom per vloeistofdoorvoer		150 l/min (M5)	150 l/min (M5)
Max. werkdruk	[bar]	8	8

Combinatie COS P05-K en COS P05-A

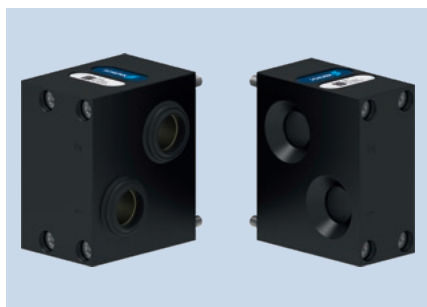


12 Masterzijde

13 Adapterzijde

# COS P12A

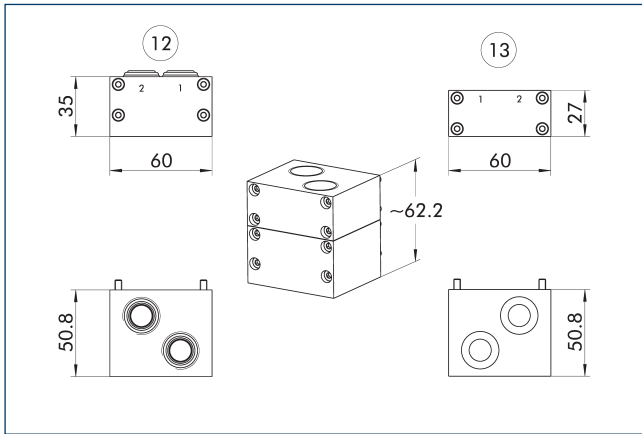
Doorvoermodules



## Technische gegevens

Beschrijving		COS P12A-K	COS P12A-A
IDnr.		1586847	1586846
Geschikt op		Wisselkop	Gereedschap
Schroefaansluitschema		J	J
Overdrachtstype		Pneumatisch	Pneumatisch
Gewicht	[kg]	0.26	0.19
Min./max. omgevingstemperatuur	[°C]	5/60	5/60
Uitgang aansluiting		axiaal	axiaal
Aantal vloeistofdoorvoeren		2x G1/2"	2x G1/2"
Soort medium		Lucht, vacuüm	Lucht, vacuüm
Max. volumestroom per vloeistofdoorvoer		1.600 l/min (G1/2")	1.600 l/min (G1/2")
Max. werkdruk	[bar]	8	8

## Combinatie COS P12A-K en COS P12A-A

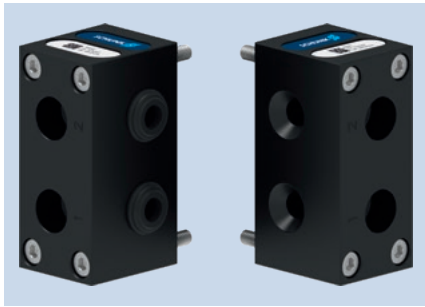


12 Masterzijde

13 Adapterzijde

# COS P14

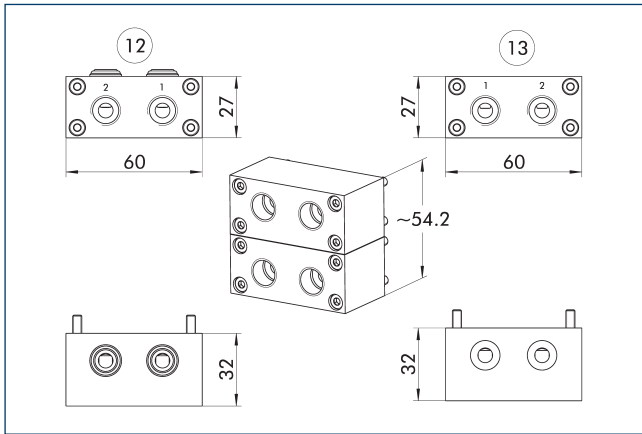
Doorvoermodule



## Technische gegevens

Beschrijving		COS P14-K	COS P14-A
IDnr.		1586849	1586848
Geschikt op		Wisselkop	Gereedschap
Schroefaansluitschema		J	J
Overdrachtstype		Pneumatisch	Pneumatisch
Gewicht	[kg]	0.14	0.13
Min./max. omgevingstemperatuur	[°C]	5/60	5/60
Uitgang aansluiting		radiaal	radiaal
Aantal vloeistofdoorvoeren		2x G1/4"	2x G1/4"
Soort medium		Lucht, vacuüm	Lucht, vacuüm
Max. volumestroom per vloeistofdoorvoer		900 l/min (G1/4")	900 l/min (G1/4")
Max. werkdruk	[bar]	8	8

Combinatie COS P14-K en COS P14-A



12 Masterzijde

13 Adapterzijde

# COS P186

## Doorvoermodules

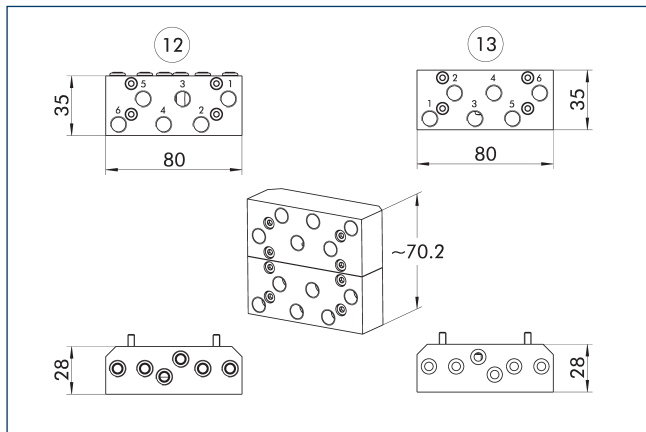


### Technische gegevens

Beschrijving		COS P186-K	COS P186A-K	COS P186-A	COS P186A-A
IDnr.		1586862	1586866	1586861	1586864
Geschild op		Wisselkop	Wisselkop	Gereedschap	Gereedschap
Schroefaansluitschema		J/B	J/B	J/B	J/B
Overdrachtstype		Pneumatisch	Pneumatisch	Pneumatisch	Pneumatisch
Gewicht	[kg]	0.14	0.16	0.16	0.16
Min./max. omgevingstemperatuur	[°C]	5/60	5/60	5/60	5/60
Uitgang aansluiting		radiaal	axiaal	radiaal	axiaal
Aantal vloeistofdoorvoeren		6x G1/8"	6x G1/8"	6x G1/8"	6x G1/8"
Soort medium		Lucht, vacuüm	Lucht, vacuüm	Lucht, vacuüm	Lucht, vacuüm
Max. volumestroom per vloeistofdoorvoer		650 l/min (G1/8")	650 l/min (G1/8")	650 l/min (G1/8")	650 l/min (G1/8")
Max. werkdruk	[bar]	8	8	8	8
Speciale eigenschappen		COS P186-K en COS P186A-K zijn compatibel met respectievelijk COS P186-A en COS P186A-A.	COS P186-K en COS P186A-K zijn compatibel met respectievelijk COS P186-A en COS P186A-A.	COS P186-A en COS P186A-A zijn compatibel met respectievelijk COS P186-K en COS P186A-K.	COS P186-A en COS P186A-A zijn compatibel met respectievelijk COS P186-K en COS P186A-K.

① Deze doorvoermodule is ook compatibel met de CPB-gereedschapswisselaar.

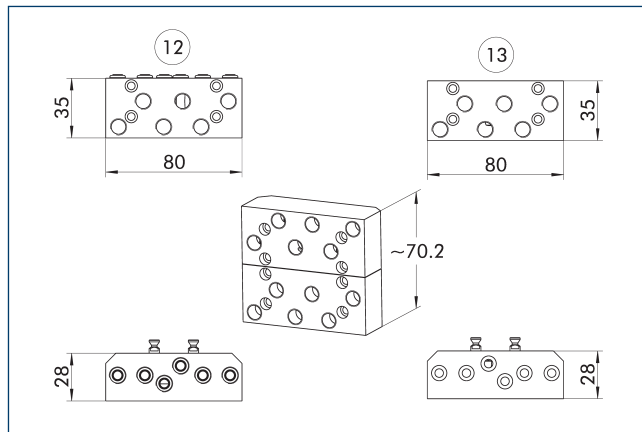
### Combinatie COS P186-K en COS P186-A



12 Masterzijde

13 Adapterzijde

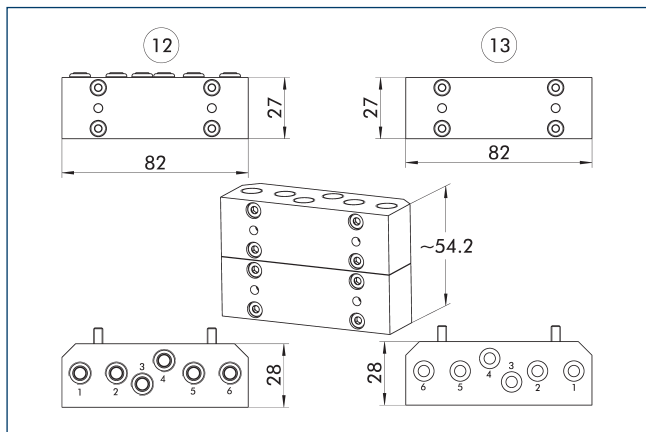
### Combinatie COS P186-K en COS P186-A met bout



12 Masterzijde

13 Adapterzijde

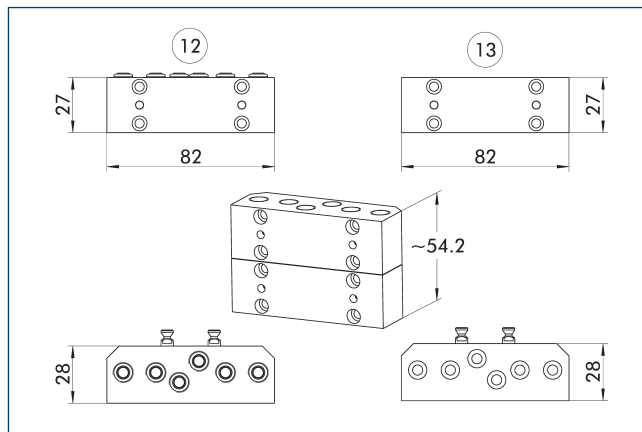
### Combinatie COS P186A-K en COS P186A-A



12 Masterzijde

13 Adapterzijde

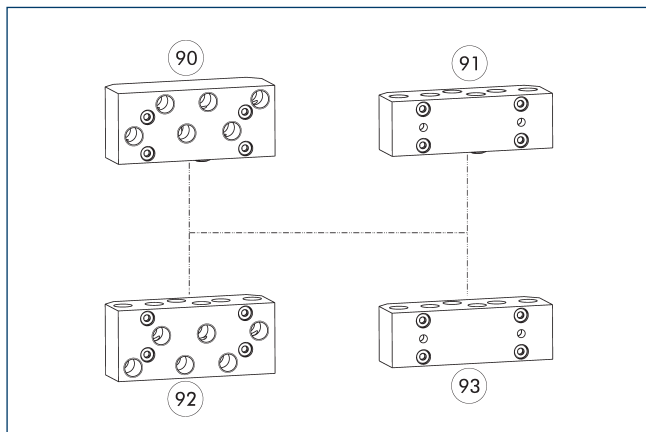
### Combinatie COS P186A-K en COS P186A-A met bout



12 Masterzijde

13 Adapterzijde

### Mogelijke combinaties P186 en P186A



90 COS P186-K

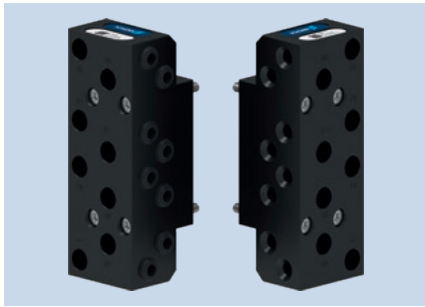
92 COS P186-A

91 COS P186A-K

93 COS P186A-A

# COS P188

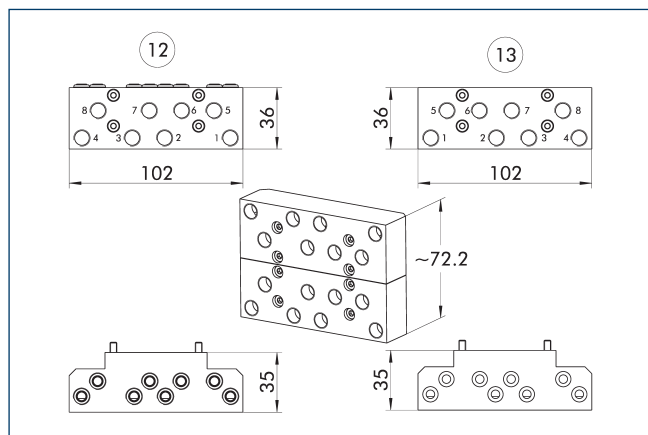
Doorvoermodule



## Technische gegevens

Beschrijving		COS P188-K	COS P188-A
IDnr.		1586870	1586869
Geschikt op		Wisselkop	Gereedschap
Schroefaansluitschema		J	J
Overdrachtstype		Pneumatisch	Pneumatisch
Gewicht	[kg]	0.24	0.24
Min./max. omgevingstemperatuur	[°C]	5/60	5/60
Uitgang aansluiting		radiaal	radiaal
Aantal vloeistofdoorvoeren		8x G1/8"	8x G1/8"
Soort medium		Lucht, vacuüm	Lucht, vacuüm
Max. volumestroom per vloeistofdoorvoer		650 l/min (G1/8")	650 l/min (G1/8")
Max. werkdruk	[bar]	8	8

Combinatie COS P188-K en COS P188-A



12 Masterzijde

13 Adapterzijde

# COS P18

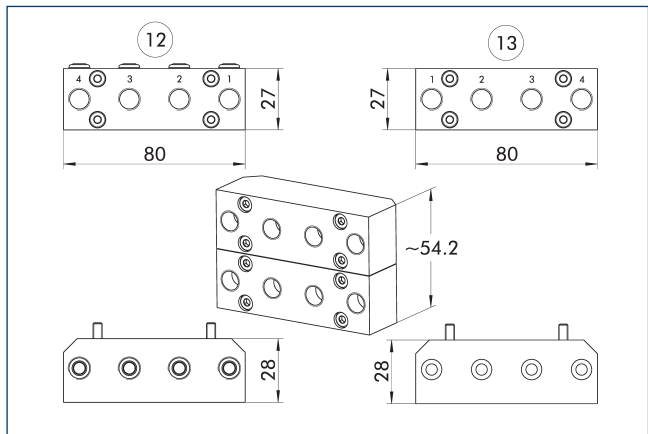
Doorvoermodules



## Technische gegevens

Beschrijving		COS P18-K	COS P18-A
IDnr.		1586872	1586871
Geschikt op		Wisselkop	Gereedschap
Schroefaansluitschema		J	J
Overdrachtstype		Pneumatisch	Pneumatisch
Gewicht	[kg]	0.15	0.15
Min./max. omgevingstemperatuur	[°C]	5/60	5/60
Uitgang aansluiting		radiaal	radiaal
Aantal vloeistofdoorvoeren		4x G1/8"	4x G1/8"
Soort medium		Lucht, vacuüm	Lucht, vacuüm
Max. volumestroom per vloeistofdoorvoer		650 l/min (G1/8")	650 l/min (G1/8")
Max. werkdruk	[bar]	8	8

Combinatie COS P18-K en COS P18-A

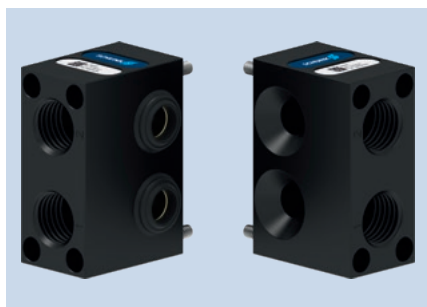


12 Masterzijde

13 Adapterzijde

# COS P238

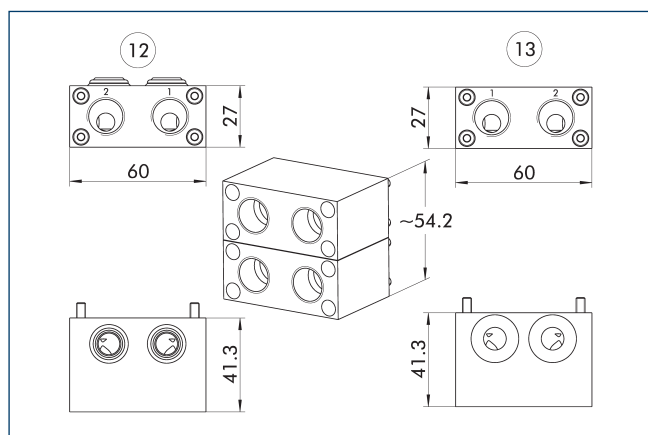
Doorvoermodules



## Technische gegevens

Beschrijving		COS P238-K	COS P238-A
IDnr.		1586877	1586876
Geschikt op		Wisselkop	Gereedschap
Schroefaansluitschema		J	J
Overdrachtstype		Pneumatisch	Pneumatisch
Gewicht	[kg]	0.15	0.14
Min./max. omgevingstemperatuur	[°C]	5/60	5/60
Uitgang aansluiting		radiaal	radiaal
Aantal vloeistofdoorvoeren		2x G3/8"	2x G3/8"
Soort medium		Lucht, vacuüm	Lucht, vacuüm
Max. volumestroom per vloeistofdoorvoer		1.400 l/min (G3/8")	1.400 l/min (G3/8")
Max. werkdruk	[bar]	8	8

## Combinatie COS P238-K en COS P238-A

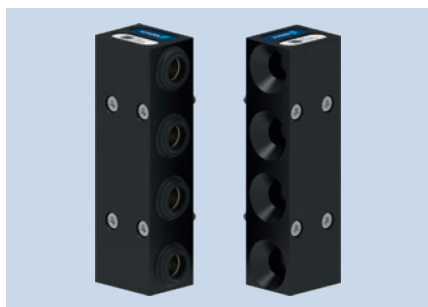


12 Masterzijde

13 Adapterzijde

# COS P38A

Doorvoermodules

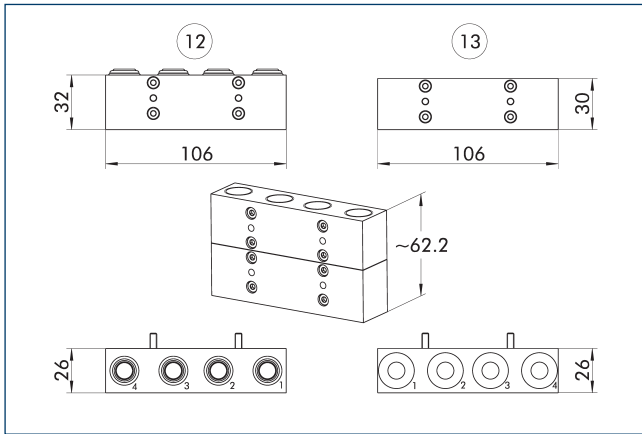


## Technische gegevens

Beschrijving		COS P38A-K	COS P38A-A
IDnr.		1586879	1586878
Geschikt op		Wisselkop	Gereedschap
Schroefaansluitschema		J	J
Overdrachtstype		Pneumatisch	Pneumatisch
Gewicht	[kg]	0.21	0.21
Min./max. omgevingstemperatuur	[°C]	5/60	5/60
Uitgang aansluiting		axiaal	axiaal
Aantal vloeistofdoorvoeren		4x G3/8"	4x G3/8"
Soort medium		Lucht, vacuüm	Lucht, vacuüm
Max. volumestroom per vloeistofdoorvoer		1.400 l/min (G3/8")	1.400 l/min (G3/8")
Max. werkdruk	[bar]	8	8

ⓘ Voor montage op CPS-040 en CPS-041 is een extra afstandsstuk (ID 1584116) vereist.

## Combinatie COS P38A-K en COS P38A-A

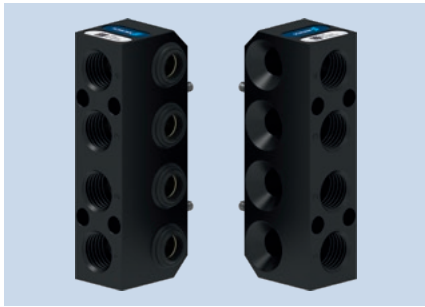


12 Masterzijde

13 Adapterzijde

# COS P48

Doorvoermodules

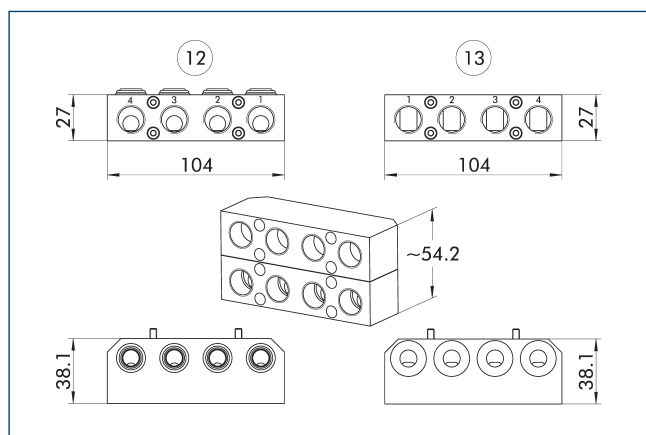


## Technische gegevens

Beschrijving		COS P48-K	COS P48-A
IDnr.		1586891	1586890
Geschikt op		Wisselkop	Gereedschap
Schroefaansluiting		J	J
Overdrachtstype		Pneumatisch	Pneumatisch
Gewicht	[kg]	0.24	0.21
Min./max. omgevingstemperatuur	[°C]	5/60	5/60
Uitgang aansluiting		radiaal	radiaal
Aantal vloeistofdoorvoeren		4x G3/8"	4x G3/8"
Soort medium		Lucht, vacuüm	Lucht, vacuüm
Max. volumestroom per vloeistofdoorvoer		1.400 l/min (G3/8")	1.400 l/min (G3/8")
Max. werkdruk	[bar]	8	8

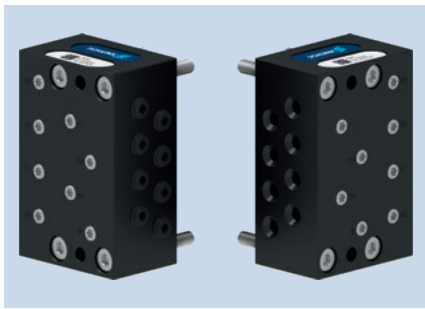
ⓘ Voor montage op CPS-040 en CPS-041 is een extra afstandstuk (ID 1584116) vereist.

## Combinatie COS P48-K en COS P48-A



⑫ Masterzijde

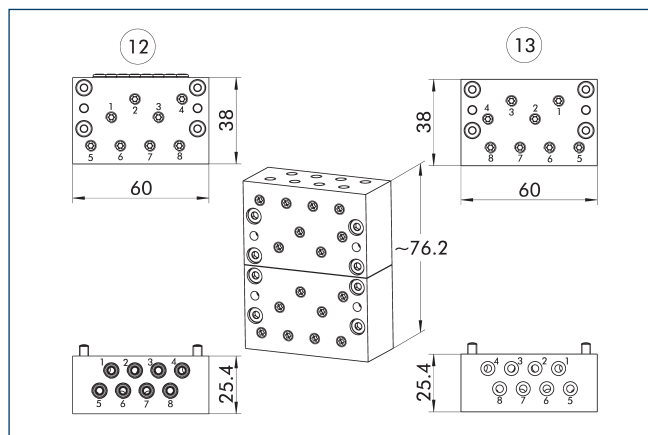
⑬ Adapterzijde



## Technische gegevens

Beschrijving		COS P8M5-K	COS P8M5-A
IDnr.		1586921	1586919
Geschild op		Wisselkop	Gereedschap
Schroefaansluitschema		J	J
Overdrachtstype		Pneumatisch	Pneumatisch
Gewicht	[kg]	0.16	0.17
Min./max. omgevingstemperatuur	[°C]	5/60	5/60
Uitgang aansluiting		axiaal of radiaal	axiaal of radiaal
Aantal vloeistofdoorvoeren		8x M5	8x M5
Soort medium		Lucht, vacuüm	Lucht, vacuüm
Max. volumestroom per vloeistofdoorvoer		150 l/min (M5)	150 l/min (M5)
Max. werkdruk	[bar]	8	8
Speciale eigenschappen		Indien nodig kan een andere optionele module radiaal worden gemonteerd in een tweede rij met het montageoppervlak J. Het volumedebiet kV is afhankelijk van het type aansluiting. Axiale verbinding kV: 0,0622, radiale verbinding kV: 0,0588, combinatie axiale en radiale verbinding kV: 0,0595.	Indien nodig kan een andere optionele module radiaal worden gemonteerd in een tweede rij met het montageoppervlak J. Het volumedebiet kV is afhankelijk van het type aansluiting. Axiale verbinding kV: 0,0622, radiale verbinding kV: 0,0588, combinatie axiale en radiale verbinding kV: 0,0595.

## Combinatie COS P8M5-K en COS P8M5-A



12 Masterzijde

13 Adapterzijde

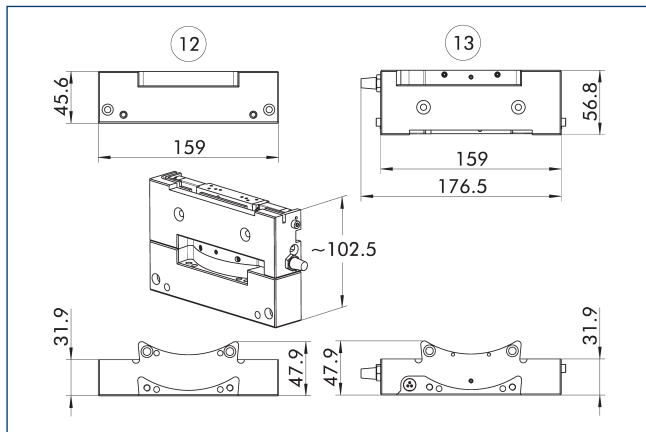


### Technische gegevens

Beschrijving		COS JU2-K	COS JU3-K
IDnr.		1586306	1586308
Geschikt op		Wisselkop	Wisselkop
Schroefaansluitschema		L1	L2
Gewicht	[kg]	0.58	0.6
Min./max. omgevingstemperatuur	[°C]	5/50	5/50
Beschermklasse IP		IP20	IP20
Wisselspanning	[V AC]	24	24
Gelijkspanning	[V DC]	24	24
Uitgang aansluiting		tangentieel	tangentieel
Soort medium		Lucht	Lucht
Max. werkdruk	[bar]	6.9	6.9
Speciale eigenschappen		Ventielmodule met bi-stabiele richtingsregelklep voor het aansturen van de CPS-K. Geïntegreerd pinblok voor besturing via geschikte besturingsmodule. Pneumatische aansluiting 1xG1/4".	Ventielmodule met bi-stabiele richtingsregelklep voor het aansturen van de CPS-K. Geïntegreerd pinblok voor besturing via geschikte besturingsmodule. Pneumatische aansluiting 1xG1/4".

ⓘ Bij gebruik van een pneumatische regelmodule (met geïntegreerd ventiel) op de CPS-K aan kant A is de afstandsplaat COS Z50-A-LD, ID 1584093, ook vereist op de CPS-A.

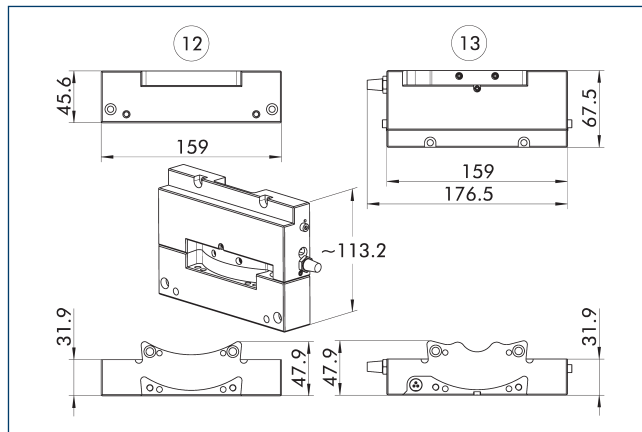
Combinatie COS JU2-K en afstandsplaat



12 Masterzijde

13 Adapterzijde

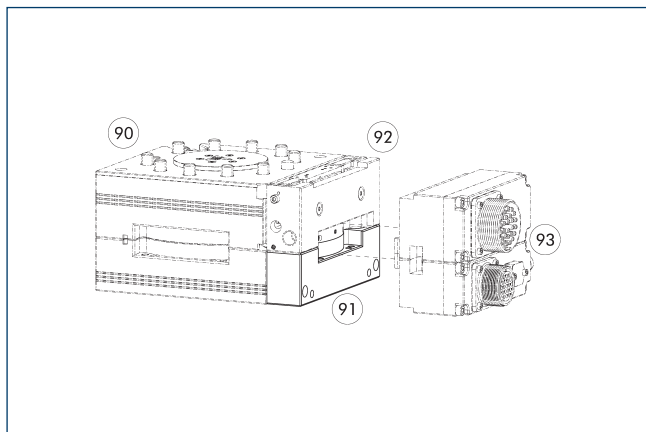
Combinatie COS JU3-K en afstandsplaat



12 Masterzijde

13 Adapterzijde

Afstandsplaat



90 Automatische gereedschaps-  
wisselaar CPS

92 Optionele module COS-master

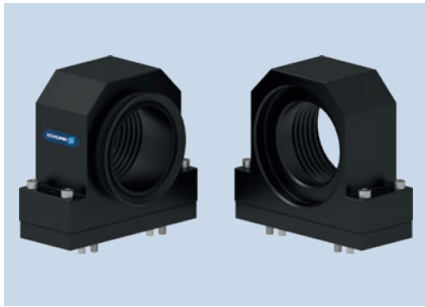
91 Afstandsplaat

93 Optionele module COS-master  
en adapter

Beschrijving	IDnr.	Geschikt voor
Afstandsplaat		
COS Z50-A-LD	1584093	Besturingsmodules COS JB2-K, COS JB3-K, COS JU2-K en COS JU3-K

# COS V112A

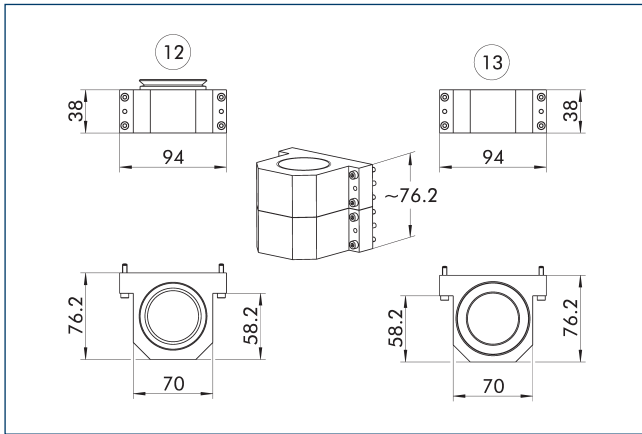
Doorvoermodules



## Technische gegevens

Beschrijving		COS V112A-K	COS V112A-A
IDnr.		1586745	1586744
Geschikt op		Wisselkop	Gereedschap
Schroefaansluitschema		J	J
Overdrachtstype		Vacuüm	Vacuüm
Gewicht	[kg]	0.39	0.36
Min./max. omgevingstemperatuur	[°C]	5/60	5/60
Uitgang aansluiting		axiaal	axiaal
Aantal vloeistofdoorvoeren		1x G3/2"	1x G3/2"
Soort medium		Vacuüm	Vacuüm
Max. volumestroom per vloeistofdoorvoer		G3/2"	G3/2"
Speciale eigenschappen		Voor de montage van de optionele module op het montageoppervlak J is een adapterplaat vereist. Deze is bij de levering inbegrepen.	Voor de montage van de optionele module op het montageoppervlak J is een adapterplaat vereist. Deze is bij de levering inbegrepen.

Combinatie COS V112A-K en COS V112A-A

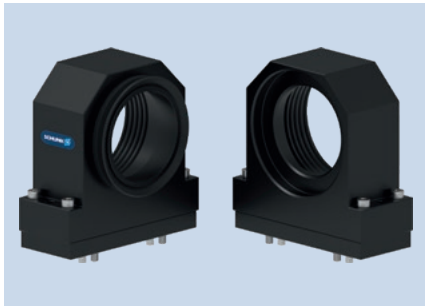


12 Masterzijde

13 Adapterzijde

# COS V200A

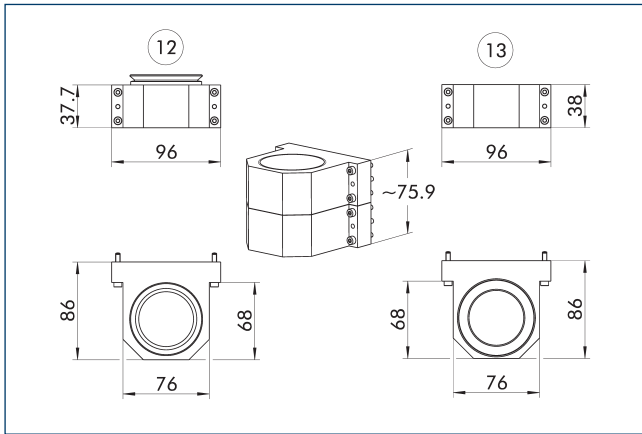
Doorvoermodule



## Technische gegevens

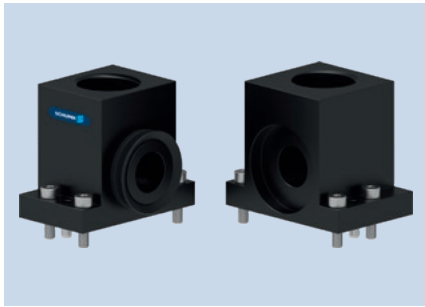
Beschrijving		COS V200A-K	COS V200A-A
IDnr.		1586747	1586746
Geschikt op		Wisselkop	Gereedschap
Schroefaansluitschema		J	J
Overdrachtstype		Vacuüm	Vacuüm
Gewicht	[kg]	0.68	0.63
Min./max. omgevingstemperatuur	[°C]	5/60	5/60
Uitgang aansluiting		axiaal	axiaal
Aantal vloeistofdoorvoeren		1x G2"	1x G2"
Soort medium		Vacuüm	Vacuüm
Max. volumestroom per vloeistofdoorvoer		G2"	G2"
Speciale eigenschappen		Voor de montage van de optionele module op het montageoppervlak J is een adapterplaat vereist. Deze is bij de levering inbegrepen.	Voor de montage van de optionele module op het montageoppervlak J is een adapterplaat vereist. Deze is bij de levering inbegrepen.

**Combinatie COS V200A-K en COS V200A-A**



⑫ Masterzijde

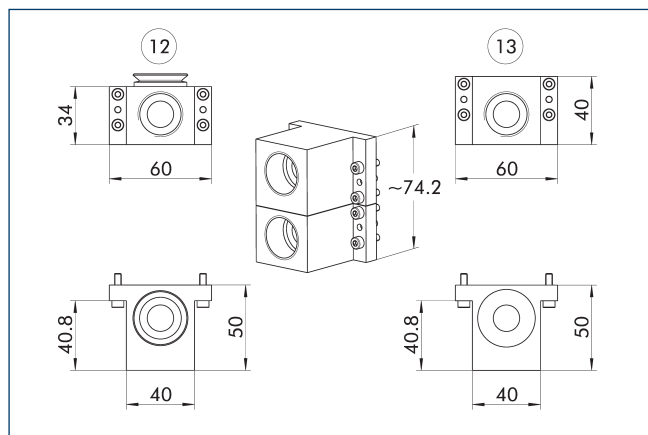
⑬ Adapterzijde



## Technische gegevens

Beschrijving		COS V34-K	COS V34-A
IDnr.		1586750	1586748
Geschild op		Wisselkop	Gereedschap
Schroefaansluiting		J	J
Overdrachtstype		Vacuüm	Vacuüm
Gewicht	[kg]	0.21	0.2
Min./max. omgevingstemperatuur	[°C]	5/60	5/60
Uitgang aansluiting		radiaal	radiaal
Aantal vloeistofdoorvoeren		1x G3/4"	1x G3/4"
Soort medium		Vacuüm	Vacuüm
Max. volumestroom per vloeistofdoorvoer		114,2 l/min (G3/4")	114,2 l/min (G3/4")

Combinatie COS V34-K en COS V34-A



12 Masterzijde

13 Adapterzijde

# COS AH2

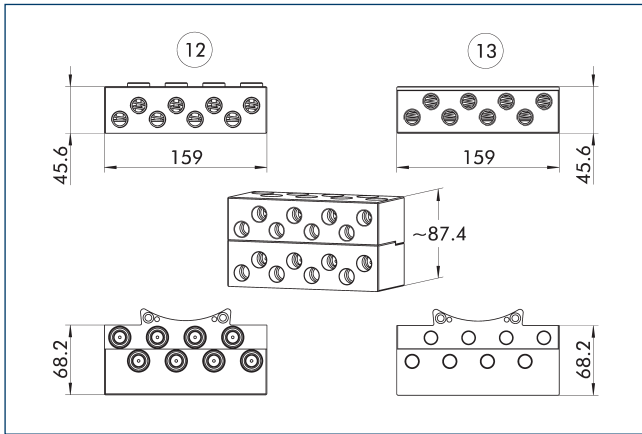
Doorvoermodule



## Technische gegevens

Beschrijving		COS AH2-K	COS AH4-A
IDnr.		1586483	1586484
Geschikt op		Wisselkop	Gereedschap
Schroefaansluitschema		L	L
Overdrachtstype		Pneumatisch	Pneumatisch
Gewicht	[kg]	2.21	1.16
Min./max. omgevingstemperatuur	[°C]	5/60	5/60
Uitgang aansluiting		radiaal	radiaal
Aantal vloeistofdoorvoeren		8x G3/8"	8x G3/8"
Soort medium		Lucht	Lucht
Max. volumestroom per vloeistofdoorvoer		1.460 l/min (G3/8")	1.460 l/min (G3/8")
Max. werkdruk	[bar]	6.9	6.9
Speciale eigenschappen		zelfdichtende poorten	zelfdichtende poorten

Combinatie COS AH2-K en COS AH4-A



12 Masterzijde

13 Adapterzijde

# COS FC2

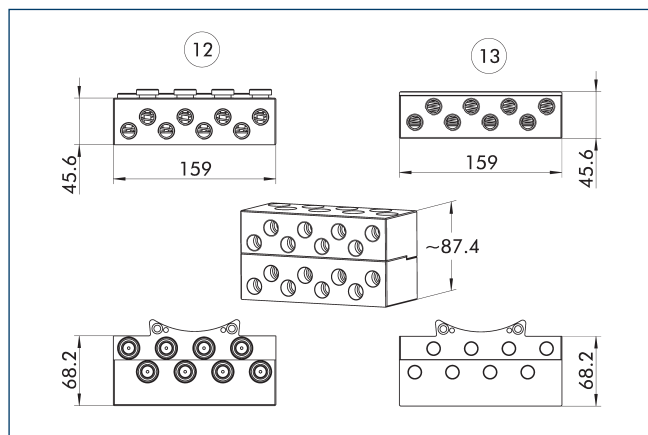
Doorvoermodules



## Technische gegevens

Beschrijving		COS FC2-K	COS FC4-A
IDnr.		1586503	1586504
Geschikt op		Wisselkop	Gereedschap
Schroefaansluitschema		L	L
Overdrachtstype		vloeistoffen	vloeistoffen
Gewicht	[kg]	5.9	5.9
Min./max. omgevingstemperatuur	[°C]	5/60	5/60
Uitgang aansluiting		radiaal	radiaal
Aantal vloeistofdoorvoeren		8x G3/8"	8x G3/8"
Soort medium		Lucht, water	Lucht, water
Max. volumestroom per vloeistofdoorvoer		1.300 l/min (G3/8")	1.300 l/min (G3/8")
Max. werkdruk	[bar]	6.9	6.9
Speciale eigenschappen		Zelfdichtende poorten, roestvrijstalen behuizing	Zelfdichtende poorten, roestvrijstalen behuizing

Combinatie COS FC2-K en COS FC4-A

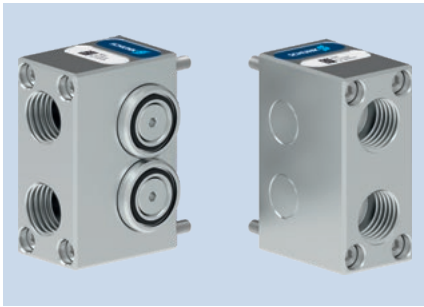


12 Masterzijde

13 Adapterzijde

# COS FG2

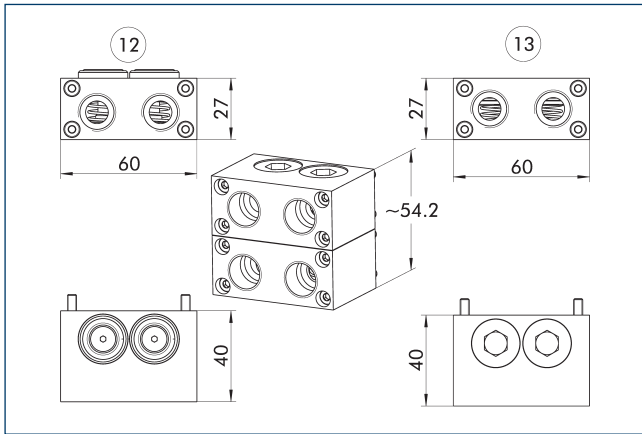
Doorvoermodules



## Technische gegevens

Beschrijving		COS FG2-K	COS FG2-A
IDnr.		1586506	1586505
Geschikt op		Wisselkop	Gereedschap
Schroefaansluitschema		J	J
Overdrachtstype		vloeistoffen	vloeistoffen
Gewicht	[kg]	0.41	0.33
Min./max. omgevingstemperatuur	[°C]	5/60	5/60
Uitgang aansluiting		radiaal	radiaal
Aantal vloeistofdoorvoeren		2x G3/8"	2x G3/8"
Soort medium		Lucht, water	Lucht, water
Max. volumestroom per vloeistofdoorvoer		1.300 l/min (G3/8")	1.300 l/min (G3/8")
Max. werkdruk	[bar]	6.9	6.9
Speciale eigenschappen		Zelfdichtende poorten, roestvrijstalen behuizing	Zelfdichtende poorten, roestvrijstalen behuizing

**Combinatie COS FG2-K en COS FG2-A**



12 Masterzijde

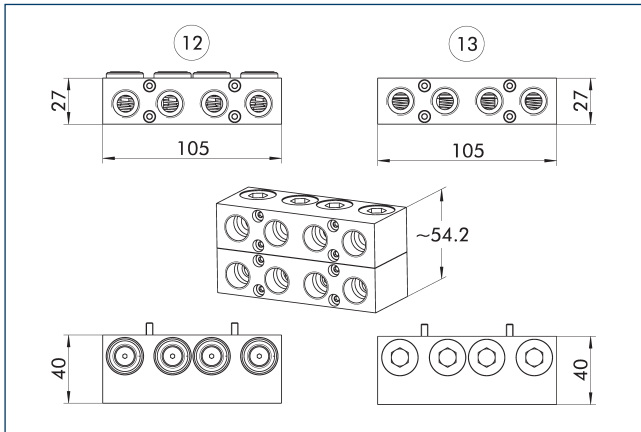
13 Adapterzijde



### Technische gegevens

Beschrijving		COS FG4-K	COS FG4-A
IDnr.		1586508	1586507
Geschikt op		Wisselkop	Gereedschap
Schroefaansluitschema		J	J
Overdrachtstype		vloeistoffen	vloeistoffen
Gewicht	[kg]	0.72	0.58
Min./max. omgevingstemperatuur	[°C]	5/60	5/60
Uitgang aansluiting		radiaal	radiaal
Aantal vloeistofdoorvoeren		4x G3/8"	4x G3/8"
Soort medium		Lucht, water	Lucht, water
Max. volumestroom per vloeistofdoorvoer		1.300 l/min (G3/8")	1.300 l/min (G3/8")
Max. werkdruk	[bar]	6.9	6.9
Speciale eigenschappen		Zelfdichtende poorten, roestvrijstalen behuizing	Zelfdichtende poorten, roestvrijstalen behuizing

ⓘ Niet aanbevolen voor maten CPS 040 en CPS 041. Neem gerust contact op voor meer informatie.

**Combinatie COS FG4-K en COS FG4-A**

⑫ Masterzijde

⑬ Adapterzijde

# COS FH12

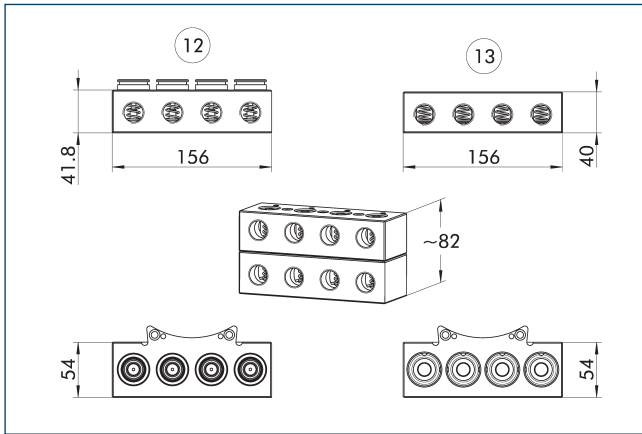
Doorvoermodules



## Technische gegevens

Beschrijving		COS FH12-K	COS FH12-A
IDnr.		1586540	1586509
Geschild op		Wisselkop	Gereedschap
Schroefaansluitschema		L	L
Overdrachtstype		vloeistoffen	vloeistoffen
Gewicht	[kg]	2.9	2.27
Min./max. omgevingstemperatuur	[°C]	5/60	5/60
Uitgang aansluiting		radiaal	radiaal
Aantal vloeistofdoorvoeren		4x G1/2"	4x G1/2"
Soort medium		Lucht, water	Lucht, water
Max. volumestroom per vloeistofdoorvoer		1.460 l/min (G1/2")	1.460 l/min (G1/2")
Max. werkdruk	[bar]	6.9	6.9
Speciale eigenschappen		Zelfdichtende poorten, roestvrijstalen behuizing	Zelfdichtende poorten, roestvrijstalen behuizing

Combinatie COS FH12-K en COS FH12-A

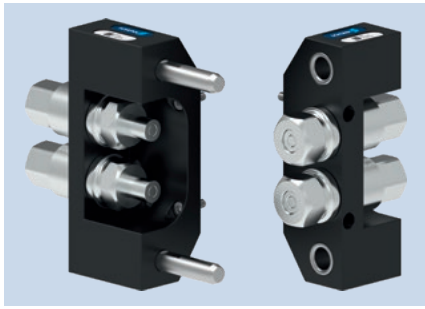


12 Masterzijde

13 Adapterzijde

# COS F2HG14A

Doorvoermodules

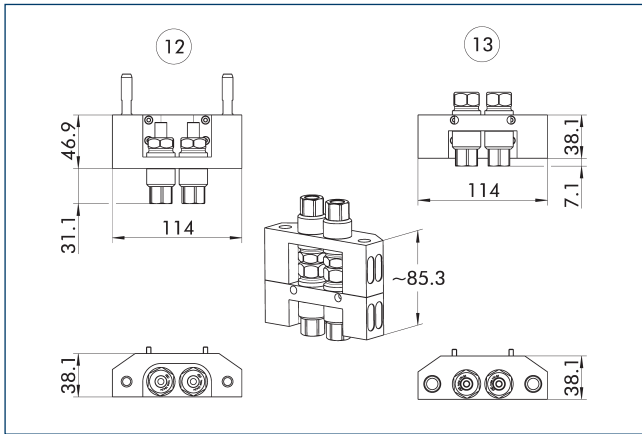


## Technische gegevens

Beschrijving	COS F2HG14A-K	COS F2HG14A-A
IDnr.	1586502	1586501
Geschikt op	Wisselkop	Gereedschap
Schroefaansluitschema	J	J
Overdrachtstype	Hydraulisch systeem	Hydraulisch systeem
Gewicht	[kg] 0.71	0.61
Min./max. omgevingstemperatuur	[°C] 5/60	5/60
Uitgang aansluiting	axiaal	axiaal
Aantal vloeistofdoorvoeren	2x G1/4"	2x G1/4"
Soort medium	Hydraulisch, water	Hydraulisch, water
Max. volumestroom per vloeistofdoorvoer	1.300 l/min (G1/4")	1.300 l/min (G1/4")
Max. werkdruk	[bar] 160	160
Speciale eigenschappen	De druk mag slechts op één poort tegelijk worden uitgeoefend. De hoge druk creëert scheidingskrachten, waardoor de extra massa op de gereedschapswisselaar sterk wordt verminderd. De poorten zijn zelfdichtend. Toch kan er een kleine hoeveelheid vloeistofresten achterblijven op het oppervlak van de poorten wanneer ze ontkoppeld worden. De hoeveelheid vloeistof hangt in grote mate af van het type vloeistof dat verwerkt wordt.	De druk mag slechts op één poort tegelijk worden uitgeoefend. De hoge druk creëert scheidingskrachten, waardoor de extra massa op de gereedschapswisselaar sterk wordt verminderd. De poorten zijn zelfdichtend. Toch kan er een kleine hoeveelheid vloeistofresten achterblijven op het oppervlak van de poorten wanneer ze ontkoppeld worden. De hoeveelheid vloeistof hangt in grote mate af van het type vloeistof dat verwerkt wordt.

① Niet geschikt voor maten CPS 040 en CPS 041.

## Combinatie SWO-F2HG14A-K en SWO-F2HG14A-A



12 Masterzijde

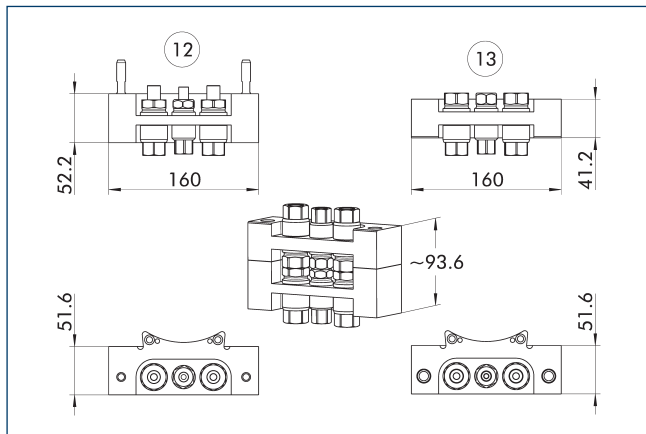
13 Adapterzijde



### Technische gegevens

Beschrijving		COS HB2-K	COS HB2-A
IDnr.		1586284	1586283
Geschikt op		Wisselkop	Gereedschap
Schroefaansluitschema		L	L
Overdrachtstype		Hydraulisch systeem	Hydraulisch systeem
Gewicht	[kg]	1.47	1.3
Min./max. omgevingstemperatuur	[°C]	5/60	5/60
Uitgang aansluiting		axiaal	axiaal
Aantal vloeistofdoorvoeren		1x G1/4"	1x G1/4"
Aantal vloeistofdoorvoeren		2x G3/8"	2x G3/8"
Soort medium		Hydraulisch, water	Hydraulisch, water
Max. volumestroom per vloeistofdoorvoer		1.300 l/min (G1/4")	1.300 l/min (G1/4")
Max. volumestroom per vloeistofdoorvoer		1.460 l/min (G3/8")	1.460 l/min (G3/8")
Max. werkdruk	[bar]	158	158
Speciale eigenschappen		Hydraulische module voor de transmissie van hydraulische vloeistof tot 158 bar werkdruk.	Hydraulische module voor de transmissie van hydraulische vloeistof tot 158 bar werkdruk.

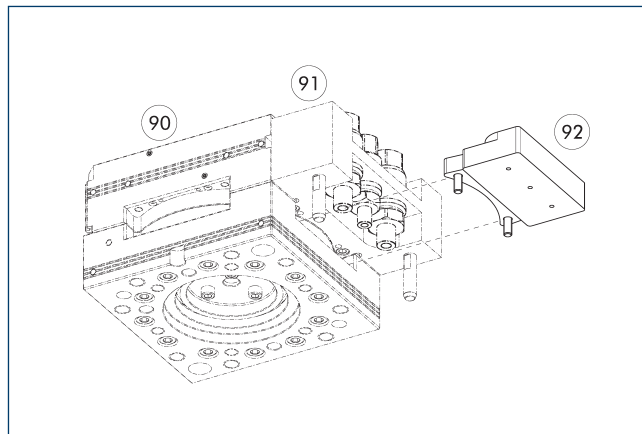
## Combinatie COS HB2-K en COS HB2-A



12 Masterzijde

13 Adapterzijde

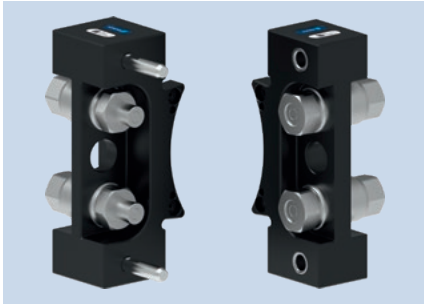
## Afdekking COS HC2-A



90 Automatische gereedschaps-  
wisselaars CPS

91 Optionele module COS-master  
92 Afdekking COS HC2-A

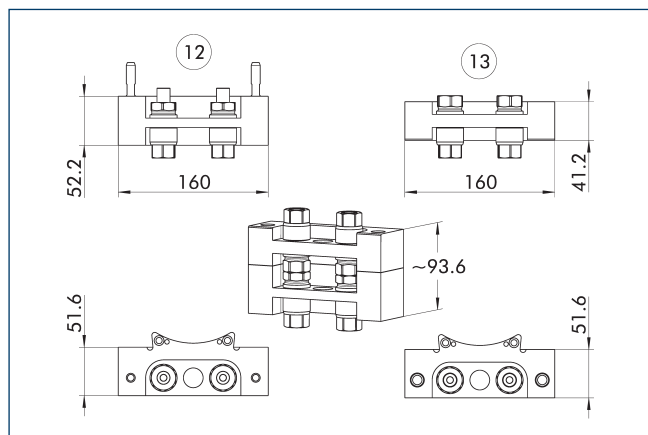
Beschrijving	IDnr.	Geschikt voor
Deksel		
COS HC2-A	1586300	Hydraulische modules COS HB2-K en COS HB6-K



## Technische gegevens

Beschrijving		COS HB6-K	COS HB6-A
IDnr.		1586289	1586287
Geschild op		Wisselkop	Gereedschap
Schroefaansluitschema		L	L
Overdrachtstype		Hydraulisch systeem	Hydraulisch systeem
Gewicht	[kg]	1.47	1.3
Min./max. omgevingstemperatuur	[°C]	5/60	5/60
Uitgang aansluiting		axiaal	axiaal
Aantal vloeistofdoorvoeren		2x G3/8"	2x G3/8"
Soort medium		Hydraulisch, water	Hydraulisch, water
Max. volumestroom per vloeistofdoorvoer		1.460 l/min (G3/8")	1.460 l/min (G3/8")
Max. werkdruk	[bar]	496	496
Speciale eigenschappen		Hydraulische module voor de transmissie van hydraulische vloeistof tot 496 bar werkdruk	Hydraulische module voor de transmissie van hydraulische vloeistof tot 496 bar werkdruk

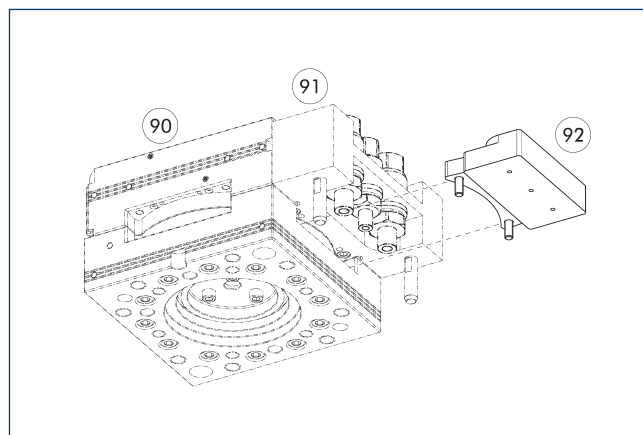
## Combinatie COS HB6-K en COS HB6-A



12 Masterzijde

13 Adapterzijde

## Afdekking COS HC2-A



90 Automatische gereedschaps-  
wisselaars CPS

91 Optionele module COS-master  
92 Afdekking COS HC2-A

Beschrijving	IDnr.	Geschikt voor
Deksel		
COS HC2-A	1586300	Hydraulische modules COS HB2-K en COS HB6-K



**SCHUNK SE & Co. KG**

**Spanntechnik**

**Greiftechnik**

**Automatisierungstechnik**

Bahnhofstr. 106 - 134

D-74348 Lauffen/Neckar

Tel. +49-7133-103-0

Fax +49-7133-103-2399

info@de.schunk.com

schunk.com

Folgen Sie uns | *Follow us*

